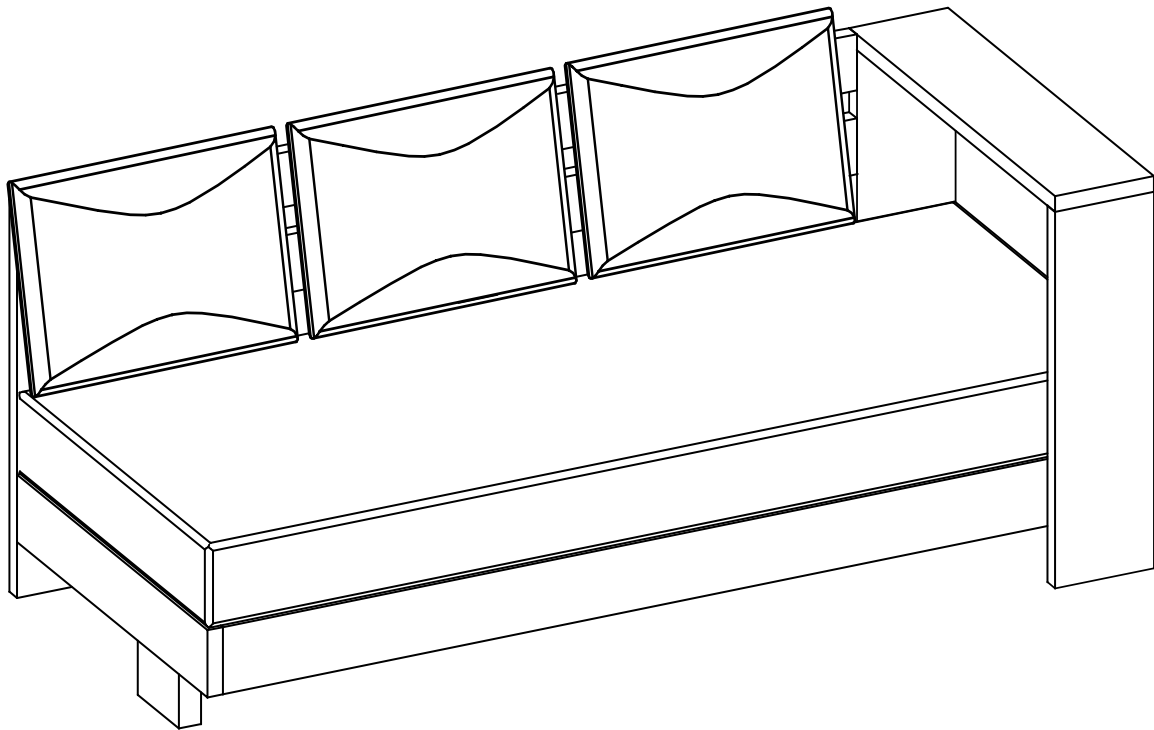




20 min.



Belmonte 2-Seater Sofa w/ armrest

Let op:


Om beschadiging te voorkomen, sleep het meubelstuk niet, maar til het op wanneer je het verplaatst. Plaats de onderdelen op een zachte ondergrond tijdens montage. Draai schroeven pas helemaal aan als alle schroeven gemonteerd zijn.


Please note:

To prevent potential damage, don't drag the piece of furniture but always lift it when moving. Place the parts on a soft surface during assembly. Do not fully tighten screws until all screws have been installed.

NOUS


GARDEN

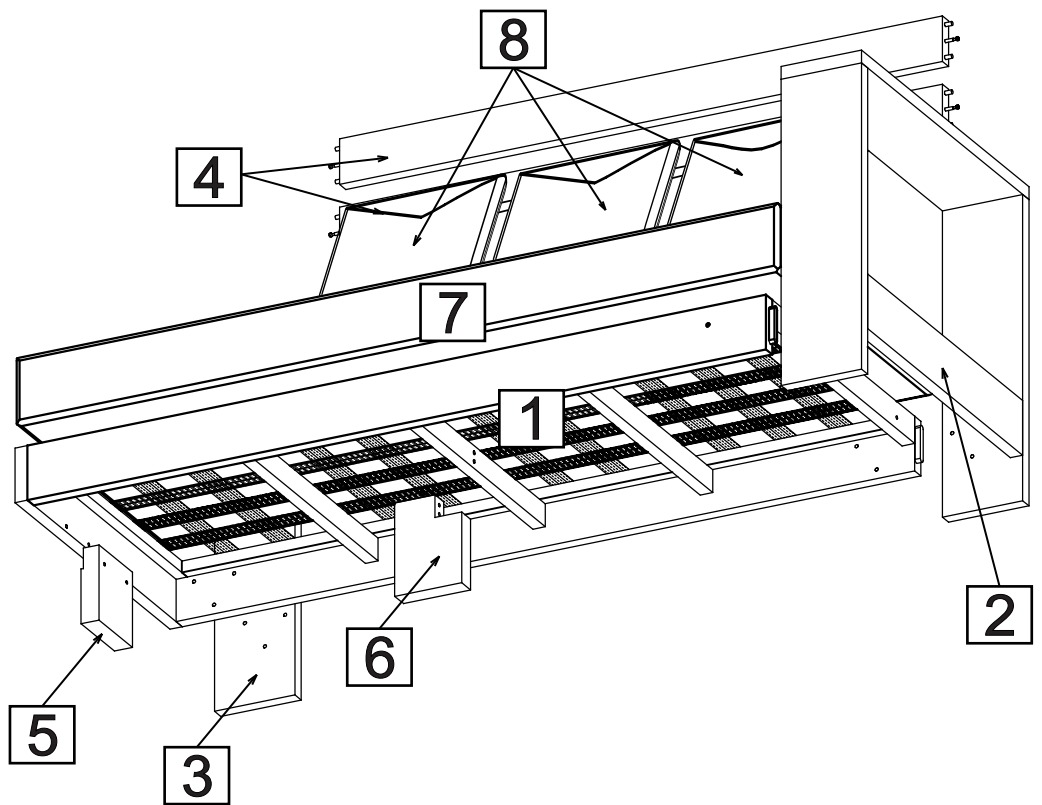
A  4x (M6x50)

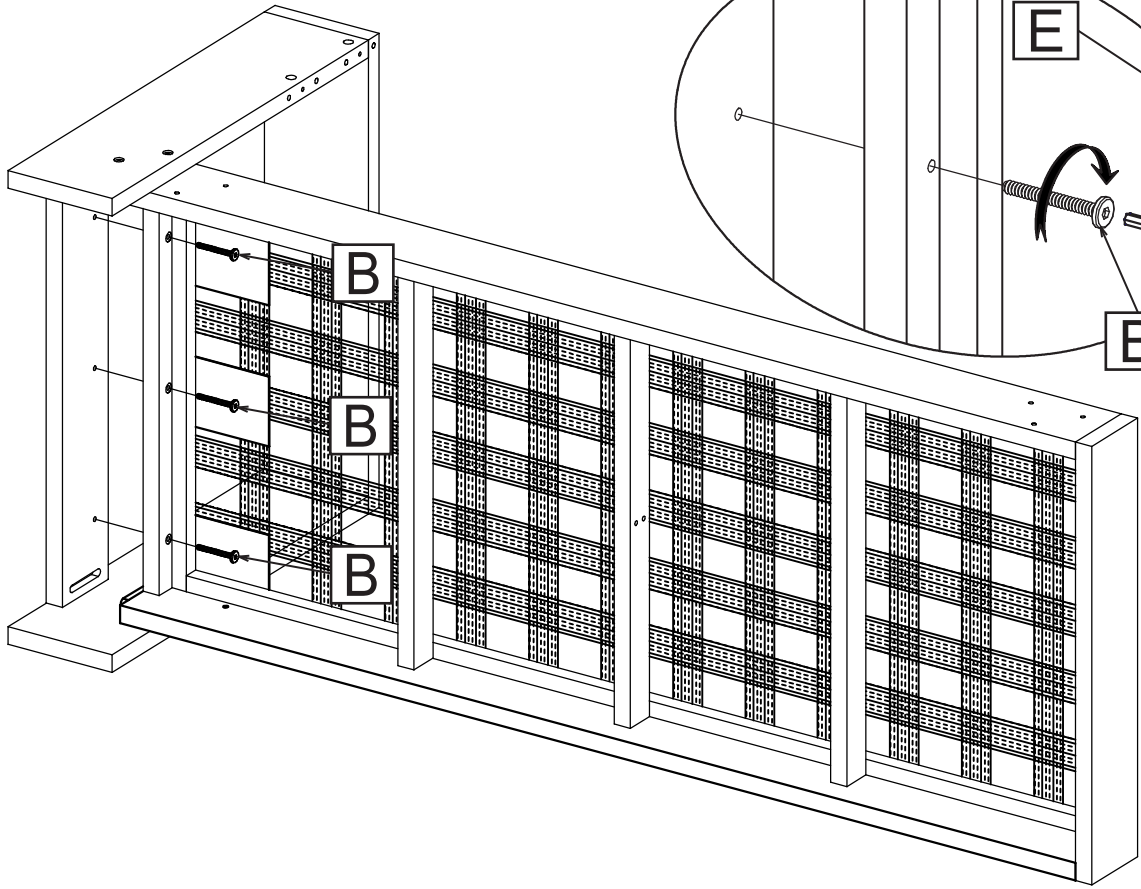
B  9x (M6x45)

C  5x

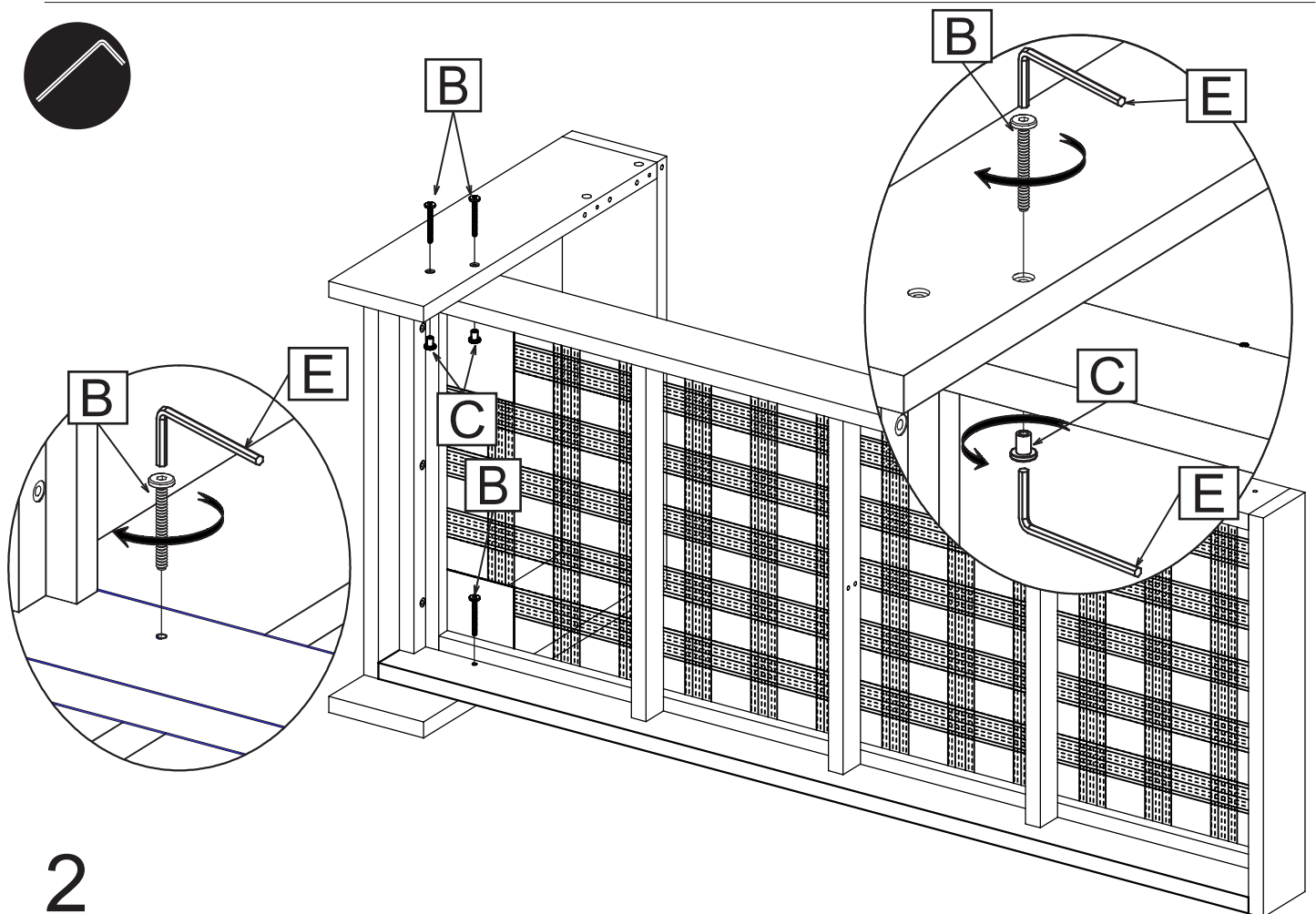
D  4x

E  2x



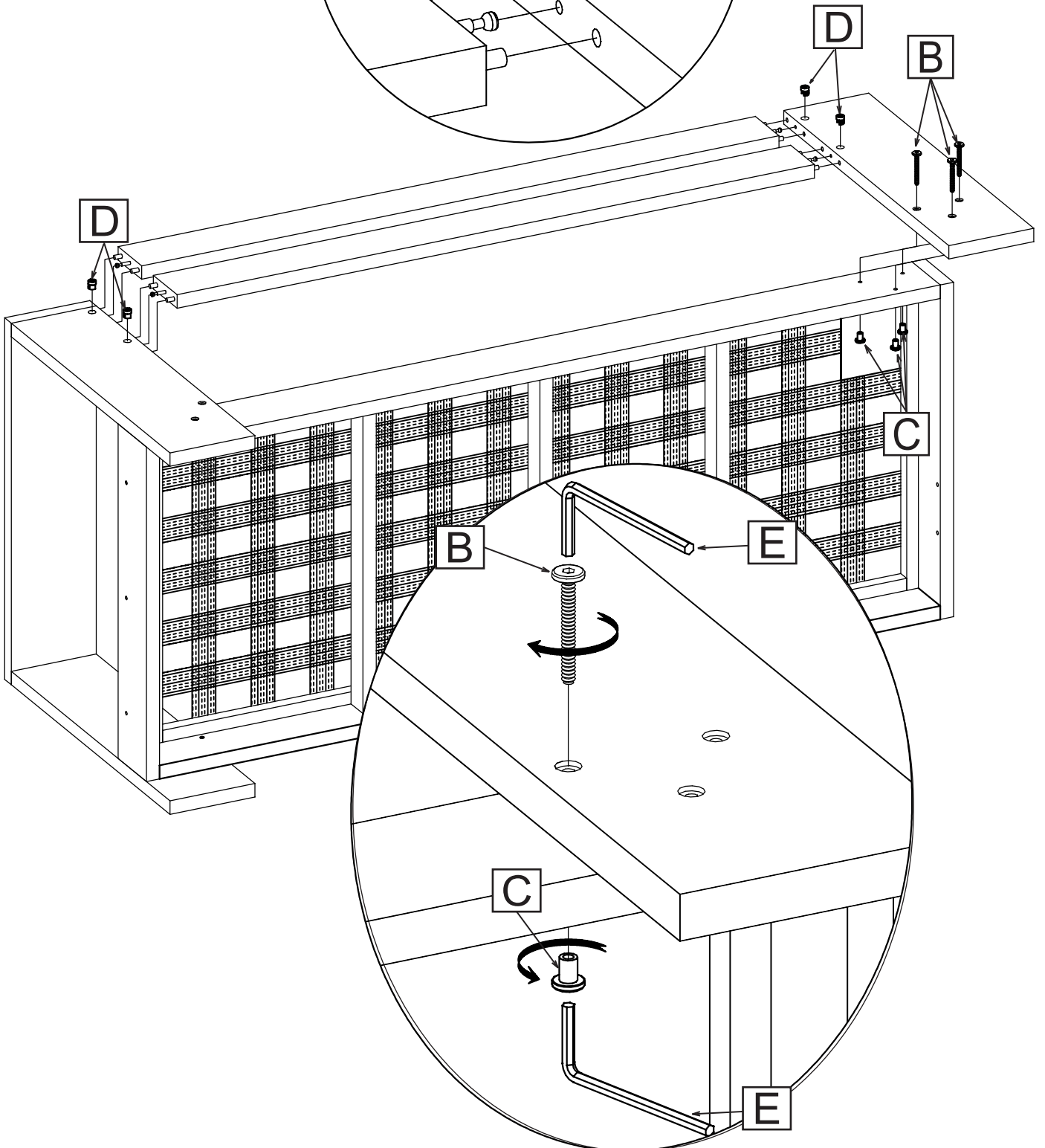
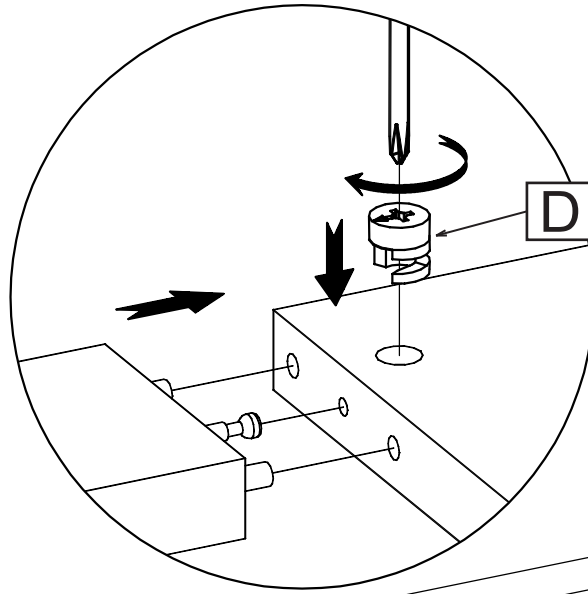


1

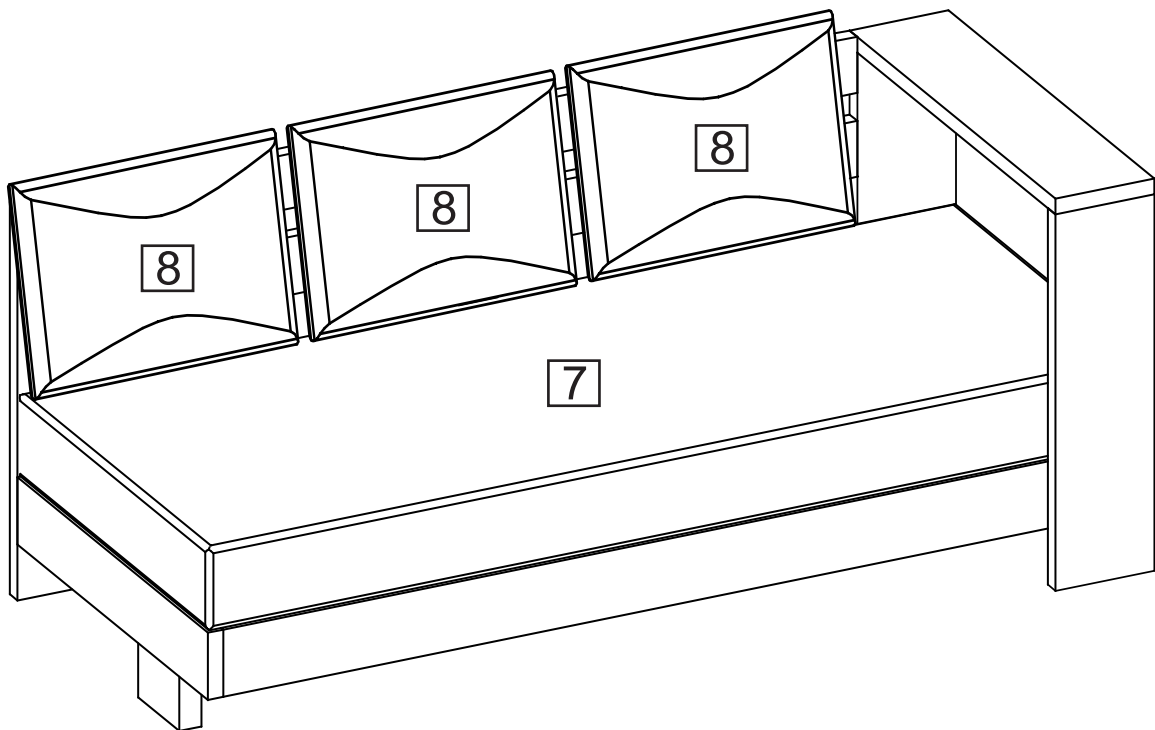
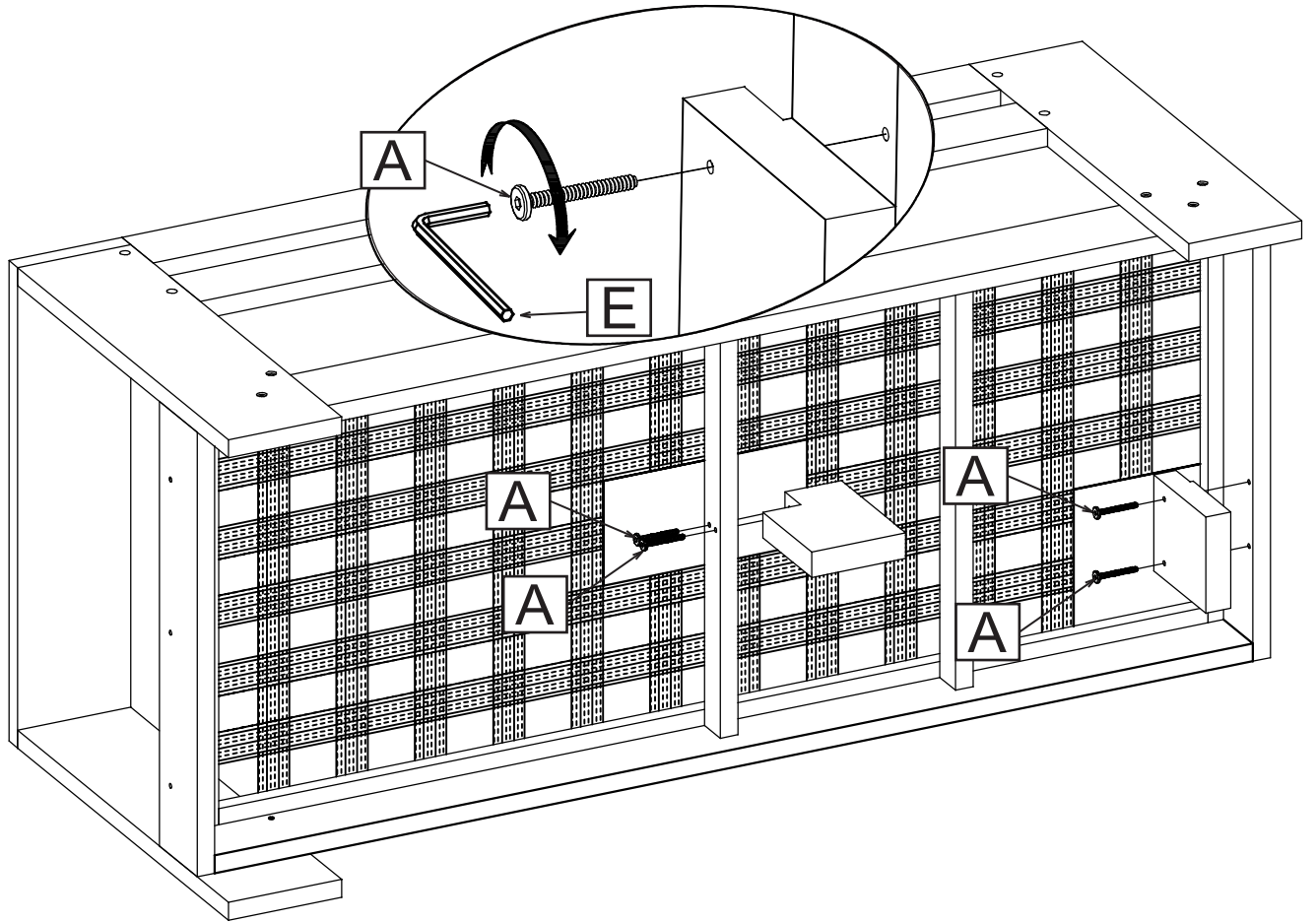


2

NOUS GARDEN



3



ONDERHOUDSINSTRUCTIE TUINMEUBELEN

Als hout goed behandeld en verzorgd wordt, kan het bestand zijn tegen blootstelling aan regen, ijzel, sneeuw en zonlicht. Hier wordt uitgelegd hoe je langer van je nieuwe tuinmeubel kunt genieten.

HOE HOUD JE DE TUINMEUBELEN MOOI?

Behandel je tuinmeubel minimaal één keer per jaar met een daarvoor bestemde hout-beschermende olie (kijk op wehkamp.nl voor ons actuele aanbod). Bescherm daarnaast tegen onnodige blootstelling aan vocht, zware regen, sneeuw en kou om de originele kleur en staat zoveel mogelijk te behouden. Let wel, hout blijft een natuurproduct en enig kleurverloop in de loop der jaren is anderhalve onvermijdelijk.

BEHANDELING GEOLIEDE TUINMEUBELS

Dit gebeurt middels het aanbrengen van een speciale hout-beschermende olie. Dit kan het beste worden gedaan bij warm, droog weer. Bij warmer weer staan de vezels van het hout meer open waardoor de olie beter in het hout trekt.

Volg de volgende stappen voor een optimaal resultaat:

1. Verwijder al het vuil door de tuinmeubelen te wassen met een milde natuurlijke zeep of soda;
2. Schuur de vlekken die tijdens het schoonmaken niet verdwijnen licht op met schuurpapier met korrel 320 (gebruik beslist geen staalwol);
3. Breng een dunne laag olie op het hout aan en wrijf het met een schone, droge doek uit.
4. Laat de olie 24 uur inwerken;
5. Wrijf het met een schone, droge doek na;
6. Voor extra bescherming stap 3 tot en met 5 herhalen.

OVERIGE TIPS: BESCHERM!

1. Berg de tuinmeubelen 's winters bij voorkeur op in een koele, droge plaats. Indien je de tuinmeubelen opslaat in een verwarmde ruimte kan het hout gaan 'werken', waardoor sommige verbindingen los kunnen raken.
2. Bedek de tuinmeubelen, maar gebruik goed 'ademende' hoezen. Slecht ademende hoezen kunnen schimmelvorming bevorderen.
3. Haal de tuinmeubelen in het voorjaar ongeveer twee weken voor gebruik uit de winterstalling en laat ze acclimatiseren aan de nieuwe luchtvochtigheid.
4. Draai na twee weken voorzichtig alle schroeven en bouten aan.
5. Voorkom direct contact tussen de tafel- en/of stoelpoten en de grond. Gebruik hiervoor beschermers.
6. Let op: Om beschadiging te voorkomen; sleep het meubelstuk niet, maar til het op wanneer je het verplaatst.