

CARMEN

SINCE 1963



CHD1895B

FÖHN | HAIR DRYER | HAARTROCKNER | SÈCHE-CHEVEUX

NL Gebruiksaanwijzing | **EN** Manual

DE Gebrauchsanweisung | **FR** Mode d'emploi

Voorzien van
gemakkelijke
schuifknop-
bediening

NL	Gebruiksaanwijzing	4
EN	Instruction manual	16
DE	Gebrauchsanweisung	28
FR	Mode d'emploi	40

Inhoud

1. Inleiding	4
2. Belangrijke veiligheidswaarschuwingen en -voorschriften	5
3. Productoverzicht	11
4. Voor het eerste gebruik	12
5. Gebruik.....	12
6. Onderhoud, reiniging en opbergen	13
7. Probleemoplossing	14
8. Accessoires bestellen - NL.....	14
9. Energieverbruik in stand-by en uitgeschakelde toestand	14
10. Garantie en service	14
11. Recycling en milieuvriendelijk gebruik	15

1. Inleiding

Gefeliciteerd met de aankoop van jouw nieuwe Carmen product. Lees de instructies in deze handleiding zorgvuldig door voordat je het apparaat in gebruik neemt om optimaal en veilig gebruik te garanderen. Bewaar deze handleiding, zodat je deze later nog eens kunt raadplegen.

Deze föhn is uitsluitend geschikt voor huishoudelijk gebruik binnenshuis en is voorzien van verschillende standen. Dit apparaat is niet bedoeld voor commercieel gebruik of professioneel gebruik in een salon.

Verwijder alle verpakkingsmaterialen voor gebruik.

2. Belangrijke veiligheidswaarschuwingen en -voorschriften

De volgende veiligheidsmaatregelen moeten altijd worden opgevolgd om het risico op elektrische schokken, persoonlijk letsel of brand te verminderen. De fabrikant kan niet verantwoordelijk worden gehouden voor letsel of schade aan eigendommen die is veroorzaakt doordat de veiligheidswaarschuwingen en -voorschriften niet zijn nageleefd.

Uitleg van symbolen

Bij het gebruik van dit apparaat kunnen de volgende symbolen op het product of in de handleiding voorkomen:



Lees de gebruiksaanwijzing.



Dit apparaat niet gebruiken in een badkuip, douche of met water gevuld reservoir.



Dit product voldoet aan de geldende Europese en nationale richtlijnen en is in overeenstemming met de CE-markeringseisen, wat betekent dat het in overeenstemming is met de relevante regelgeving van de Europese Economische Ruimte (EER).



Elektrische veiligheidsklasse II. Dit symbool geeft aan dat dit product voldoet aan Beschermingsklasse II. Dit betekent dat het product is uitgerust met dubbele of versterkte isolatie tussen de hoofdstroomcircuits en de uitgaande spanning, respectievelijk tussen de hoofdstroomcircuits en de metalen behuizing, indien aanwezig.



Verwijder het apparaat in overeenstemming met de EU-richtlijn voor afgedankte elektrische en elektronische apparatuur – WEEE (Waste Electrical and Electronic Equipment).



Waarschuwing!

Waarschuwingen:

WAARSCHUWING: Gebruik het apparaat niet boven of in de buurt van water, wastafels, badkuipen, douches of andere waterreservoirs.

- Dit apparaat mag niet worden gebruikt door kinderen jonger dan 8 jaar, personen met verminderde fysieke, zintuiglijke of mentale capaciteiten, of personen zonder de nodige ervaring en kennis, tenzij zij onder toezicht staan of instructies hebben gekregen over het veilige gebruik van het apparaat. Kinderen mogen niet met het apparaat spelen. Schoonmaak en onderhoud mag niet door kinderen uitgevoerd worden tenzij ze ouder dan 8 jaar zijn en onder toezicht staan. Houd het apparaat en het netsnoer buiten het bereik van kinderen onder de 8 jaar.
- Gebruik het apparaat nooit met natte of vochtige handen en laat geen water op het apparaat vallen. Dit kan elektrische schokken en letsel veroorzaken. Gebruik het apparaat niet als het nat is.
- Bewaar en gebruik het apparaat niet in vochtige ruimtes.
- Trek de stekker na gebruik uit het stopcontact wanneer het apparaat in een badkamer wordt gebruikt, aangezien de nabijheid van water gevaar oplevert, zelfs wanneer het apparaat is uitgeschakeld.

- Gebruik het apparaat niet in de buurt van explosieve en/of ontvlambare dampen en/of vloeistoffen.
- Gebruik het apparaat niet voor andere doeleinden dan het drogen of stylen van menselijk haar.
- Controleer of de spanning op het stopcontact overeenkomt met de specificaties op het apparaat.
- Voor extra veiligheid adviseren we u een aardlekschakelaar te installeren in de elektrische groep die de badkamer van stroom voorziet. Deze aardlekschakelaar dient een waarde te hebben die niet hoger is dan 30 mA. Raadpleeg de installateur.
- Dit apparaat is niet bedoeld voor bediening met een externe timer of een afzonderlijk afstandsbedieningssysteem.
- Gebruik het apparaat niet als het netsnoer, de stekker of het apparaat zelf beschadigd is. Controleer het apparaat en netsnoer geregeld op beschadigingen. Het netsnoer kan niet worden vervangen. Is het beschadigd dan moet het apparaat worden afgedankt. Reparaties mogen alleen door deskundigen worden uitgevoerd.
- Ook als jouw apparaten niet aan staan kunnen er risico's optreden. Schakel het apparaat met het oog op de veiligheid uit als je het niet

gebruikt en trek de stekker uit het stopcontact wanneer het niet in gebruik is. Pak het netsnoer bij de stekker vast als je het uit het stopcontact wilt verwijderen. Trek nooit aan het netsnoer zelf.

- Trek de stekker ook uit het stopcontact als:
 - Zich tijdens het gebruik een storing aan het apparaat voordoet;
 - Het apparaat is gevallen;
 - Het apparaat ergens tegenaan is gestoten;
 - Voordat je het apparaat schoonmaakt;
 - Na gebruik.
- Gebruik geen verlengkabel om dit apparaat te gebruiken. Steek de stekker direct in het stopcontact.
- Het netsnoer mag het hete deel van het apparaat niet raken.
- Buig het netsnoer niet.
- Wikkel het netsnoer niet om het apparaat.
- Gebruik geen hulpstukken die niet door de fabrikant worden aanbevolen.
- Blokkeer nooit de luchtroosters.
- Richt het apparaat niet te lang op dezelfde plek om oververhitting en beschadiging van het haar of de hoofdhuid te voorkomen.
- Laat het apparaat eerst volledig afkoelen voordat je het opbergt.

- Het apparaat moet op een droge plaats worden opgeborgen bij temperaturen tussen de 15°C en 25°C.
- Stel het apparaat niet bloot aan warmte (radiator, oven enz.), direct zonlicht of vocht.
- Gebruik het apparaat niet op synthetische materialen die kunnen smelten.
- Bedek het apparaat en het netsnoer nooit.

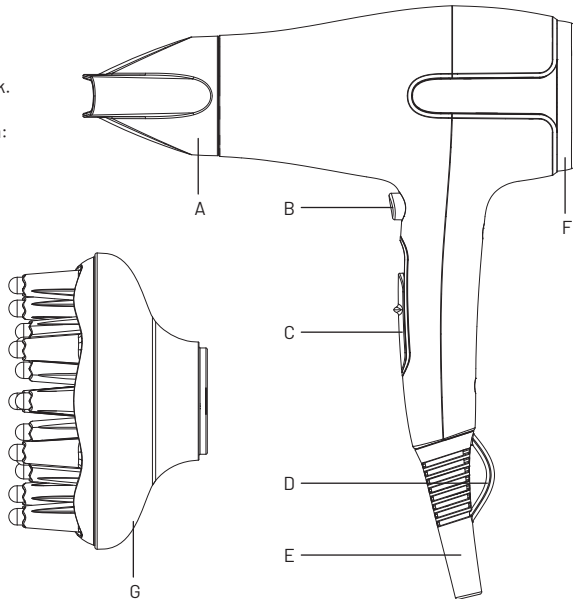
3. Productoverzicht

Deze verpakking bevat:

- Een föhn
- Gebruiksaanwijzing: lees deze voor gebruik.

Uw föhn bestaat uit de volgende onderdelen:

- A. Blaasmond
- B. Cool shot knop
- C. Standenknop
- D. Ophanglus
- E. Snoer
- F. Afneembaar luchtfilter
- G. Diffuser



4. Voor het eerste gebruik

Wat te doen voor het eerste gebruik:





- Alvorens het apparaat te gebruiken moet al het verpakkingsmateriaal worden verwijderd.
- Controleer of er beschadigingen aan het product zichtbaar zijn. Mocht dit het geval zijn, retourneer het product direct naar het verkooppunt.
- Sluit het apparaat alleen aan op een stopcontact met de op het typeplaatje aangegeven netspanning.
- Trek alleen aan de stekker wanneer je het netsnoer uit het stopcontact trekt. Trek nooit aan het netsnoer.
- Tijdens de eerste paar minuten van het eerste gebruik merk je mogelijk een beetje rook en een lichte geur op. Dit is normaal en zal snel verdwijnen.

5. Gebruik

⚠ Waarschuwing! Het apparaat is alleen bedoeld voor het drogen of stylen van menselijk haar!

- Elk onjuist gebruik kan gevaarlijk zijn.

Het haar voorbereiden: was je haar en droog het zorgvuldig. Kam of borstel je haar zorgvuldig. Gebruik geen haarspray of andere ontvlambare chemische haarproducten.

1. Selecteer het gewenste opzetstuk: blaasmond of diffuser, en druk deze op de uitblaasopening van de föhn.
 - Gebruik de blaasmond voor gerichte styling. Dit concentreert de luchtstroom voor betere controle.
 - Gebruik de diffuser voor gerichte styling. De diffuser helpt je om je natuurlijke krullen te benadrukken en je haar extra veerkracht te geven.
2. Steek de stekker in het stopcontact.
3. Schakel het apparaat in door de standenknop op de gewenste instelling te schuiven.
 - Stand 0 (): uit
 - Stand 1 (): lage temperatuur/ standaard snelheid
 - Stand 2 (): hoge temperatuur/ sterke snelheid
4. Als je haar droog is, kun je met de cool shot knop () het kapsel fixeren met een continue stroom koele lucht.

5. Schuif de standenknop naar 0 als je klaar bent met het drogen van je haar.

6. Haal de stekker uit het stopcontact en laat het apparaat volledig afkoelen voordat je het schoonmaakt en opbergt.

6. Onderhoud, reiniging en opbergen

Trek altijd de stekker uit het stopcontact en laat het apparaat en de accessoires afkoelen voordat je het schoonmaakt. Laat het apparaat niet schoonmaken door kinderen en dompel het nooit onder in water. Maak het apparaat schoon met een zachte, licht vochtige doek. Verwijder de blaasmond of diffuser en reinig deze in warm zeepsop. Om het luchtfilter te reinigen, draai je deze los naar links. Reinig het luchtfilter in warm zeepsop. **Gebruik geen agressieve schuur- of reinigingsmiddelen.** Droog alle onderdelen en het apparaat grondig af met een zachte handdoek. Plaats het luchtfilter terug op het apparaat.

Opbergen

Haal het apparaat uit het stopcontact, laat het afkoelen en bewaar het in de originele verpakking op een droge plaats. Berg het apparaat nooit op als het nog heet of aangesloten is. Wikkel het netsnoer nooit strak rond het apparaat. Hang het apparaat nooit op aan het netsnoer. Bewaar het netsnoer losjes opgerold en zorg ervoor dat er geen spanning staat op het netsnoer waar het met het apparaat verbonden is omdat dit rafelen en breken van het netsnoer zou kunnen veroorzaken.

7. Probleemoplossing

Probleem	Mogelijke oorzaak	Oplossing
Apparaat blaast koude lucht	Warmtestand niet geselecteerd	Controleer en pas instellingen aan
Apparaat schakelt uit	Oververhitting	Laat afkoelen en reinig het filter
Apparaat maakt lawaai	Vuil in filter	Reinig het luchtfilter

Als het probleem aanhoudt, neem contact op met de klantenservice.

8. Accessoires bestellen - NL

Ga naar www.carmen.nl/support om accessoires of reserveonderdelen te bestellen.

9. Energieverbruik in stand-by en uitgeschakelde toestand

Dit apparaat voldoet aan de eisen van de Ecodesign-richtlijn EU 2023/826 met betrekking tot energieverbruik in de stand-by- en uitstand.

Het apparaat is niet voorzien van een stand-by functie en beschikt niet over een automatische uitschakelfunctie.

Het apparaat kan uitsluitend handmatig worden uitgeschakeld.

In uit-stand bedraagt het energieverbruik $\leq 0,50$ W.

10. Garantie en service

De fabrikant geeft op dit product een garantie van 24 maanden vanaf de datum waarop het apparaat aan de eindgebruiker is verkocht. De garantie dekt alleen defecten in materiaal of vakmanschap. Reparaties mogen alleen

worden uitgevoerd door een geautoriseerd servicecentrum. Bij het maken van aanspraak op garantie dient het originele aankoopbewijs met daarop de aankoopdatum, de naam van de retailer en het artikelnummer van het product te worden overlegd.

De garantie is niet van toepassing in gevallen van:

- Normale slijtage.
- Onjuist gebruikt, bijv. overbelasting van het apparaat, gebruik van niet-goedgekeurde accessoires.
- Gebruik van geweld, schade door invloeden van buitenaf.
- Schade veroorzaakt door het niet naleven van de gebruikershandleiding, bijv. aansluiting op een ongeschikt elektriciteitsnet of niet-naleving van de installatie-instructies.
- Gedeeltelijk of volledig gedemonteerde apparaten.
- Accessoires vallen niet onder de garantie omdat deze onderhevig zijn aan slijtage.

Voor uitgebreide garantievooraarden verwijzen wij je naar onze website: www.carmen.nl/support.

11. Recycling en milieuvriendelijk gebruik



Overeenkomst de Europese Richtlijn 2012/19/EU betreffende afgedankte elektrische en elektronische apparatuur (AEEA) is dit apparaat gemarkeerd met het symbool van een afvalcontainer met een kruis erdoor om aan te geven dat dit product niet met het gewone huisvuil mag worden weggegooid. Elektrische en elektronische apparatuur die niet is opgenomen in het selectieve afvalsorteringsproces is potentieel gevaarlijk voor het milieu en de gezondheid vanwege de aanwezigheid van gevaarlijke stoffen. Lever dit apparaat in bij een geschikt afvalinzamelpunt voor verwerking, verwijdering en recycling van AEEA. Meer informatie hierover krijg je via jouw gemeente.

- Energiezuinig gebruik: gebruik een lagere warmte-instelling waar mogelijk.

Wij wensen u veel plezier en gemak met uw nieuwe apparaat!

Contents

1. Introduction	16
2. Important safety warnings and instructions	17
3. Product overview	23
4. Prior to first use	24
5. Use	24
6. Maintenance, cleaning and storage	25
7. Troubleshooting	25
8. Ordering accessories - NL	26
9. Energy consumption in standby and off mode	26
10. Warranty and service	26
11. Recycling and environmentally friendly use	27

1. Introduction

Congratulations on the purchase of your new Carmen product. Read the instructions in this manual carefully before using the appliance to ensure optimal and safe use. Keep this instruction manual for later reference.

This hair dryer is intended for indoor household use only and has various settings. This appliance is not intended for commercial use or professional use in a salon.

Remove all packaging materials before use.

2. Important safety warnings and regulations

Always observe the following safety measures to reduce the risk of electric shock, personal injury, or fire. The manufacturer cannot be held responsible for injury or damage to property caused by not observing the safety warnings and regulations.

Explanation of symbols

When using this appliance, the following symbols may appear on the product or in the instruction manual:



Read the instructions for use.



Do not use this appliance in a bathtub, shower, or water-filled reservoir.



This product complies with applicable European and national guidelines and meets the CE marking requirements, meaning it is in accordance with the relevant regulations of the European Economic Area (EEA).



Electrical safety class II. This symbol indicates that this product complies with Protection Class II. This means the product is equipped with double or reinforced insulation between the main circuits and the output voltage, respectively between the main circuits and the metal casing, if present.



Dispose of the appliance in accordance with the EU directive on waste electrical and electronic equipment – WEEE (Waste Electrical and Electronic Equipment).



Warning!

Warnings:

WARNING: Do not use the appliance above or near water, sinks, bathtubs, showers, or other water reservoirs.

- This appliance must not be used by children under 8 years old, persons with reduced physical, sensory or mental capabilities, or persons without the necessary experience and knowledge, unless they are supervised or have been instructed on the safe use of the appliance. Children are not allowed to play with the appliance. Cleaning and maintenance must not be carried out by children unless they are older than 8 years and are supervised. Keep the appliance and mains cord out of reach of children under the age of 8.
- Never use the appliance with wet or damp hands and do not let water fall on the appliance. This can cause electric shocks and injury. Do not use the appliance when it is wet.
- Do not store or use the appliance in damp areas.
- Unplug the appliance after use when it is used in a bathroom, as the proximity of water poses a danger even when the appliance is switched off.

- Do not use the appliance near explosive and/or flammable vapours and/or liquids.
- Do not use the appliance for purposes other than drying or styling human hair.
- Check that the voltage on the power socket corresponds with the specifications on the appliance.
- For extra safety, we recommend installing a residual current device in the electrical circuit that supplies the bathroom. This residual current device should have a value not exceeding 30 mA. Consult the installer.
- This appliance is not intended to be operated with an external timer or a separate remote control system.
- Do not use the appliance if the power cord, plug, or the appliance itself is damaged. Regularly check the appliance and power cord for damage. The power cord cannot be replaced. If it is damaged, the appliance must be discarded. Repairs should only be carried out by experts.
- Even when your appliances are not switched on, risks can still occur. For safety, switch off the appliance when not in use and unplug

it from the socket when it is not in use. Hold the power cord by the plug when removing it from the socket. Never pull the power cord itself.

- Also remove the plug from the socket if:
 - A malfunction occurs during use;
 - The appliance has fallen;
 - The appliance has bumped into something;
 - Before you clean the appliance;
 - After use.
- Do not use an extension cord to operate this appliance. Insert the plug directly into the socket.
- The power cord must not touch the hot part of the appliance.
- Do not bend the power cord.
- Do not wrap the power cord around the appliance.
- Do not use attachments that are not recommended by the manufacturer.
- Never block the air vents.
- Do not aim the appliance at the same spot for too long to prevent overheating and damage to the hair or scalp.

- Allow the appliance to cool down completely before storing it.
- The appliance should be stored in a dry place at temperatures between 15°C and 25°C.
- Do not expose the appliance to heat (radiator, oven, etc.), direct sunlight, or moisture.
- Do not use the appliance on synthetic materials that can melt.
- Never cover the appliance and the power cord.

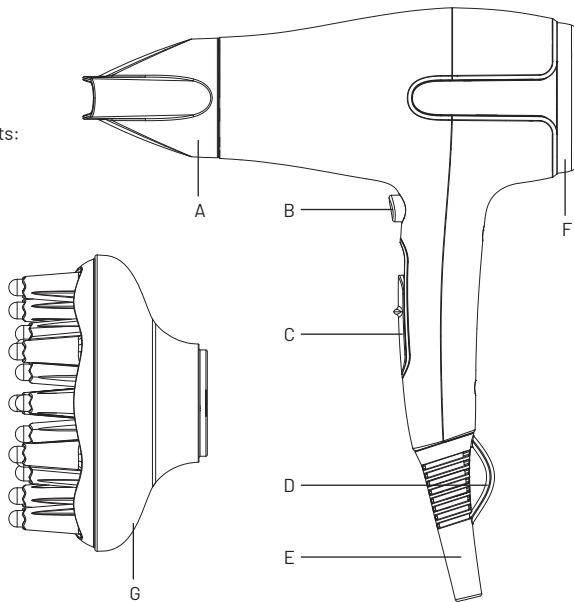
3. Product overview

This package contains:

- A hair dryer
- Manual: read before use.

Your hair dryer consists of the following parts:

- A. Blow nozzle
- B. Cool shot button
- C. Setting knob
- D. Hanging loop
- E. Power cord
- F. Removable air filter
- G. Diffuser



4. Prior to first use

What to do before first use:





- Before using the appliance, all packaging material must be removed.
- Check for any visible damage to the appliance. If this is the case, return the product immediately to the point of sale.
- Only connect the appliance to a socket with the mains voltage indicated on the rating plate.
- Only pull the plug when removing the power cord from the socket. Never pull the power cord.
- During the first few minutes of initial use, you may notice some smoke and a slight odour. This is normal and will quickly disappear.

5. Use

 **Warning!** The appliance is intended only for drying or styling human hair!

- Any improper use can be dangerous.

Preparing the hair: wash your hair and dry it thoroughly. Comb or brush your hair carefully. Do not use hairspray or other flammable chemical hair products.

1. Select the desired attachment: blow nozzle or diffuser, and press it onto the blow dryer outlet.
 - Use the blow nozzle for targeted styling. It concentrates the airflow for better control.
 - Use the diffuser for targeted styling. The diffuser helps you enhance your natural curls and gives your hair extra bounce.
2. Insert the plug into the socket.
3. Switch on the appliance by sliding the setting knob to the desired setting.
 - Setting 0 (): off
 - Setting 1 (): low temperature / standard speed
 - Setting 2 (): high temperature / high speed
4. When your hair is dry, you can fix the style with the cool shot button () using a continuous stream of cool air.
5. Slide the setting knob to 0 when you have finished drying your hair.
6. Unplug the appliance and allow it to cool completely before cleaning and storing it.

6. Maintenance, cleaning and storage

Always remove the plug from the socket and allow the appliance and accessories to cool before cleaning. Do not allow children to clean the appliance and never immerse it in water. Clean the appliance with a soft, slightly damp cloth. Remove the blow nozzle or diffuser and clean it in warm soapy water. Unscrew the air filter anti-clockwise to clean it. Clean the air filter in warm soapy water. **Do not use aggressive scouring or cleaning agents.** Thoroughly dry all parts and the appliance with a soft towel. Place the air filter back on the appliance.

Storage

Unplug the appliance, allow it to cool, and store it in its original packaging in a dry place. Never store the appliance while it is still hot or plugged in. Never wrap the power cord tightly around the appliance. Never hang the appliance by the power cord. Store the power cord loosely coiled and ensure there is no strain on the power cord where it connects to the appliance as this could cause fraying and breakage.

7. Troubleshooting

Problem	Possible cause	Solution
Appliance blows cold air	Heat setting not selected	Check and adjust settings
Appliance switches off	Overheating	Allow to cool and clean the filter
Appliance makes noise	Dirt in filter	Clean the air filter

If the problem persists, contact customer service.

8. Ordering accessories - NL

Visit www.carmen.nl/support to order accessories or spare parts.

9. Energy consumption in standby and off mode

This appliance complies with the requirements of the Ecodesign Directive EU 2023/826 regarding energy consumption in standby and off mode.

The appliance is not equipped with a standby function and does not have an automatic shut-off function.

The appliance can only be switched off manually.

In standby mode, the energy consumption is ≤ 0.50 W.

10. Warranty and service

The manufacturer provides a 24-month warranty on this product from the date the appliance is sold to the end user.

The warranty covers only defects in material or workmanship. Repairs may only be carried out by an authorised service centre. When claiming warranty, the original proof of purchase showing the purchase date, the retailer's name, and the product's item number must be presented.

The warranty does not apply in cases of:

- Normal wear and tear.
- Incorrect use, such as overloading the appliance or using non-approved accessories.
- Use of force or damage from external influences.
- Damage caused by not following the instruction manual, e.g. connection to an unsuitable power supply or non-compliance with installation instructions.
- Partially or fully dismantled appliances.
- Accessories are not covered by the warranty as they are subject to wear and tear.

For detailed warranty conditions, please refer to our website: www.carmen.nl/support.

11. Recycling and environmentally friendly use



In accordance with the European Directive 2012/19/EU on waste electrical and electronic equipment (WEEE), this appliance is marked with the symbol of a crossed-out wheeled bin to indicate that this product should not be disposed of with regular household waste. Electrical and electronic equipment not included in the selective waste sorting process is potentially hazardous to the environment and health due to the presence of hazardous substances. Dispose of this appliance at an appropriate waste collection point for

the processing, disposal, and recycling of WEEE. You can obtain more information about this from your local council.

- Energy-efficient use: utilise a lower heat setting where possible.

We wish you much enjoyment and convenience with your new appliance!

Inhalt

1. Einleitung	28
2. Wichtige Sicherheitswarnungen und -vorschriften	29
3. Produktübersicht	35
4. Vor der ersten Verwendung.....	36
5. Verwendung	36
6. Wartung, Reinigung und Aufbewahrung	37
7. Fehlerbehebung	38
8. Zubehör bestellen - DE.....	38
9. Energieverbrauch im Bereitschaftszustand und im Aus-Zustand	38
10. Garantie und Kundendienst.....	38
11. Recycling und umweltfreundliche Nutzung	39

1. Einleitung

Herzlichen Glückwunsch zum Kauf Ihres neuen Carmen-Produkts. Lesen Sie die Anweisungen in dieser Anleitung sorgfältig durch, bevor Sie das Gerät in Betrieb nehmen, um eine optimale und sichere Nutzung zu gewährleisten. Bewahren Sie diese Anleitung auf, damit Sie diese später erneut zurate ziehen können.

Dieser Haartrockner ist ausschließlich für den häuslichen Gebrauch in Innenbereichen geeignet und verfügt über verschiedene Wärmestufen. Dieses Gerät ist nicht für den kommerziellen Gebrauch oder die professionelle Nutzung in einem Salon bestimmt.

Entfernen Sie vor der Verwendung das gesamte Verpackungsmaterial.

2. Wichtige Sicherheitswarnungen und -vorschriften

Die folgenden Sicherheitsmaßnahmen müssen immer eingehalten werden, um das Risiko auf Stromschläge, Verletzungen oder Brände zu verringern. Der Hersteller kann nicht für Verletzungen oder Schäden an Eigentum verantwortlich gemacht werden, die durch die Nichteinhaltung der Sicherheitswarnungen und -vorschriften verursacht wurden.

Erläuterung der Symbole

Bei der Verwendung dieses Geräts können die folgenden Symbole auf dem Produkt oder in der Anleitung vorkommen:



Die Gebrauchsanweisung lesen.



Dieses Gerät nicht in einer Badewanne, unter einer Dusche oder in einem mit Wasser gefüllten Behälter verwenden.



Dieses Produkt entspricht den geltenden europäischen und nationalen Richtlinien und erfüllt die Anforderungen der CE-Kennzeichnung; das bedeutet, es ist in Übereinstimmung mit den relevanten Vorschriften des Europäischen Wirtschaftsraums (EWR).



Elektrische Schutzklasse II. Dieses Symbol zeigt an, dass dieses Produkt der Schutzklasse II entspricht. Das bedeutet, dass das Produkt mit doppelter oder verstärkter Isolierung zwischen den Hauptstromkreisen und der Ausgangsspannung bzw. zwischen den Hauptstromkreisen und dem Metallgehäuse, falls vorhanden, ausgeführt ist.



Entsorgen Sie das Gerät gemäß der EU-Richtlinie für Elektro- und Elektronik-Altgeräte – WEEE (Waste Electrical and Electronic Equipment).



Warnung!

Warnungen:

WARNUNG: Verwenden Sie das Gerät nicht über oder in der Nähe von Wasser, Waschbecken, Badewannen, Duschen oder anderen Wasserbehältern.

- Dieses Gerät darf nicht von Kindern unter 8 Jahren, Personen mit eingeschränkter körperlicher, sensorischer oder mentaler Leistungsfähigkeit oder Personen ohne die erforderliche Erfahrung und die erforderlichen Kenntnisse verwendet werden, es sei denn, sie werden dabei beaufsichtigt oder haben Anweisungen zum sicheren Gebrauch des Geräts erhalten. • Kinder dürfen nicht mit dem Gerät spielen. Reinigung und Wartung dürfen nicht von Kindern durchgeführt werden, es sei denn, sie sind älter als 8 Jahre und werden dabei beaufsichtigt. Sorgen Sie dafür, dass das Gerät und das Netzkabel für Kinder unter 8 Jahren unzugänglich sind.
- Verwenden Sie das Gerät niemals mit nassen oder feuchten Händen und lassen Sie kein Wasser auf das Gerät fallen. Andernfalls besteht Stromschlag- und Verletzungsgefahr. Verwenden Sie das Gerät nicht, wenn es nass ist.
- Bewahren Sie das Gerät nicht in feuchten Räumen auf und verwenden Sie es dort nicht.

- Ziehen Sie den Stecker nach der Verwendung aus der Steckdose, wenn das Gerät in einem Badezimmer verwendet wird, da die Nähe zu Wasser eine Gefahr darstellt, selbst wenn das Gerät ausgeschaltet ist.
- Verwenden Sie das Gerät nicht in der Nähe von explosiven und/oder entzündlichen Dämpfen und/oder Flüssigkeiten.
- Verwenden Sie das Gerät nicht für andere Zwecke als das Trocknen oder Stylen von menschlichem Haar.
- Kontrollieren Sie, ob die Spannung der Steckdose mit den Angaben auf dem Gerät übereinstimmt.
- Für zusätzliche Sicherheit empfehlen wir, einen Fehlerstromschutzschalter in der elektrischen Gruppe zu installieren, die das Badezimmer mit Strom versorgt. Dieser Fehlerstromschutzschalter muss einen Wert (Bemessungsfehlerbetriebsstrom) von nicht mehr als 30 mA haben. Konsultieren Sie einen Installateur.
- Dieses Gerät ist nicht für den Betrieb mit einem externen Timer oder einem separaten Fernbedienungssystem ausgelegt.
- Verwenden Sie das Gerät nicht, wenn das Netzkabel, der Stecker oder das Gerät selbst beschädigt ist. Kontrollieren Sie das Gerät und das Netzkabel regelmäßig auf Beschädigungen. Das Netzkabel

kann nicht ausgetauscht werden. Wenn es beschädigt ist, muss das Gerät entsorgt werden. Reparaturen dürfen nur von Fachleuten durchgeführt werden.

- Auch wenn Ihre Geräte nicht eingeschaltet sind, können Risiken auftreten. Schalten Sie das Gerät aus Sicherheitsgründen aus, wenn Sie es nicht verwenden, und ziehen Sie den Stecker aus der Steckdose, wenn es nicht in Gebrauch ist. Fassen Sie das Netzkabel am Stecker an, wenn Sie es aus der Steckdose ziehen möchten. Ziehen Sie niemals direkt am Netzkabel.
- Ziehen Sie den Stecker auch in folgenden Fällen aus der Steckdose:
 - Wenn während der Verwendung eine Störung am Gerät auftritt;
 - Wenn das Gerät heruntergefallen ist;
 - Wenn das Gerät gegen irgendetwas gestoßen ist;
 - Bevor Sie das Gerät reinigen;
 - Nach dem Gebrauch.
- Verwenden Sie dieses Gerät nicht mit einem Verlängerungskabel. Stecken Sie den Stecker direkt in die Steckdose.
- Das Netzkabel darf den heißen Teil des Geräts nicht berühren.
- Biegen Sie das Netzkabel nicht.
- Wickeln Sie das Netzkabel nicht um das Gerät.

- Verwenden Sie kein Zubehör, das nicht vom Hersteller empfohlen wird.
- Blockieren Sie niemals die Luftöffnungen.
- Richten Sie das Gerät nicht zu lange auf dieselbe Stelle, um Überhitzung und eine Beschädigung der Haare oder der Kopfhaut zu vermeiden.
- Lassen Sie das Gerät erst vollständig abkühlen, bevor Sie es zur Aufbewahrung weglegen.
- Das Gerät muss an einem trockenen Ort und bei Temperaturen zwischen 15 °C und 25 °C aufbewahrt werden.
- Setzen Sie das Gerät weder Wärme (Heizkörper, Ofen usw.) noch direktem Sonnenlicht oder Feuchtigkeit aus.
- Verwenden Sie das Gerät nicht auf synthetischen Materialien, die schmelzen können.
- Decken Sie das Gerät und das Netzkabel niemals ab.

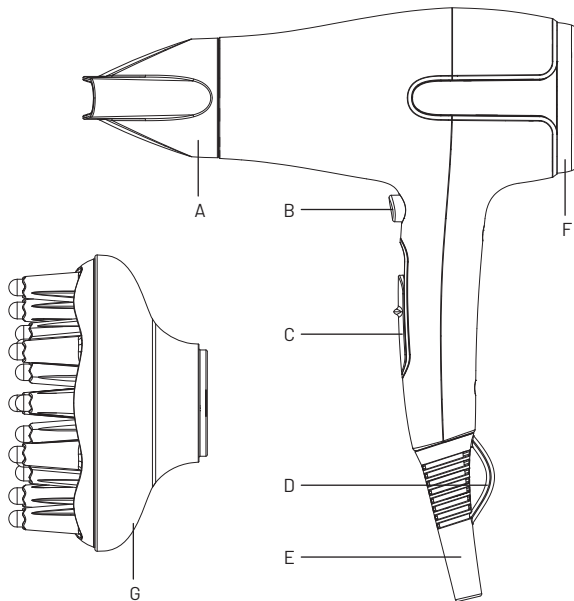
3. Produktübersicht

Verpackungsinhalt:

- Ein Haartrockner
- Gebrauchsanweisung: Lesen Sie diese vor der Verwendung.

Ihr Haartrockner besteht aus den folgenden Teilen:

- A. Blasdüse
- B. Cool Shot-Taste
- C. Stufenschalter
- D. Aufhängeöse
- E. Kabel
- F. Abnehmbarer Luftfilter
- G. Diffusor



4. Vor der ersten Verwendung

Dies müssen Sie vor der ersten Verwendung tun:

- Entfernen Sie vor der Verwendung des Geräts das gesamte Verpackungsmaterial.
- Kontrollieren Sie, ob am Produkt sichtbare Schäden vorhanden sind. Sollte dies der Fall sein, geben/senden Sie das Produkt umgehend an die Verkaufsstelle zurück.
- Schließen Sie das Gerät nur an eine Steckdose mit der auf dem Typenschild angegebenen Netzspannung an.
- Ziehen Sie immer nur am Stecker, wenn Sie das Netzkabel aus der Steckdose ziehen. Ziehen Sie niemals am Netzkabel.
- Während der ersten Minuten der ersten Verwendung können Sie möglicherweise etwas Rauch und einen schwachen Geruch bemerken. Dies ist normal und verschwindet schnell.

5. Verwendung

⚠ Warnung! Das Gerät ist nur für das Trocknen oder Stylen von menschlichem Haar bestimmt!

- Jede unsachgemäße Verwendung kann gefährlich sein.

Das Haar vorbereiten: Waschen Sie Ihr Haar und trocknen Sie es sorgfältig. Kämmen oder bürsten Sie Ihr Haar sorgfältig. Verwenden Sie kein Haarspray oder andere entzündliche chemische Haarprodukte.

1. Wählen Sie den gewünschten Aufsatz (Blasdüse oder Diffusor) und drücken Sie ihn auf die Ausblasöffnung des Haartrockners.
 - Verwenden Sie die Blasdüse für gezieltes Styling. Damit wird der Luftstrom konzentriert auf eine Stelle gerichtet; das ermöglicht eine bessere Kontrolle.
 - Verwenden Sie den Diffusor für gezieltes Styling. Der Diffusor hilft Ihnen, Ihre natürlichen Locken zu betonen und Ihrem Haar zusätzliche Sprungkraft zu verleihen.
2. Stecken Sie den Stecker in die Steckdose.
3. Schalten Sie das Gerät ein, indem Sie den Stufenschalter auf die gewünschte Einstellung schieben.
 - Stufe 0 (): aus
 - Stufe 1 (|): niedrige Temperatur/Standardgeschwindigkeit
 - Stufe 2 (||): hohe Temperatur/hohe Geschwindigkeit

4. Wenn Ihr Haar trocken ist, können Sie die Frisur mit der Cool-Shot-Taste (❄) mit einem kontinuierlichen Strom kühler Luft fixieren.
5. Schieben Sie den Stufenschalter auf 0, wenn Sie mit dem Trocknen Ihres Haares fertig sind.
6. Ziehen Sie den Stecker aus der Steckdose und lassen Sie das Gerät vollständig abkühlen, bevor Sie es reinigen und verstauen.

6. Wartung, Reinigung und Aufbewahrung

Ziehen Sie immer den Stecker aus der Steckdose und lassen Sie das Gerät und das Zubehör abkühlen, bevor Sie es reinigen. Lassen Sie das Gerät nicht von Kindern reinigen und tauchen Sie es niemals in Wasser ein. Reinigen Sie das Gerät mit einem weichen, leicht angefeuchteten Tuch. Entfernen Sie die Blasdüse oder den Diffusor und reinigen Sie diese(n) in warmem Seifenwasser. Um den Luftfilter zu reinigen, drehen Sie ihn links herum und nehmen Sie ihn ab. Reinigen Sie den Luftfilter in warmem Seifenwasser. **Verwenden Sie keine aggressiven Scheuer- oder Reinigungsmittel.** Trocknen Sie alle Teile und das Gerät gründlich mit einem weichen Handtuch ab. Setzen Sie den Luftfilter wieder auf dem Gerät ein.

Verstauen

Ziehen Sie den Stecker des Geräts aus der Steckdose, lassen Sie es abkühlen und bewahren Sie es in der Originalverpackung an einem trockenen Ort auf. Verstauen Sie das Gerät niemals, wenn es noch heiß oder an eine Steckdose angeschlossen ist. Wickeln Sie das Netzkabel niemals straff um das Gerät. Hängen Sie das Gerät niemals am Netzkabel auf. Bewahren Sie das Netzkabel locker aufgerollt auf und stellen Sie sicher, dass an der Stelle, an der das Netzkabel mit dem Gerät verbunden ist, keine Spannung auf das Kabel ausgeübt wird; dies kann andernfalls zu Ausfransen und Bruch des Netzkabels führen.

7. Fehlerbehebung

Fehler	Mögliche Ursache	Lösung
Das Gerät bläst kalte Luft	Wärmestufe nicht ausgewählt	Kontrollieren und Einstellungen anpassen
Das Gerät schaltet sich aus	Überhitzung	Abkühlen lassen und den Filter reinigen
Das Gerät macht Lärm	Schmutz im Filter	Den Luftfilter reinigen

Wenn ein Fehler/eine Störung bestehen bleibt, nehmen Sie Kontakt mit dem Kundendienst auf.

8. Zubehör bestellen - DE

Besuchen Sie unsere Website www.carmen.nl/support, um Zubehör oder Ersatzteile zu bestellen.

9. Energieverbrauch im Bereitschaftszustand und im Aus-Zustand

Dieses Gerät erfüllt die Anforderungen der Ökodesign-Verordnung EU 2023/826 in Bezug auf den Energieverbrauch im Bereitschaftszustand und im Aus-Zustand.

Das Gerät ist nicht mit einer Standby-Funktion (Bereitschaftsfunktion) ausgestattet und verfügt nicht über eine automatische Abschaltfunktion.

Das Gerät kann nur manuell ausgeschaltet werden.

Im Aus-Zustand beträgt der Energieverbrauch $\leq 0,50$ W.

10. Garantie und Kundendienst

Der Hersteller gewährt eine Garantie von 24 Monaten auf dieses Produkt ab dem Datum, an dem das Gerät an den

Endverbraucher verkauft wurde. Die Garantie deckt nur Material- oder Verarbeitungsfehler. Reparaturen dürfen nur von einem autorisierten Servicezentrum durchgeführt werden. Bei Inanspruchnahme der Garantie muss der Originalkaufbeleg mit Kaufdatum, Name des Händlers und Artikelnummer des Produkts vorgelegt werden.

Die Garantie gilt nicht in folgenden Fällen:

- Bei normalem Verschleiß.
- Bei unsachgemäßer Verwendung, z. B. Überlastung des Geräts, Verwendung nicht zugelassener Zubehörteile.
- Bei Gewalteinwirkung, Schäden durch äußere Einflüsse.
- Bei Schäden, die durch Nichtbeachtung der Gebrauchsanweisung verursacht wurden, z. B. Anschluss an ein ungeeignetes Stromnetz oder Nichtbeachtung der Installationsanweisungen.
- Bei teilweise oder vollständig demontierten Geräten.
- Zubehörteile sind von der Garantie ausgeschlossen, da sie Verschleiß unterliegen.

Die ausführlichen Garantiebedingungen finden Sie auf unserer Website: www.carmen.nl/support.

11. Recycling und umweltfreundliche Nutzung



Gemäß der europäischen Richtlinie 2012/19/EU über Elektro- und Elektronik-Altgeräte (WEEE) ist dieses Gerät mit dem Symbol einer durchgestrichenen Mülltonne gekennzeichnet, um anzugeben, dass dieses Produkt nicht mit dem normalen Hausmüll entsorgt werden darf. Elektrische und elektronische Geräte, die nicht im selektiven Abfalltrennungsprozess erfasst werden, sind aufgrund der Anwesenheit gefährlicher Stoffe potenziell gefährlich für die Umwelt und die Gesundheit. Geben Sie dieses Gerät bei einer geeigneten Sammelstelle für die Verarbeitung, Entsorgung und das Recycling von Elektro- und Elektronik-Altgeräten ab. Weitere Informationen hierzu erhalten Sie bei Ihrer Gemeinde.

- Energiesparende Nutzung: Verwenden Sie nach Möglichkeit eine niedrigere Wärmeeinstellung.

Wir wünschen Ihnen viel Freude und Komfort mit Ihrem neuen Gerät!

Contenu

1. Introduction	40
2. Avertissements et consignes de sécurité importants.....	41
3. Vue d'ensemble du produit	47
4. Avant la première utilisation	48
5. Utilisation.....	48
6. Entretien, nettoyage et rangement	49
7. Résolution de problèmes	50
8. Commander des accessoires - FR.....	50
9. Consommation d'énergie en mode veille et en mode arrêt	50
10. Garantie et service après-vente	50
11. Recyclage et utilisation respectueuse de l'environnement	51

1. Introduction

Félicitations pour l'achat de votre nouveau produit Carmen. Lisez attentivement les instructions de ce mode d'emploi avant d'utiliser l'appareil pour garantir une utilisation optimale et en toute sécurité. Conservez ce mode d'emploi afin de pouvoir le consulter ultérieurement.

Ce sèche-cheveux est exclusivement destiné à un usage domestique intérieur et il est doté de différents niveaux. Cet appareil n'est pas destiné à un usage commercial ou professionnel dans un salon.

Retirez tous les matériaux d'emballage avant utilisation.

2. Avertissements et consignes de sécurité importants

Les mesures de sécurité suivantes doivent toujours être respectées, afin de réduire le risque d'électrocutions, de blessures ou de brûlures. Le fabricant ne peut être tenu responsable de blessures ou de dommages matériels qui sont dus au fait que les avertissements et consignes de sécurité sont ignorés.

Explication des symboles

Lors de l'utilisation de cet appareil, les symboles suivants peuvent apparaître sur le produit ou dans le manuel :



Lisez le mode d'emploi.



N'utilisez pas cet appareil dans une baignoire, une douche ou un réservoir rempli d'eau.



Ce produit est conforme aux directives européennes et nationales en vigueur et respecte les exigences de marquage CE, ce qui signifie qu'il est conforme à la réglementation pertinente de l'Espace économique européen (EEE).



Classe de sécurité électrique II. Ce symbole indique que ce produit est conforme à la Classe de protection II. Cela signifie que le produit est équipé d'une isolation double ou renforcée entre les circuits principaux et la tension de sortie, respectivement entre les circuits principaux et le boîtier métallique, le cas échéant.



Éliminez l'appareil conformément à la directive européenne sur les déchets d'équipements électriques et électroniques – DEEE (Déchets d'Équipements Électriques et Électroniques).



Avertissement !

Avertissements :



AVERTISSEMENT : N'utilisez pas l'appareil au-dessus ou à proximité de l'eau, de lavabos, de baignoires, de douches ou d'autres réservoirs d'eau.

- Cet appareil ne doit pas être utilisé par des enfants de moins de 8 ans, des personnes ayant des capacités physiques, sensorielles ou mentales réduites, ou des personnes ne possédant pas l'expérience et les connaissances requises, sauf si elles se trouvent sous surveillance ou si elles ont reçu des instructions sur l'utilisation en toute sécurité de l'appareil. Les enfants ne doivent pas jouer avec l'appareil. Le nettoyage et l'entretien ne doivent pas être effectués par des enfants, sauf s'ils ont plus de 8 ans et sont sous surveillance. Maintenez l'appareil et le câble d'alimentation hors de portée des enfants de moins de 8 ans.
- N'utilisez jamais l'appareil avec les mains mouillées ou humides et ne laissez pas d'eau tomber sur l'appareil. Cela peut provoquer des chocs électriques et des blessures. N'utilisez pas l'appareil s'il est mouillé.
- Ne conservez pas et n'utilisez pas l'appareil dans des endroits humides.

- Débranchez l'appareil après utilisation dans une salle de bain, car la proximité de l'eau présente un danger, même lorsque l'appareil est éteint.
- N'utilisez pas l'appareil à proximité de vapeurs et/ou de liquides explosifs et/ou inflammables.
- N'utilisez pas l'appareil à d'autres fins que le séchage ou le coiffage de cheveux humains.
- Vérifiez que la tension de la prise correspond aux spécifications de l'appareil.
- Pour plus de sécurité, nous vous conseillons d'installer un disjoncteur différentiel dans le circuit électrique alimentant la salle de bain. Ce disjoncteur différentiel doit avoir une valeur ne dépassant pas 30 mA. Consultez l'installateur.
- Cet appareil n'est pas destiné à être utilisé avec une minuterie externe ou un système de télécommande séparé.
- N'utilisez pas l'appareil si le câble d'alimentation, la fiche ou l'appareil lui-même est endommagé. Vérifiez régulièrement l'appareil et le câble d'alimentation pour détecter d'éventuels dommages. Le câble d'alimentation ne peut pas être remplacé. S'il est endommagé, l'appareil doit être mis au rebut.

Les réparations doivent être effectuées uniquement par des personnes qualifiées.

- Même lorsque vos appareils sont éteints, des risques peuvent survenir. Pour des raisons de sécurité, éteignez l'appareil lorsque vous ne l'utilisez pas et débranchez-le de la prise lorsqu'il n'est pas en usage. Tenez le câble d'alimentation par la fiche lorsque vous souhaitez le retirer de la prise de courant. Ne tirez jamais sur le câble d'alimentation lui-même.
- Débranchez également la fiche d'alimentation de la prise de courant dans les cas suivants :
 - Une panne survient lors de l'utilisation de l'appareil ;
 - L'appareil est tombé ;
 - L'appareil a heurté quelque chose ;
 - Avant de nettoyer l'appareil ;
 - Après utilisation.
- N'utilisez pas de rallonge pour cet appareil. Branchez la fiche directement dans la prise.
- Le câble d'alimentation ne doit pas toucher la partie chaude de l'appareil.

- Ne pliez pas le câble d'alimentation.
- N'enroulez pas le câble d'alimentation autour de l'appareil.
- N'utilisez pas d'accessoires non recommandés par le fabricant.
- Ne bloquez jamais les grilles d'aération.
- Ne pointez pas l'appareil trop longtemps sur le même endroit pour éviter la surchauffe et les dommages aux cheveux ou au cuir chevelu.
- Laissez l'appareil refroidir complètement avant de le ranger.
- L'appareil doit être rangé dans un endroit sec à des températures comprises entre 15 °C et 25 °C.
- N'exposez pas l'appareil à la chaleur (radiateur, four, etc.), à la lumière directe du soleil ou à l'humidité.
- N'utilisez pas l'appareil sur des matériaux synthétiques qui peuvent fondre.
- Ne couvrez jamais l'appareil et le câble d'alimentation.

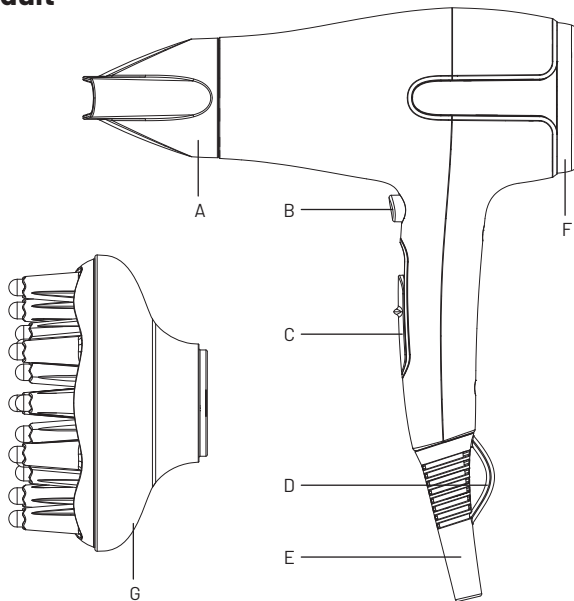
3. Vue d'ensemble du produit

Cet emballage contient :

- Un sèche-cheveux
- Mode d'emploi : lisez-le avant utilisation.

Votre sèche-cheveux se compose des éléments suivants :

- A. Embout concentrateur
- B. Bouton « Cool Shot » (coup de froid)
- C. Bouton de positions
- D. Boucle d'accrochage
- E. Câble d'alimentation
- F. Filtre à air amovible
- G. Diffuseur



4. Avant la toute première utilisation

Que faire avant la première utilisation :




- Avant d'utiliser l'appareil, tout le matériel d'emballage doit être retiré.
- Vérifiez si le produit présente des dommages visibles. Si tel est le cas, retournez le produit directement au point de vente.
- Branchez l'appareil uniquement sur une prise correspondant à la tension indiquée sur la plaque signalétique.
- Tirez uniquement sur la fiche lorsque vous débranchez le câble d'alimentation. Ne tirez jamais sur le câble d'alimentation lui-même.
- Lors des premières minutes de la première utilisation, il se peut que vous constatiez un peu de fumée et une légère odeur. Ceci est normal et disparaîtra rapidement.

5. Utilisation

⚠ Avertissement ! L'appareil est uniquement destiné au séchage ou au coiffage des cheveux humains !

- Toute utilisation incorrecte peut être dangereuse.

Préparation des cheveux : lavez vos cheveux et séchez-les soigneusement. Peignez ou brossez vos cheveux soigneusement. N'utilisez pas de laque ou d'autres produits capillaires chimiques inflammables.

1. Sélectionnez l'embout souhaité : concentrateur ou diffuseur, et fixez-le sur la sortie d'air du sèche-cheveux.
 - Utilisez le concentrateur pour un coiffage ciblé. Cela concentre le flux d'air pour un meilleur contrôle.
 - Utilisez le diffuseur pour un coiffage ciblé. Le diffuseur vous aide à accentuer vos boucles naturelles et à donner plus de ressort à vos cheveux.
2. Branchez la fiche dans la prise de courant.
3. Allumez l'appareil en faisant glisser le bouton de positions sur le réglage souhaitée.
 - Position 0 () : éteint
 - Position 1 () : basse température/ vitesse standard
 - Position 2 () : haute température/ vitesse forte

4. Lorsque vos cheveux sont secs, vous pouvez fixer la coiffure avec le bouton « Cool Shot » (❄️) qui diffuse un flux continu d'air frais.
5. Faites glisser le bouton de positions sur 0 pour éteindre l'appareil lorsque vous avez fini de sécher vos cheveux.
6. Retirez la fiche d'alimentation de la prise de courant et laissez l'appareil refroidir complètement avant de le nettoyer et de le ranger.

6. Entretien, nettoyage et rangement

Retirez toujours la fiche de la prise de courant et laissez refroidir l'appareil et les accessoires avant de le nettoyer. Ne laissez pas les enfants nettoyer l'appareil et ne l'immergez jamais dans l'eau. Nettoyez l'appareil avec un chiffon doux légèrement humide. Retirez l'embout concentrateur ou le diffuseur et nettoyez-les dans de l'eau savonneuse chaude. Pour nettoyer le filtre à air, dévissez-le en le tournant vers la gauche. Nettoyez le filtre à air dans de l'eau savonneuse chaude. **N'utilisez pas de produits abrasifs ou détergents agressifs.** Séchez soigneusement toutes les pièces et l'appareil avec une serviette douce. Remplacez le filtre à air sur l'appareil.

Rangement

Débranchez l'appareil de la prise de courant, laissez-le refroidir rangez-le dans son emballage d'origine dans un endroit sec. Ne rangez jamais l'appareil lorsqu'il est encore chaud ou branché. N'enroulez jamais le câble d'alimentation en le serrant autour de l'appareil. Ne suspendez jamais l'appareil par le câble d'alimentation. Enroulez le câble d'alimentation sans serrer et assurez-vous qu'il n'y a pas de tension sur le câble là où il est connecté à l'appareil, car cela pourrait provoquer l'effilochage et la rupture du câble.

7. Résolution de problèmes

Problème	Cause possible	Solution
L'appareil souffle de l'air froid	Position de chaleur non sélectionnée	Vérifiez et ajustez les réglages
L'appareil s'éteint	Surchauffe	Laissez refroidir et nettoyez le filtre
L'appareil fait du bruit	Filtre sale	Nettoyez le filtre à air

Si le problème persiste, prenez contact avec le service clientèle.

8. Commander des accessoires FR

Rendez-vous sur www.carmen.nl/support pour commander des accessoires ou des pièces de rechange.

9. Consommation d'énergie en mode veille et en mode arrêt

Cet appareil est conforme aux exigences du Règlement Écoconception UE 2023/826 relatif à la consommation d'énergie en mode veille et en mode arrêt.

L'appareil n'est pas équipé d'une fonction de veille et ne dispose pas d'une fonction d'arrêt automatique.

L'appareil peut être éteint uniquement manuellement.

En mode arrêt, la consommation d'énergie est $\leq 0,50$ W.

10. Garantie et service après-vente

Le fabricant offre une garantie de 24 mois sur ce produit, à compter de la date de vente à l'utilisateur final. La garantie couvre uniquement les défauts de matériaux ou de fabrication. Les réparations doivent être effectuées exclusivement

par un centre de service agréé. Pour faire valoir la garantie, la preuve d'achat originale avec la date d'achat, le nom du détaillant et le numéro d'article du produit doit être présentée.

La garantie ne s'applique pas dans les cas suivants :

- Usure normale.
- Mauvaise utilisation, par exemple surcharge de l'appareil, utilisation d'accessoires non approuvés.
- Utilisation de la force, dommages causés par des influences extérieures.
- Dommages causés par le non-respect du mode d'emploi, par exemple raccordement à un réseau électrique inapproprié ou non-respect des instructions d'installation.
- Appareils partiellement ou entièrement démontés.
- Les accessoires ne sont pas couverts par la garantie car ils sont soumis à l'usure.

Pour des conditions de garantie étendues, nous vous renvoyons à notre site web : www.carmen.nl/support.

11. Recyclage et utilisation respectueuse de l'environnement



Conformément à la directive européenne 2012/19/UE relative aux déchets d'équipements électriques et électroniques (DEEE), cet appareil est marqué du symbole d'une poubelle barrée pour indiquer que ce produit ne doit pas être jeté avec les ordures ménagères. Les équipements électriques et électroniques qui ne sont pas inclus dans le processus de tri sélectif des déchets sont potentiellement dangereux pour l'environnement et la santé, en raison de la présence de substances dangereuses. Déposez cet appareil

dans un point de collecte approprié pour le traitement, l'élimination et le recyclage des DEEE. Vous pouvez obtenir plus d'informations à ce sujet auprès de votre mairie.

- Utilisation économe en énergie : utilisez un réglage de chaleur plus bas lorsque cela est possible.

Nous vous souhaitons beaucoup de plaisir et de commodité avec votre nouvel appareil !

CARMEN

SINCE 1963

FÖHN | HAIR DRYER HAARTROCKNER | SÈCHE-CHEVEUX

Carmen

Meander 261, 6825 MC Arnhem

Nederland

www.carmen.nl

support@carmen.nl

[@/carmen_nederland](https://www.instagram.com/carmen_nederland)

[f /carmennederland](https://www.facebook.com/carmennederland)

[d /@carmen_nederland](https://www.tiktok.com/@carmen_nederland)

CHD1895B - 01/1025

Wijzigingen en drukfouten voorbehouden | Modifications and errors reserved

Änderungen und Druckfehler vorbehalten | Sous réserve de modification

