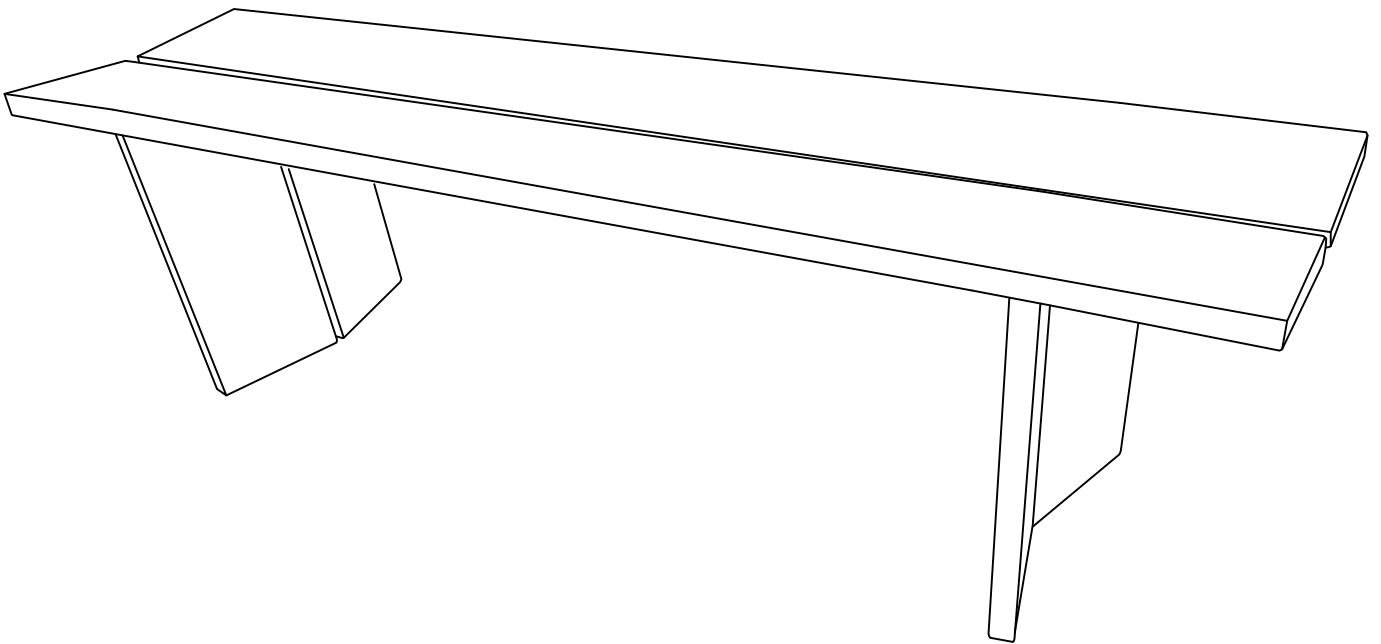


NOUS

GARDEN



10 min.



MAIA TUINBANK

Let op:

Om beschadiging te voorkomen, sleep het meubelstuk niet, maar til het op wanneer je het verplaatst.

Plaats de onderdelen op een zachte ondergrond tijdens montage.

Draai schroeven pas helemaal aan als alle schroeven gemonteerd zijn.

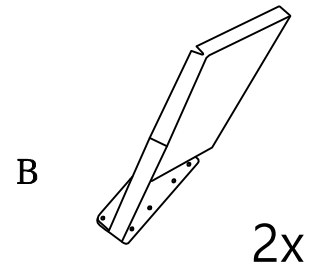
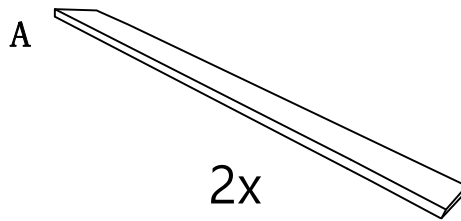
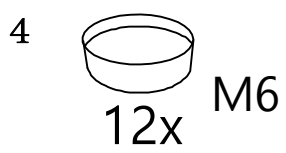
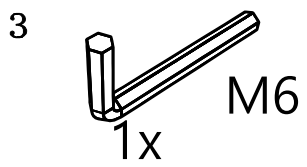
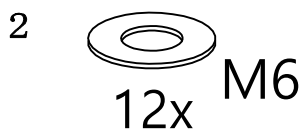
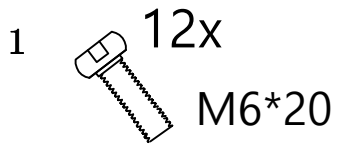
Please note:

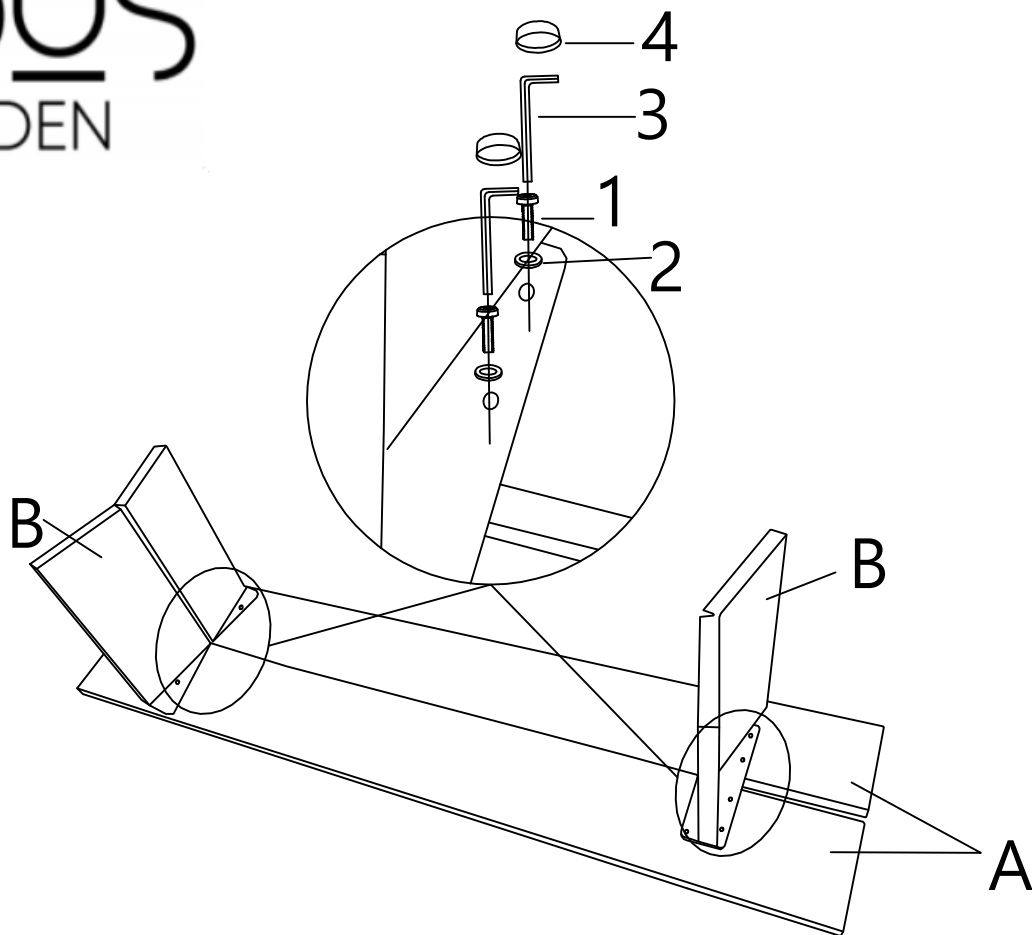
To prevent potential damage, don't drag the piece of furniture but always lift it when moving.

Place the parts on a soft surface during assembly.

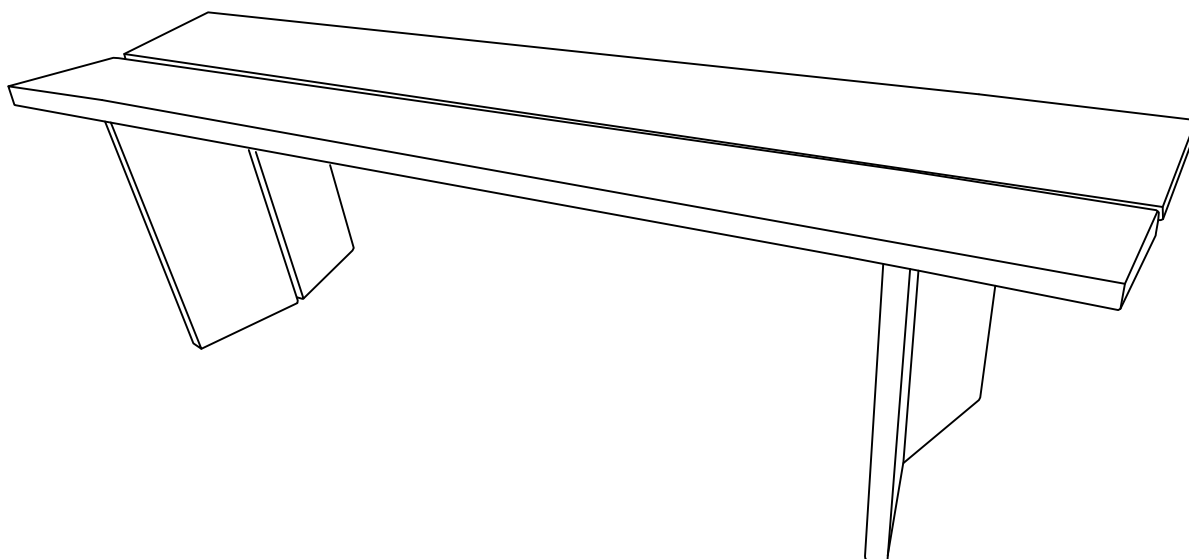
Do not fully tighten screws until all screws have been installed.

NOUS GARDEN





①



②