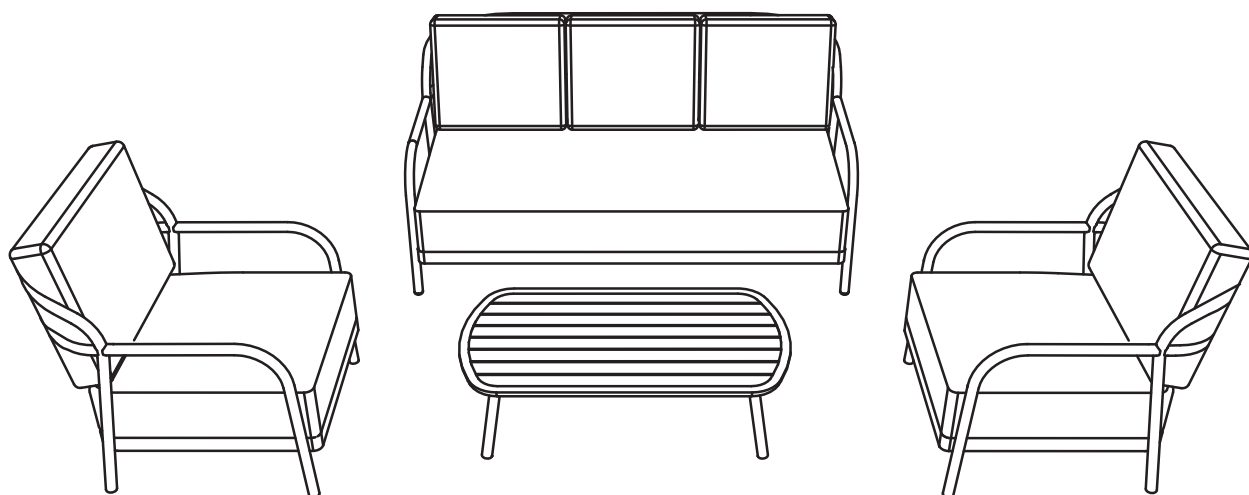


STUDIO. LIVIT



STUDIO LIVIT TUINSET 4-DELIG TAUPE/CARAMEL

STUDIO. LIVIT

Lees de handleiding voor montage en gebruik volledig door en monteer en gebruik het product zoals aangegeven. Plaats de onderdelen op een zachte ondergrond tijdens montage. Draai schroeven pas helemaal aan als alle schroeven gemonteerd zijn.

Bewaar deze pagina voor later gebruik.

! Waarschuwingen

- 1- Bescherm uw meubilair tegen hoge temperaturen en vochtige plaatsen (zoals bijvoorbeeld een serre, tegen een koude of vochtige muur, of bij een haard of radiator) om verkleuring of aftakeling van uw bank te voorkomen.
- 2- Verplaats uw meubel bij voorkeur met 2 personen, verschuif hem niet maar til hem op om krassen op de vloer te voorkomen.
- 3- Om uw stoel of bank zo lang mogelijk mooi te houden, klopt u regelmatig de kussens (zitting en rug) op om ze in vorm te houden.

Onderhoudsinstructies

- 1- Zorg ervoor dat uw meubel niet langere tijd wordt blootgesteld aan direct zonlicht of warmte-bronnen, die kunnen een verkleuring veroorzaken.
- 2- Maak de onderdelen regelmatig schoon door ze af te nemen met een doek gedompeld in lauw water met een mild (Ph-neutraal) reinigingsmiddel. Droog na met een droge doek.
- 3- Voor de reiniging van de bekleding van uw product kunt u de stofzuiger met een zachte borstel gebruiken.
- 4- Gebruik geen zeep met oplosmiddelen of schuursponzen.
- 5- Vermijd elk contact met substanties op basis van alcohol.
- 6- Bij vlekken op de bekleding adviseren wij u zo snel mogelijk een specialist in vlekkenverwijdering te raadplegen.
- 7- Probeer in elk geval de vlekverwijderaar eerst uit op een niet zichtbaar gedeelte van de stoel om zeker te zijn dat het de bekleding niet aantast.
- 8- Wrijf niet op plekken of vuil. Dep het gemorste vocht zorgvuldig op met een schone, droge en absorberende doek om de vorming van vlekken te voorkomen.
- 9- Voor verwijderbare hoezen adviseren wij ze chemisch te laten reinigen. De hoezen kunnen krimpen, rek ze daarom eerst op voordat u ze terugdoet over het kussen.

STUDIO. LIVIT

Read the manual for installation completely before assembling and use the product as indicated. Place the parts on a soft surface during assembly. Do not fully tighten screws until all screws have been installed.

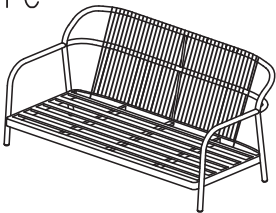



Save this page for later use.

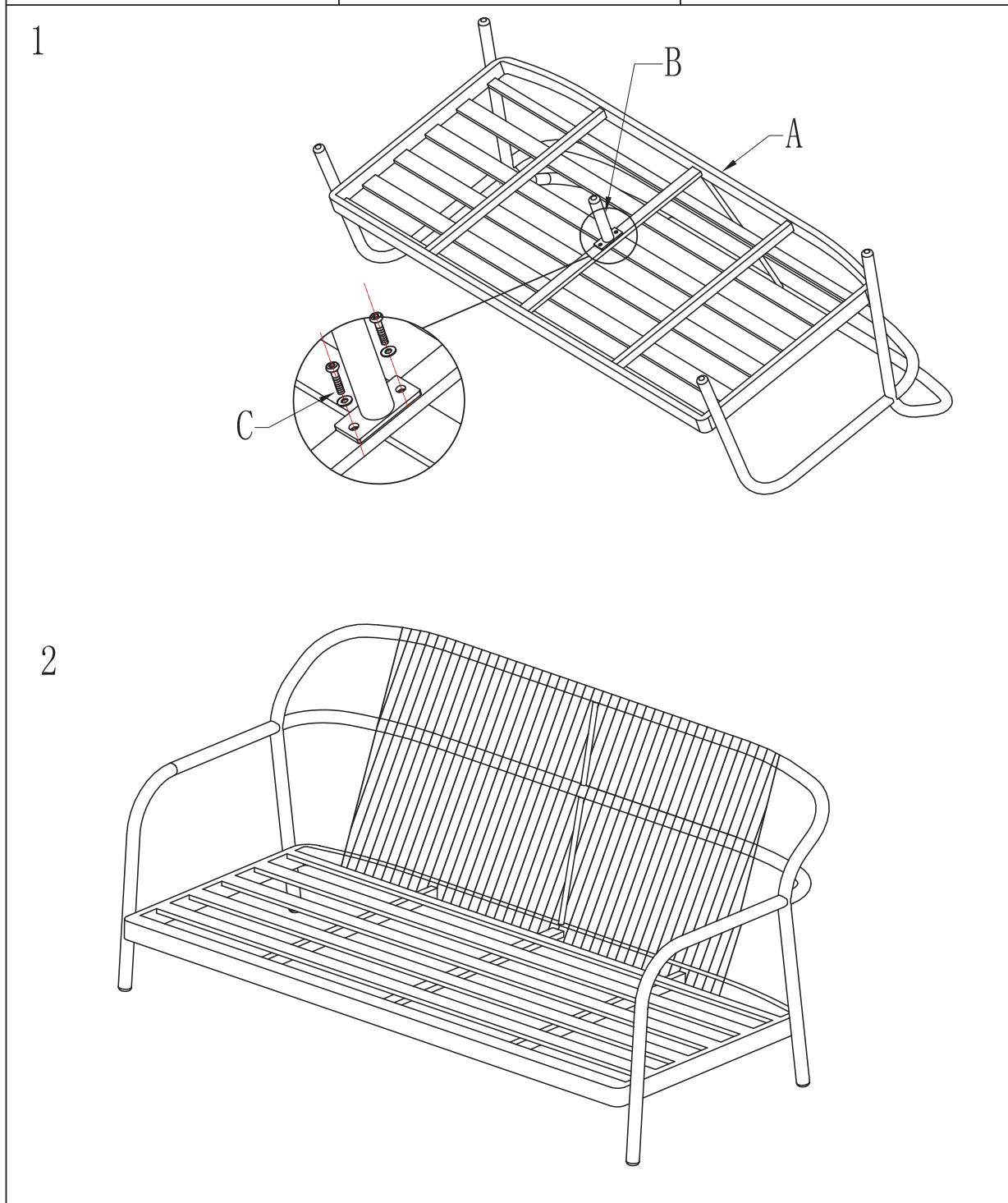
Warnings

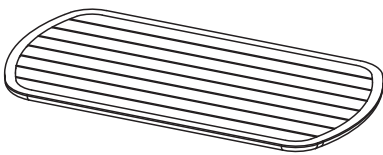


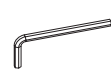
- 1- Don't expose your furniture to high temperatures or high levels of humidity (e.g. in a bay window, against a cold or damp wall or near a fireplace or radiator) to prevent discolouration or deterioration of your sofa.
- 2- If you want to move your furniture, we recommend that you always do it with at least one other person. Don't drag it, make sure you lift it to avoid scratching your floor.
- 3- To ensure that your armchair or sofa retains its original appearance for as long as possible, remember to plump your cushions regularly (seat and back) so they keep their shape.

Maintenance instructions

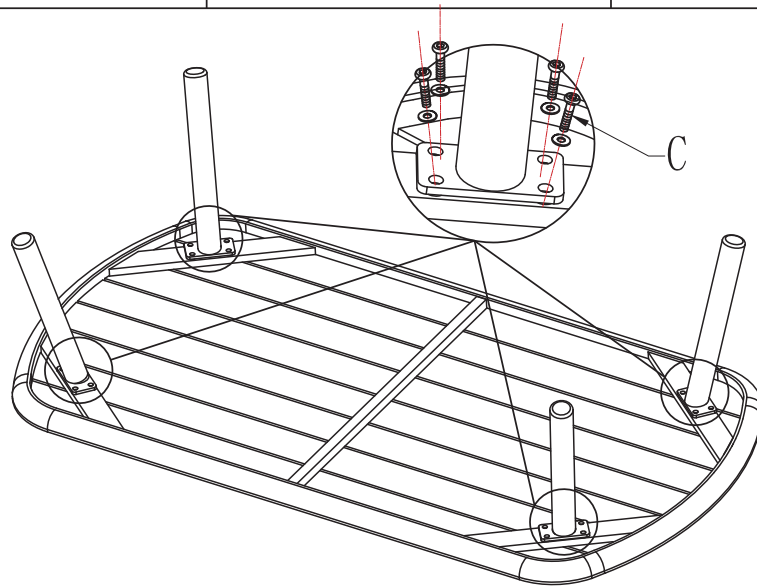
- 1- Try to avoid exposing your furniture to direct sunlight or heat sources for extended periods, this could cause discolouration.
- 2- Periodically clean the parts by wiping with a clean cloth dampened with a solution of warm water and a mild detergent (neutral PH). Finish by wiping with a dry cloth.
- 3- Clean the covering of your furniture periodically with the soft brush attachment of a vacuum cleaner.
- 4- Don't use cleaning products containing solvents, or abrasive pads.
- 5- Avoid contact with alcohol-based substances.
- 6- If the covering becomes stained, we advise you to contact a stain-removal specialist as soon as possible.
- 7- In all cases, first try the stain remover on an inconspicuous part to test the result.
- 8- Don't rub marks or soiling. Mop up any spills immediately by dabbing gently with a clean, dry, absorbent cloth to prevent staining.
- 9- For removable covers, we recommend dry cleaning. Covers may shrink slightly, stretch them before putting them back on the furniture.

A/1PC 	B/1PC 	C/2PCS  M6*20
		D/1PC 



A/1PC 	B/4PCS 	C/16PCS  M6*15
		D/1PC 

1



2

