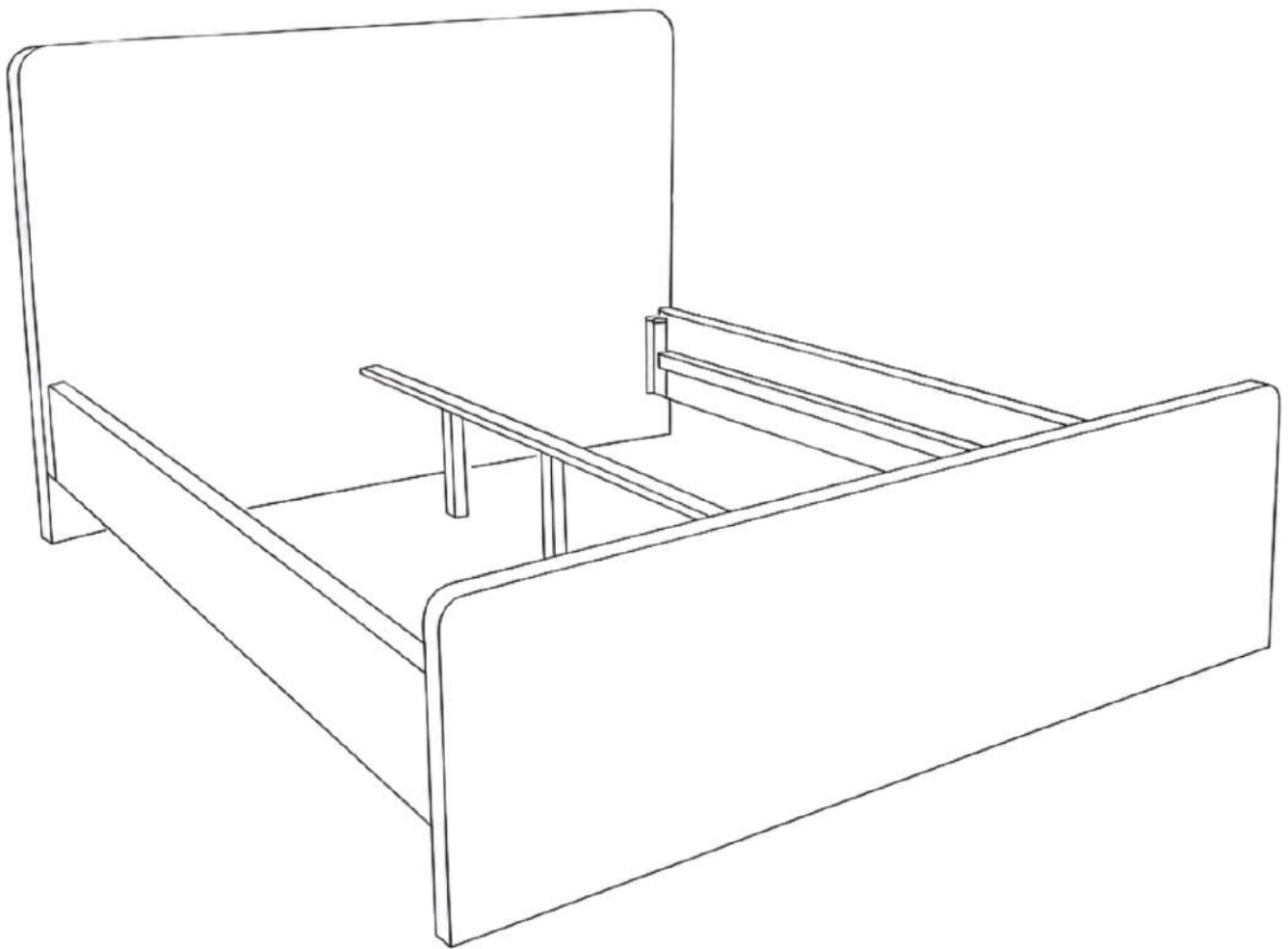


# NOUS

LIVING



20 min



---

**CORBO**

# NOUS

## LIVING



### Montage tekening

1. Bestudeer zorgvuldig de montagetekening voordat u met monteren begint.
2. Neem de onderdelen en panelen voorzichtig uit de verpakking en leg ze op volgorde en controleer of alles compleet is.
3. Leg het verpakkingsmateriaal ter bescherming onder het te monteren artikel.
4. Volg met het monteren exact het stappenplan zoals in de tekening aangegeven.
5. Begin met het monteren, wees voorzichtig, forceer niets.
6. Bewaar deze montagetekening zorgvuldig. U heeft deze misschien nodig in het geval u onderdelen wilt aanvragen.

### Assembly drawing

1. Study the assembly drawing carefully before starting the assembly.
2. Carefully remove the parts and panels from the packing and place them in sequence. Check to see that nothing is missing.
3. For extra protection, place the packing material under the item to be assembled.
4. When assembling, follow the step-by-step instructions exactly as given on the drawing.
5. Start the assembly. Be careful not to force anything.
6. Take care to save the assembly drawing. It could be needed in case you need to order parts.

---

# CORBO

# NOUS

LIVING



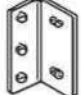
20 min

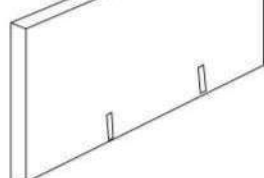
A)  **16x**  
M6x20

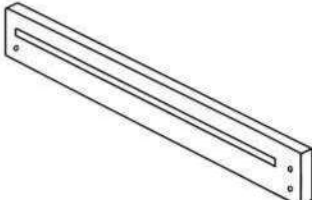
B)  **1x**  
Middle  
Metal

C)  **6x**  
M6x40

D)  **8x**  
M6x50

E)  **4x**  
Corner Fixer

F)  **1x**  
Headboard

G)  **2X**  
Bed Frame

---

# CORBO

# NOUS

LIVING



20 min

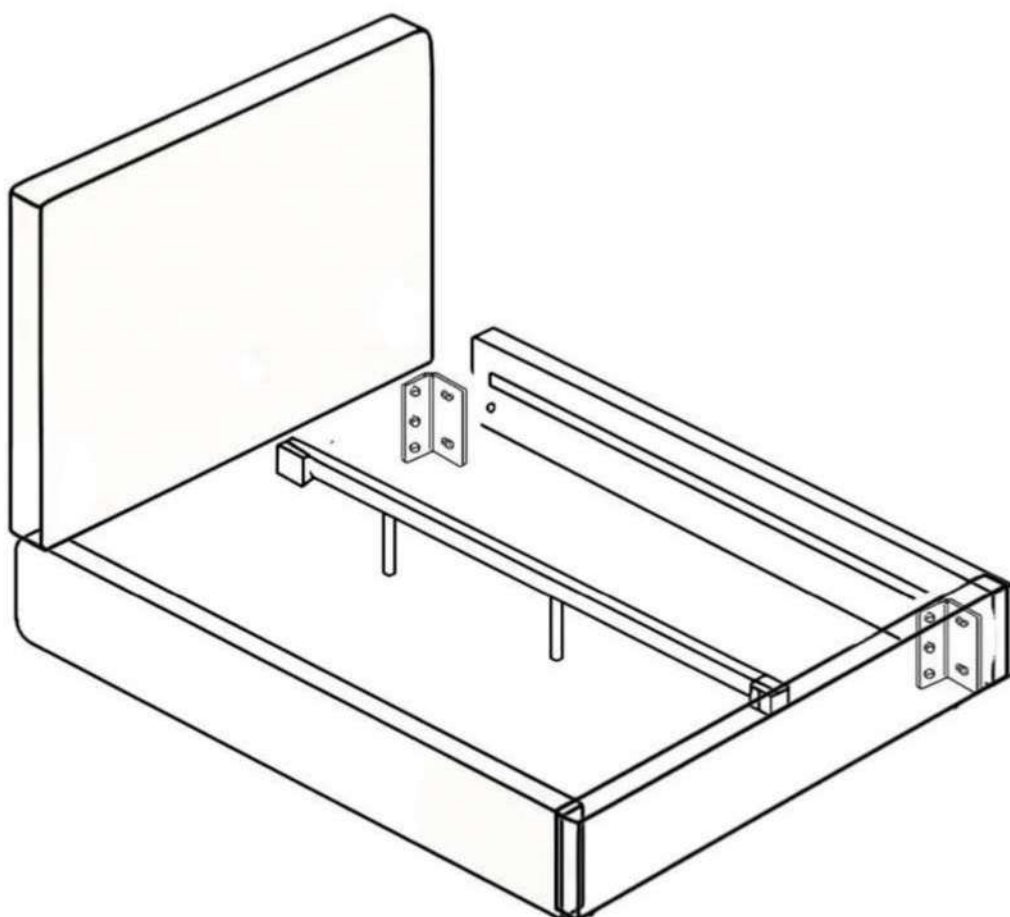
A)  16x  
M6x20

B)  1x  
Middenvoet  
Metaal

C)  6x  
M6x40

D)  8x  
M6x50

E)  4x  
Hoekbevestiging



---

# CORBO

# NOUS

## LIVING



20 min

***Om ervoor te zorgen dat je gestoffeerde bed lang meegaat, volgen hier enkele belangrijke onderhoudstips:***

- Stofzuig de bekleding regelmatig met een stofzuigermondstuk voor stoffering om stof en vuil te verwijderen. Dit helpt de stof in goede staat te houden en voorkomt dat vuil diep in de vezels doordringt.
- Reinig vlekken onmiddellijk door het gebied voorzichtig af te deppen met een schone, vochtige doek. Vermijd het wrijven over de vlek, omdat dit de vlek kan verspreiden of de stof kan beschadigen.
- Gebruik voor hardnekkige vlekken een stoffeereiniger die aanbevolen wordt voor het type stof.
- Zet het bed niet in direct zonlicht, omdat langdurige blootstelling de stof kan laten vervagen.
- Maak losse schroeven of bouten op het bedframe vast om te zorgen dat het stevig blijft.
- Plaats geen zware voorwerpen op het bed of ga niet vaak op de rand zitten, omdat dit het frame na verloop van tijd kan laten doorhangen.

*Door deze richtlijnen te volgen, blijft je gestoffeerde bed jarenlang in uitstekende staat!*

***To ensure your upholstery bed lasts a long time, here are some important maintenance tips:***

- Vacuum the upholstery regularly using an upholstery attachment to remove dust and dirt. This helps to maintain the fabric and prevent dirt from settling deep into the fibers.
- Spot clean stains immediately by blotting the area with a clean, damp cloth. Avoid rubbing the stain, as this could spread it or damage the fabric.
- For more stubborn stains, consider using an upholstery cleaner recommended for the fabric type.
- AVOID placing the bed in direct sunlight, as prolonged exposure can cause the fabric to fade.
- Tighten any loose screws or bolts on the bed frame to ensure it remains sturdy.
- Avoid placing heavy objects on the bed or sitting on the edge frequently, as this can cause the frame to sag over time.

*By following these guidelines, your upholstery bed can stay in great condition for years to come!*

---

# CORBO