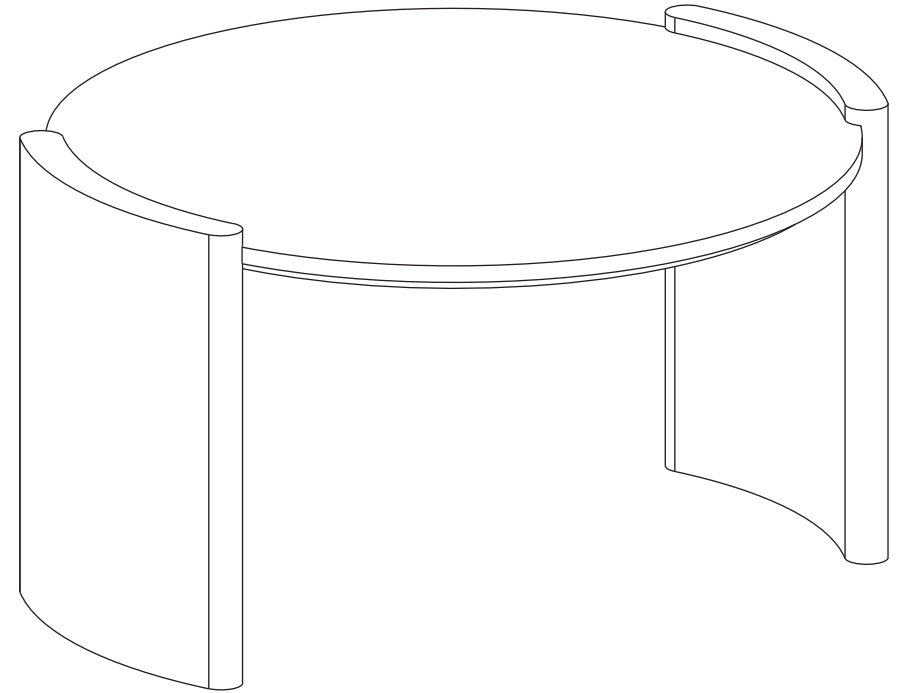
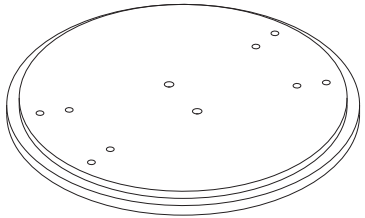


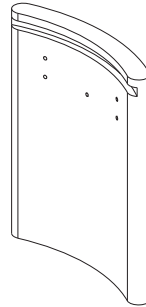
STUDIO.
LIVIT



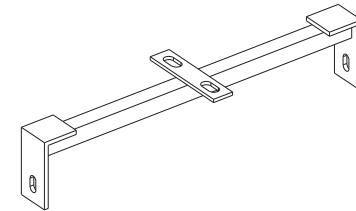
ODIA COFFEE TABLE



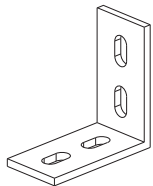
Tafelblad
Table Top
(1) x01



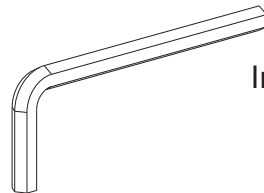
Poten
Leg
(2) x01



Montage Materiaal
Mounting Material
A-01



Montage Materiaal
Mounting Material
B-04



Inbussleutel
Allen Key
C-01



Inbusbout
Allen Bolt
D-20

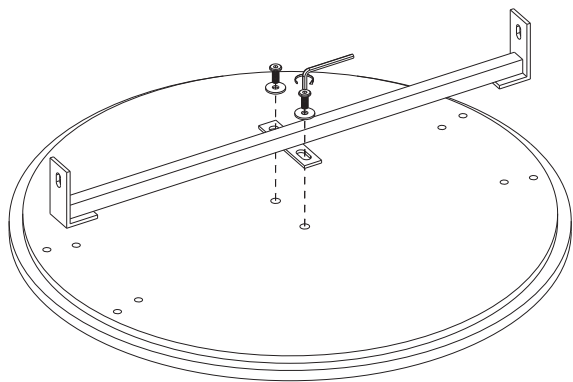


Ring
Washer
E-20

STUDIO. LIVIT

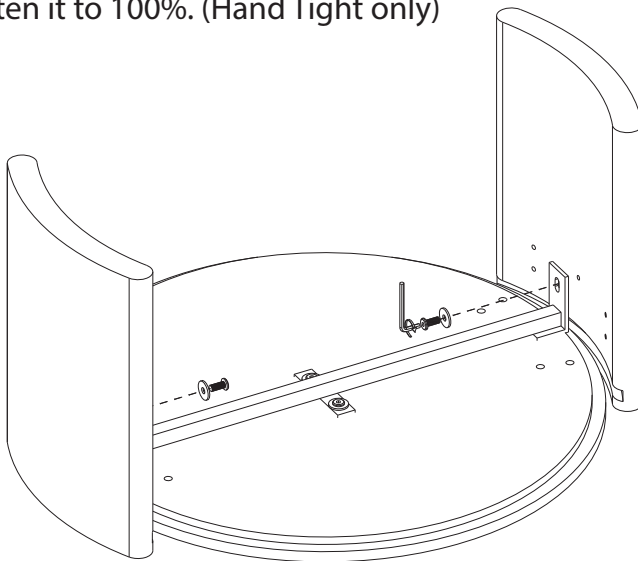
Waarschuwing: Draai de bouten eerst slechts 70% vast en draai ze, wanneer alle bouten op hun plaats zitten, vervolgens 100% vast. (Alleen handvast)

Warning: Tighten the bolts only 70% at first and when all the bolts are in place then tighten it to 100%. (Hand Tight only)



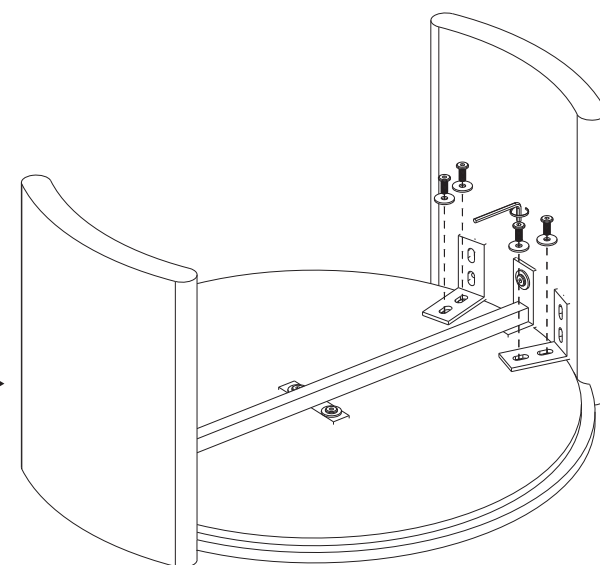
Stap 1: Leg montagemateriaal A er bovenop en verbind het zoals afgebeeld.

Step 1 :- Put mounting material A on top and join it as shown.



Stap 2: - Bevestig nu de basis aan het tafelblad en verbind deze zoals afgebeeld.

Step 2 :- Now put together base with table top and join it as shown.



Stap 3: Plaats nu montagemateriaal B om de basis en bovenkant te stabiliseren, zoals afgebeeld.

Step 3 :- Now put mounting material B to stabilize base and top as shown.



Let op: til het voorwerp niet op terwijl u het op zijn poot zet. Houd in plaats daarvan de marmeren bovenkant vast om het voorwerp op te tillen.

Note: While placing the item on its leg do not lift it holding its leg. Instead hold marble top to lift the object.

