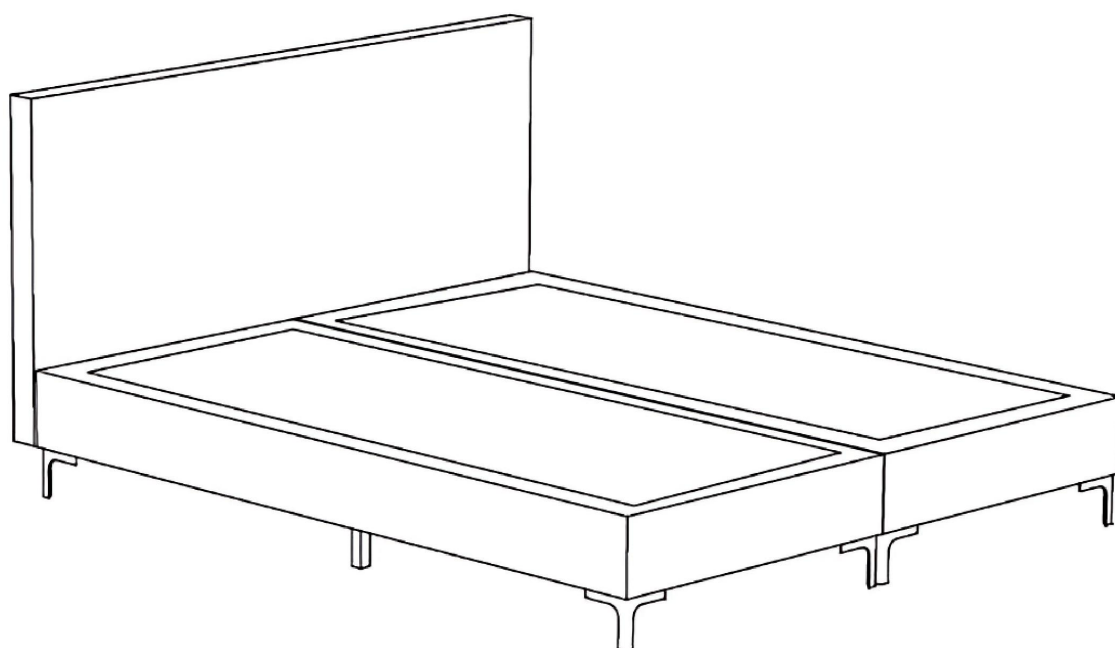


NOUS

LIVING

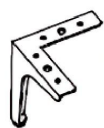


ELIN

montage tekening assembly drawing
montagezeichnung croquis montaj resmini

1. Bestudeer zorgvuldig de montagekening voordat u met monteren begint.
 2. Neem de onderdelen en panelen voorzichtig uit de verpakking en leg ze op volgorde en controleer of alles compleet is.
 3. Leg het verpakkingsmateriaal ter bescherming onder het te monteren artikel.
 4. Volg met het monteren exact het stappenplan zoals in de tekening aangegeven.
 5. Begin met het monteren, wees voorzichtig, forceer niets.
 6. Bewaar deze montagekening zorgvuldig. U heeft deze misschien nodig in het geval u onderdelen wilt aanvragen.
1. Study the assembly drawing carefully before starting the assembly.
 2. Carefully remove the parts and panels from the packing and place them in sequence. Check to see that nothing is missing.
 3. For extra protection, place the packing material under the item to be assembled.
 4. When assembling, follow the step-by-step instructions exactly as given on the drawing.
 5. Start the assembly. Be careful not to force anything.
 6. Take care to save the assembly drawing. It could be needed in case you need to order parts.
1. Studieren Sie die Montagezeichnung gut, bevor Sie mit der Montage beginnen.
 2. Nehmen Sie die Zubehörteile und Paneelen vorsichtig aus der Verpackung, legen Sie sie in die richtige Reihenfolge und kontrollieren Sie, ob alles komplett ist.
 3. Legen Sie das Verpackungsmaterial zum Schutz unter den zu montierenden Artikel.
 4. Folgen Sie bei der Montage genau dem Schritteplan, wie er in der Zeichnung angegeben ist.
 5. Beginnen Sie mit der Montage, seien Sie vorsichtig, übereilen Sie nichts.
 6. Bewahren Sie diese Montagezeichnung gut auf. Sie benötigen diese möglicherweise zur Bestellung von Zubehörteilen.
1. Examinez soigneusement le croquis avant de procéder au montage.
 2. Sortez soigneusement les pièces et les panneaux de leur emballage, placez-les dans l'ordre et assurez-vous que rien ne manque.
 3. Placez le matériel d'emballage protecteur sous l'article à monter.
 4. Suivez scrupuleusement les étapes de montage comme indiqué sur le croquis.
 5. Commencez le montage. Soyez prudent et ne forcez pas.
 6. Conservez soigneusement le croquis de montage. Vous en aurez peut-être besoin lorsque vous souhaitez remplacer un élément.
1. Montaj i?ine ba?lamadan önce montaj resmini dikkatle inceleyiniz.
 2. Parçaları ve panoları ambalajından özenle çıkartınız, sıraya koyunuz ve her?eyin tam olup olmadığını kontrol ediniz.
 3. Monte edilecek nesnenin altına, koruma amacıyla ambalaj malzemesi seriniz.
 4. Montaj sırasında resimde belirtildi?i gibi safha planını takip ediniz.
 5. Montaja ba?layınız, dikkatli olunuz ve hiç bir parçayı zorlamayınız.
 6. Bu montaj resmini iyice saklayınız. ?eride parça ihtiyacı sırasında gerekli olabilir.
- (1) يجب النظر في رسم التركيب بدقة قبل الشروع في عملية التركيب.
 - (2) يجب أخذ الأقسام والألواح من العلبة بحذر ووضعها حسب ترتيب كما يجب التأكد من وجود جميع الأقسام.
 - (3) ضع مواد التغليف تحت السلعة المقرر تركيبها وذلك للحماية.
 - (4) يجب متابعة المراحل الموصوفة في رسم التركيب خطوة خطوة.
 - (5) أبدأ عملية التركيب، يجب القيام بذلك بحذر، لا تربط شيئاً بشدة حتى لا تخسر شيئاً.
 - (6) يجب حفظ هذا الرسم، إذا أردت طلب أقسام احتياطية قد تحتاجها.

NOUS LIVING



F1 x 8

4,5x35



F2 x 32



F3 x 4

32x32x142



F4 x 4



F5 x 2

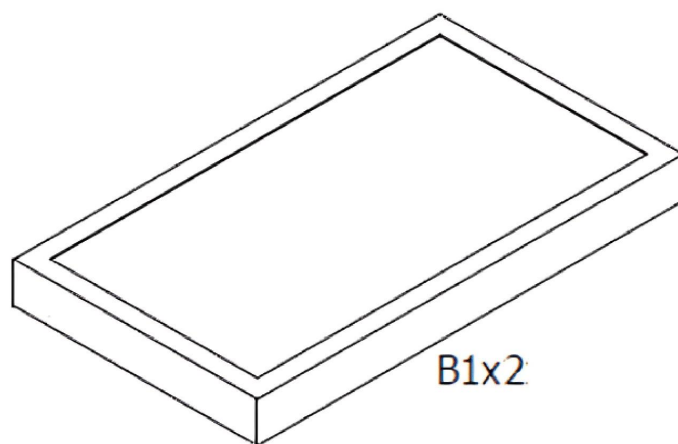


F6 x 2

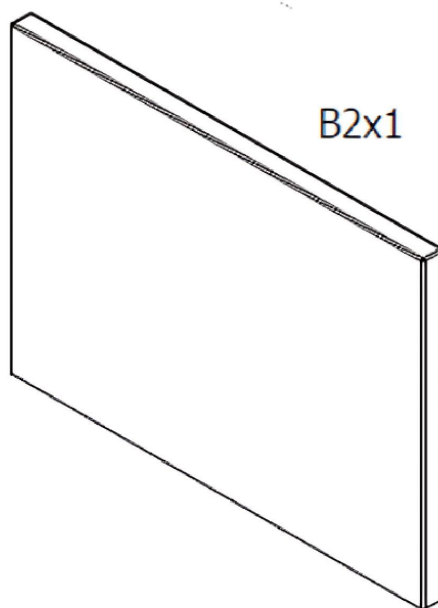
M6x35



F7 x 8



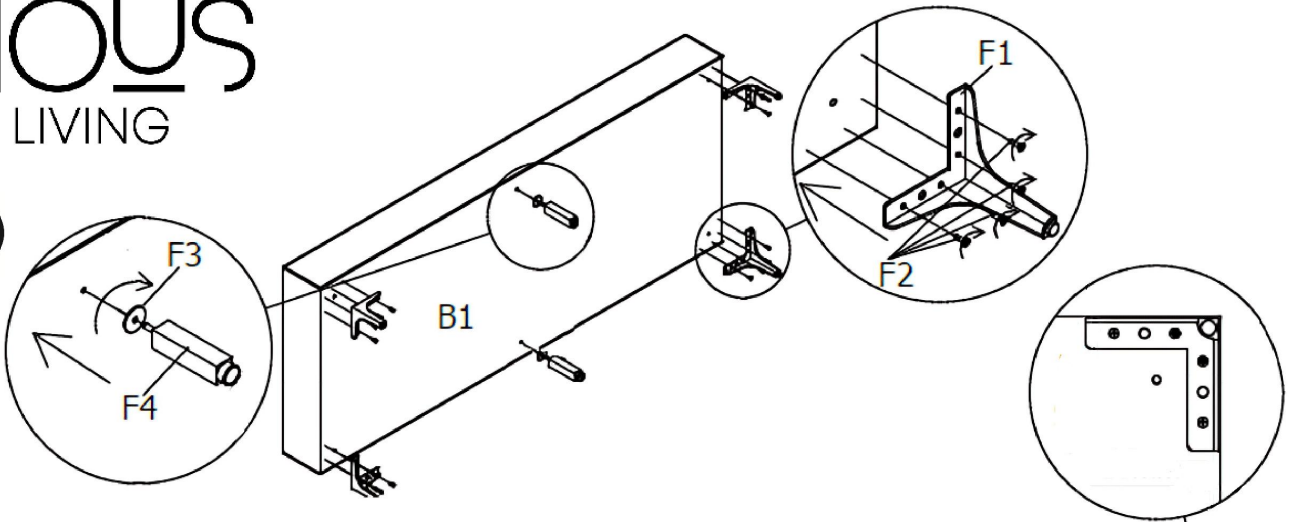
B1x2



B2x1

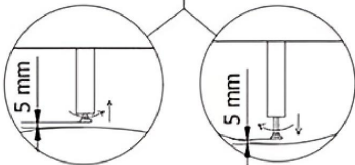
NOUS

LIVING

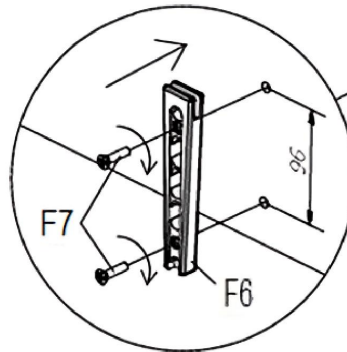
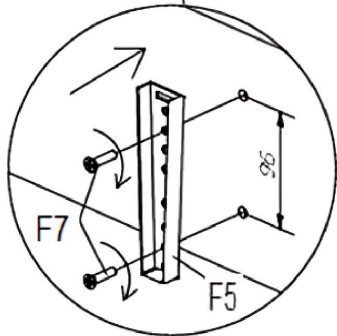
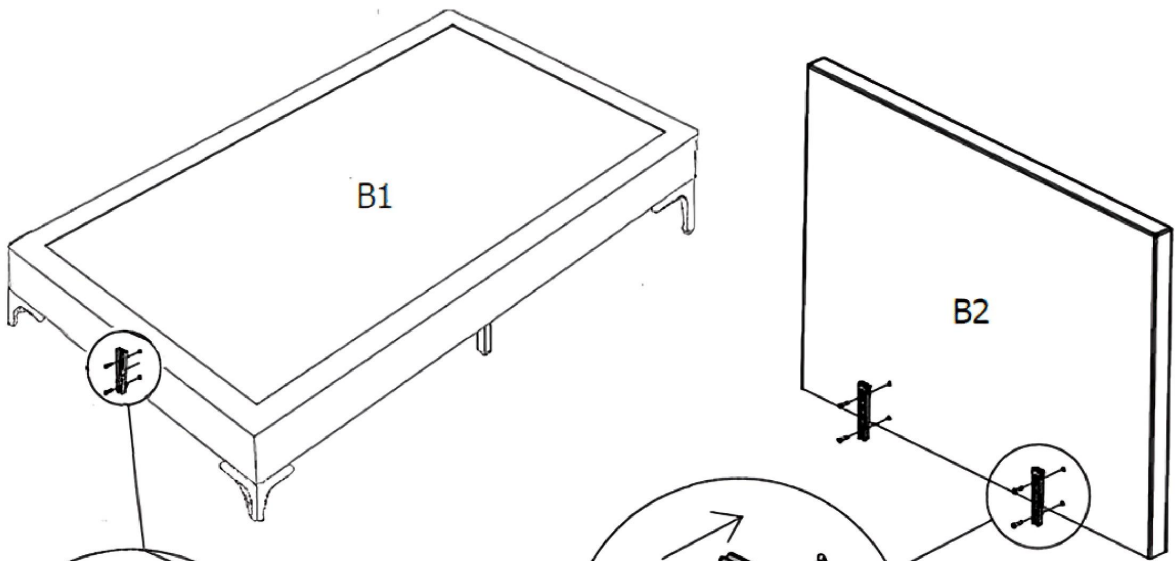


Draai de middelste pootjes niet helemaal tot aan de grond. Laat een ruimte van ongeveer 0,5cm tussen de pootjes en de vloer.

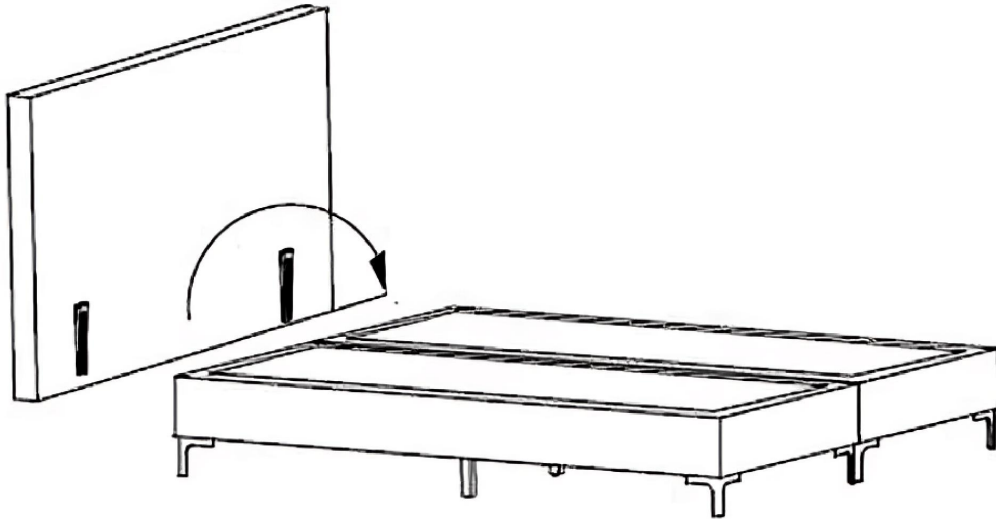
Do not turn the middle legs all the way to the ground. Leave a space of about 0.5cm between the legs and the floor.



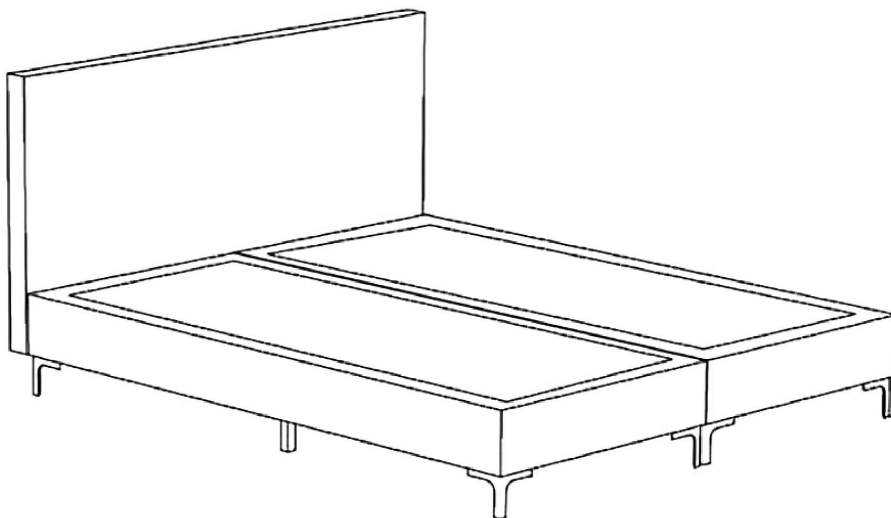
1



2



3



4

NOUS

LIVING

Om ervoor te zorgen dat je gestoffeerde bed lang meegaat, volgen hier enkele belangrijke onderhoudstips:

- Stofzuig de bekleding regelmatig met een stofzuigermondstuk voor stoffering om stof en vuil te verwijderen. Dit helpt de stof in goede staat te houden en voorkomt dat vuil diep in de vezels doordringt.
- Reinig vlekken onmiddellijk door het gebied voorzichtig af te deppen met een schone, vochtige doek. Vermijd het wrijven over de vlek, omdat dit de vlek kan verspreiden of de stof kan beschadigen.
- Gebruik voor hardnekkige vlekken een stoffeerreiniger die aanbevolen wordt voor het type stof.
- Zet het bed niet in direct zonlicht, omdat langdurige blootstelling de stof kan laten vervagen.
- Maak losse schroeven of bouten op het bedframe vast om te zorgen dat het stevig blijft.
- Plaats geen zware voorwerpen op het bed of ga niet vaak op de rand zitten, omdat dit het frame na verloop van tijd kan laten doorhangen.

Door deze richtlijnen te volgen, blijft je gestoffeerde bed jarenlang in uitstekende staat!

To ensure your upholstery bed lasts a long time, here are some important maintenance tips:

- Vacuum the upholstery regularly using an upholstery attachment to remove dust and dirt. This helps to maintain the fabric and prevent dirt from settling deep into the fibers.
- Spot clean stains immediately by blotting the area with a clean, damp cloth. Avoid rubbing the stain, as this could spread it or damage the fabric.
- For more stubborn stains, consider using an upholstery cleaner recommended for the fabric type.
- Avoid placing the bed in direct sunlight, as prolonged exposure can cause the fabric to fade.
- Tighten any loose screws or bolts on the bed frame to ensure it remains sturdy.
- Avoid placing heavy objects on the bed or sitting on the edge frequently, as this can cause the frame to sag over time.

By following these guidelines, your upholstery bed can stay in great condition for years to come!