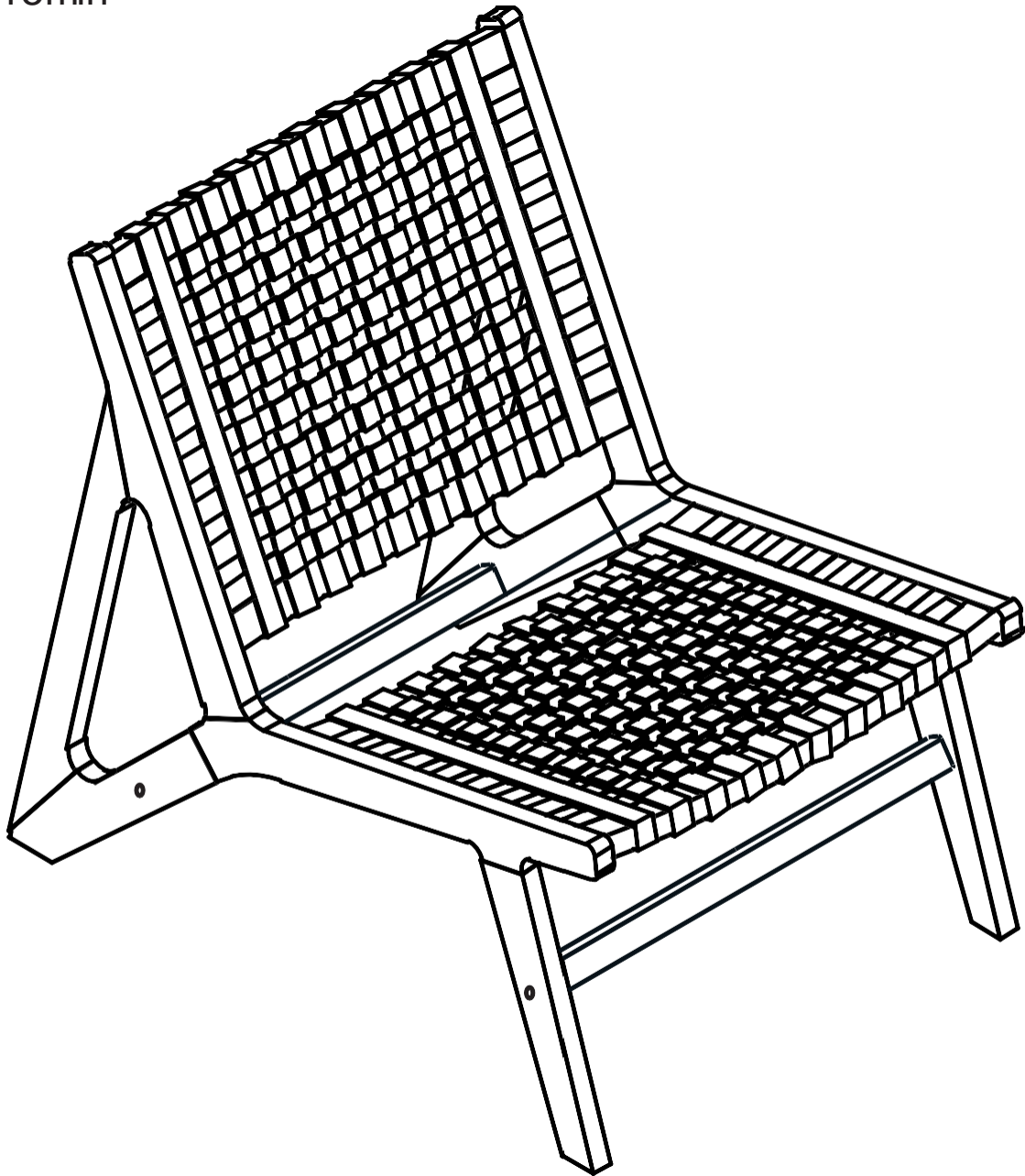


NOUS

GARDEN



15min

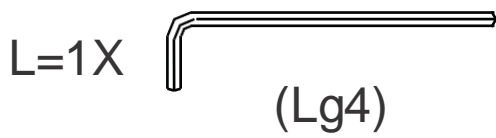
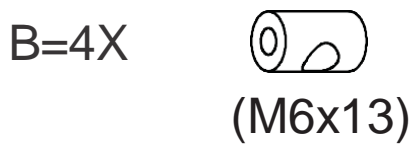
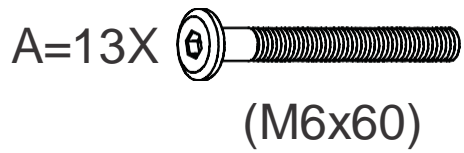


NOUS
GARDEN

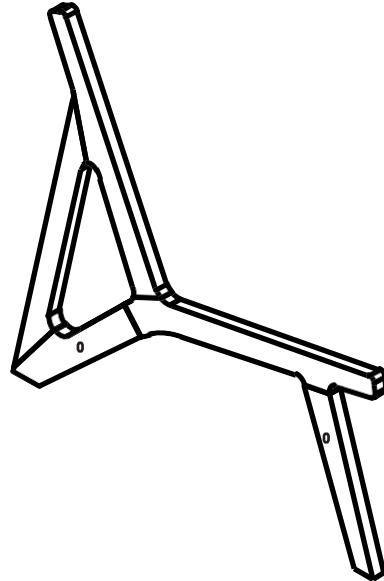
LOUNG
ER
CHAIR

NOUS

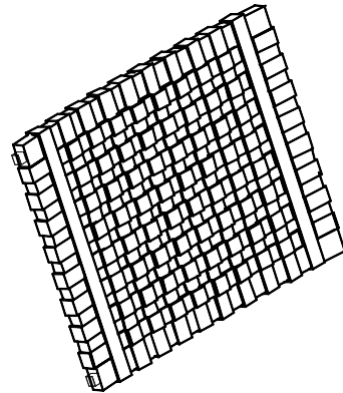
GARDEN



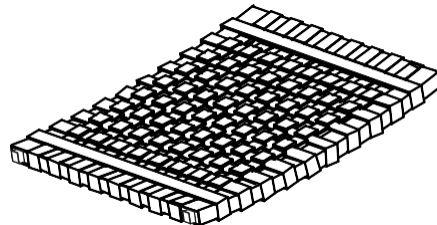
(1)=2x



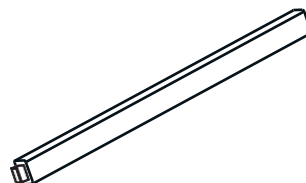
(2)=1x



(3)=1x



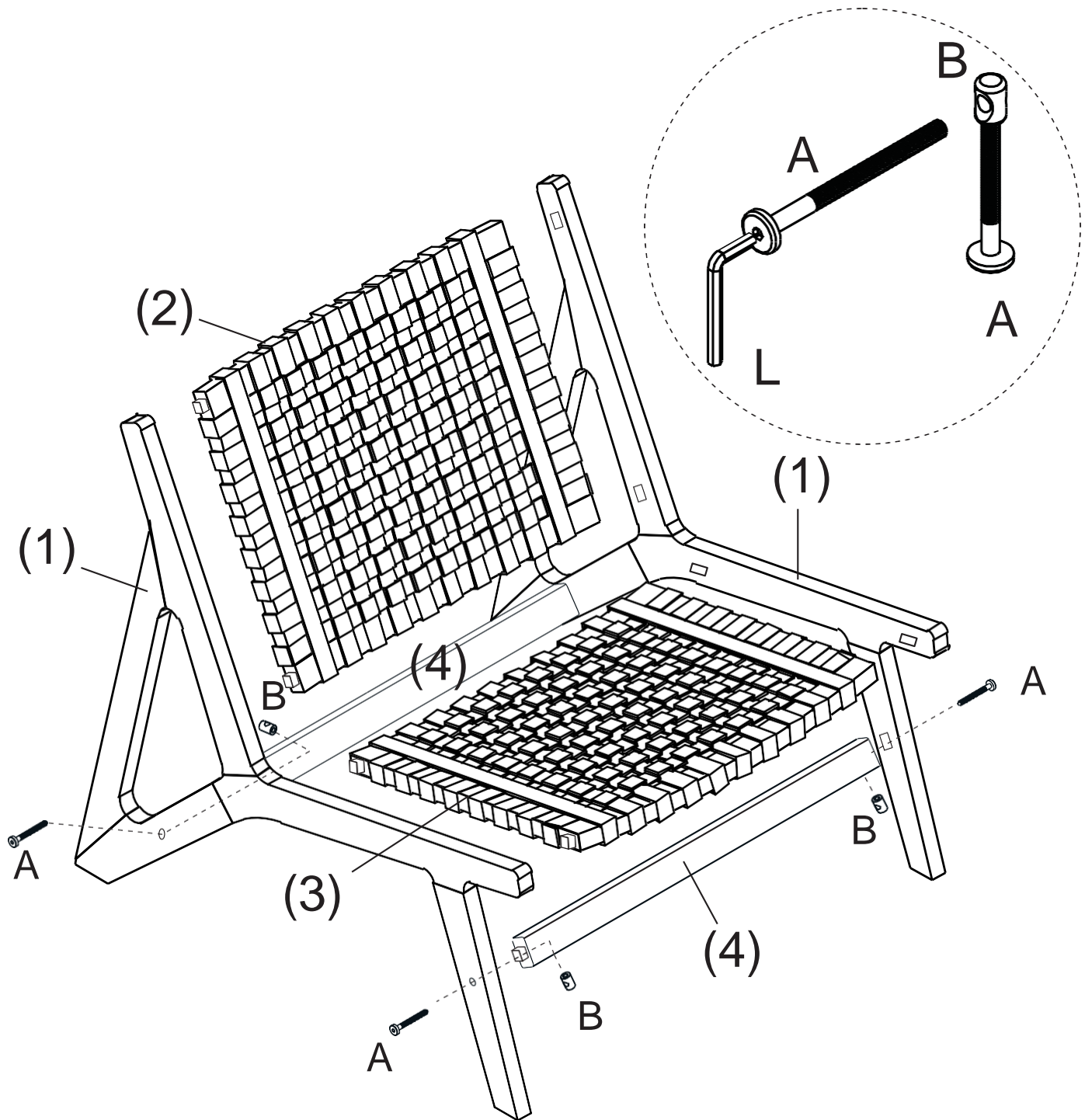
(4)=2x



NOUS

GARDEN

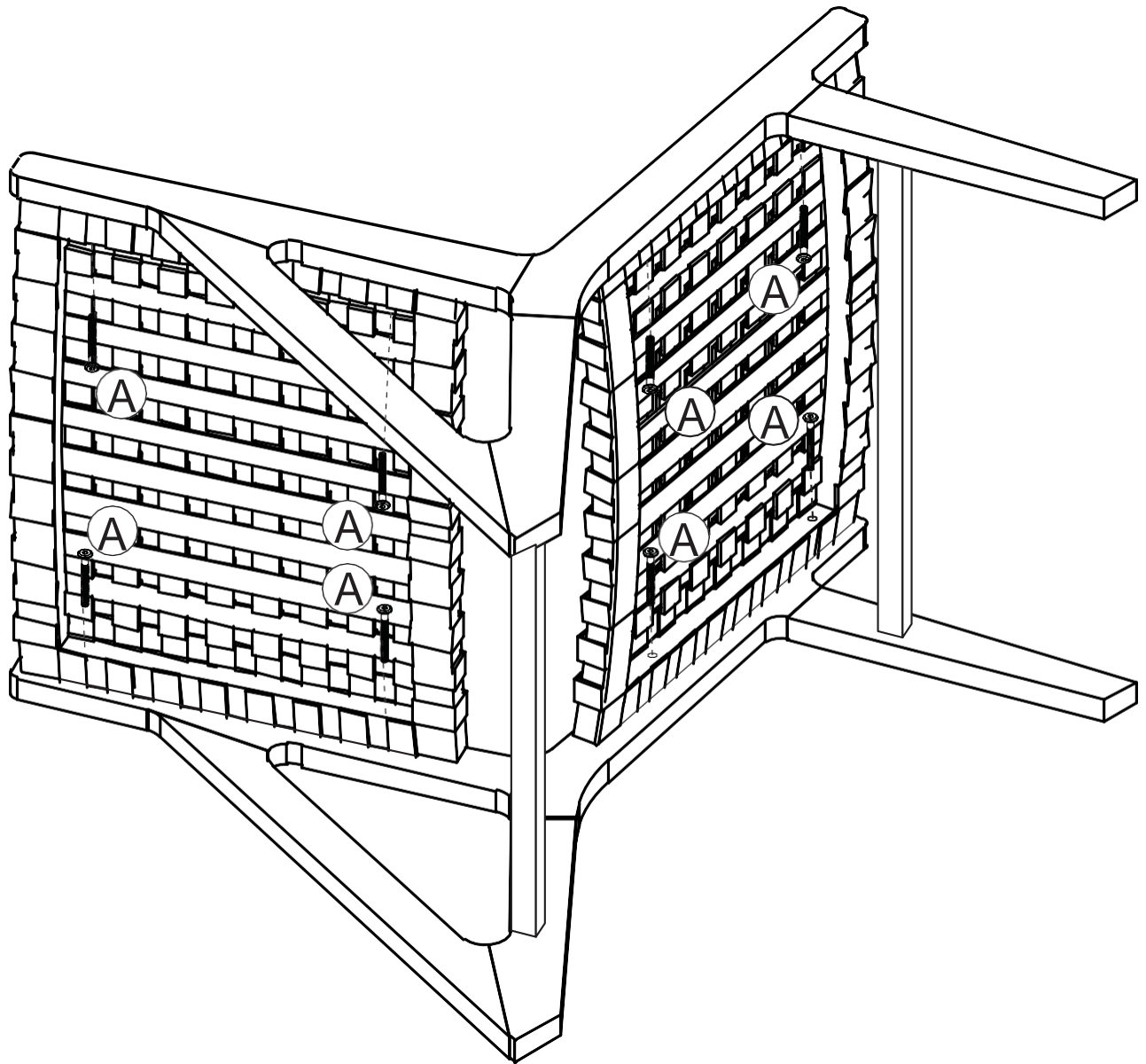
1



NOUS

GARDEN

2



NOUS

GARDEN

Onderhoud houten tuinmeubel - acacia

Om zo lang mogelijk plezier te hebben van het houten tuinmeubel is het belangrijk om het goed te behandelen en te verzorgen. Het is belangrijk te weten dat acacia hout een natuurproduct is dat blijft werken. Verkleuren en scheuren van het hout is niet tegen te gaan en hoort bij een houten tuinmeubel. Behandel daarnaast het hout, om het uitdrogen met slijtage van het hout tot gevolg, zoveel mogelijk te voorkomen. Echter zullen houten tuinmeubelen er na een tijdje anders uit gaan zien dan dat ze eruit zagen bij aankoop.

Acacia is een hardhout. Reinig het acaciahout daarom twee keer per jaar met een hardhout reiniger, afhankelijk van het weer. Met name vochtig weer vraagt meer onderhoud. Een hardhout reiniger reinigt het acaciahout grondig en diepgaand en verwijdert vuil en vlekken. Daarnaast opent het de poriën van het hout.

Behandel het acaciahout na het reinigen met een hardhoutolie. Let er op dat het tuinmeubel eerst helemaal droog is. De hardhoutolie houdt het hout zacht en soepel en beschermt het tegen zon, vervuiling en zorgt ervoor dat het hout minder snel vergrijsst.

Acacia hout zal net als alle hout verkleuren, door een hardhoutolie in de gewenste kleur te gebruiken kan het acaciahout weer op kleur komen.

Tot slot adviseren wij om het tuinmeubel af te dekken met een tuinmeubelhoes bij slechter weer. Zorg er wel voor dat het tuinmeubel geheel droog is wanneer het wordt afgedekt om vochtschade te voorkomen. In de winter adviseren wij om het houten tuinmeubel binnen op te bergen.

NOUS GARDEN

Care instructions wooden garden furniture - acacia

To enjoy your wooden garden furniture for as long as possible, it is important to treat and care for it properly. It is important to know that acacia wood is a natural product that continues to work. Discoloration and cracking of the wood cannot be prevented and is part of wooden garden furniture. In addition, treat the wood to prevent it from drying out and causing wear to the wood as much as possible. However, after a while, wooden garden furniture will start to look different than it did when purchased.

Acacia is a hardwood. Therefore, clean the acacia wood twice a year with a hardwood cleaner, depending on the weather. Humid weather in particular requires more maintenance. A hardwood cleaner cleans the acacia wood thoroughly and deeply and removes dirt and stains. In addition, it opens the pores of the wood.

After cleaning the acacia wood, treat it with a hardwood oil. Make sure that the garden furniture is completely dry first. The hardwood oil keeps the wood soft and supple and protects it against sun and pollution and ensures that the wood ages less quickly.

Acacia wood, like all wood, will discolor, by using a hardwood oil in the desired color the acacia wood can regain its color.

Finally, we recommend covering the wooden garden furniture with a garden furniture cover in bad weather. Make sure that the garden furniture is completely dry when it is covered to prevent moisture damage. In winter we recommend storing the wooden garden furniture indoors.