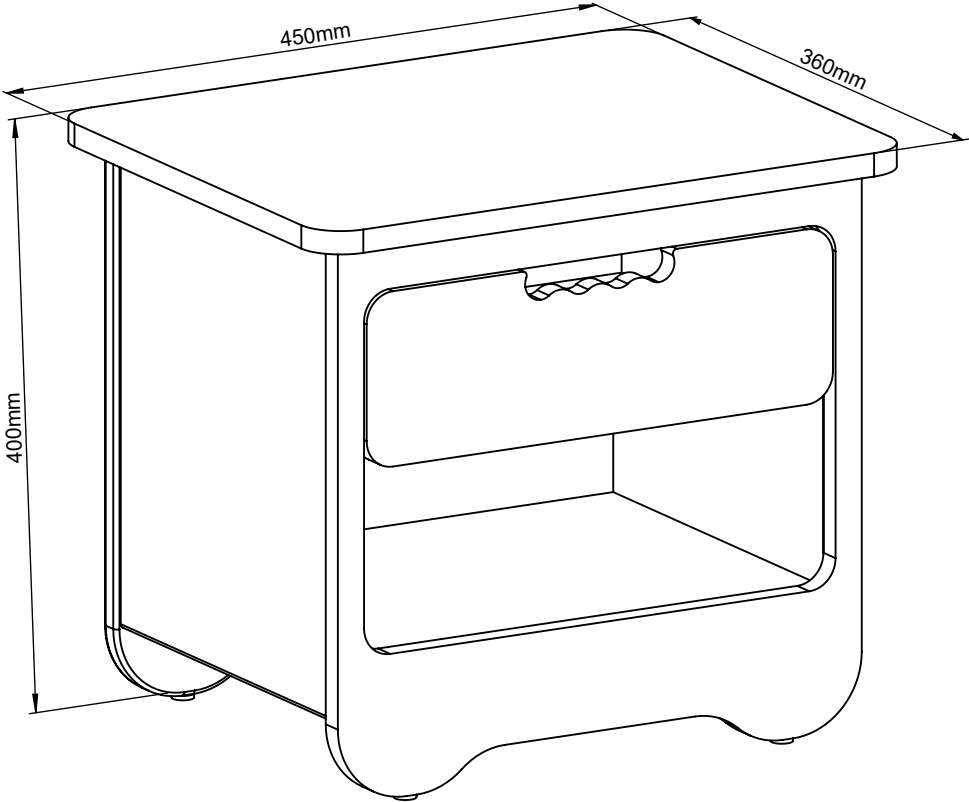
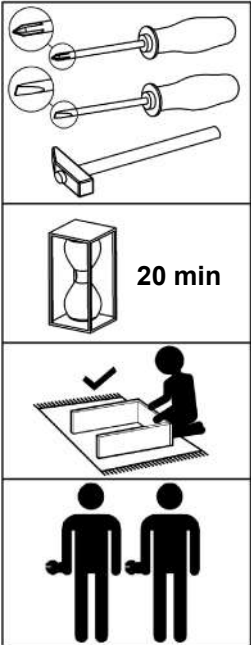


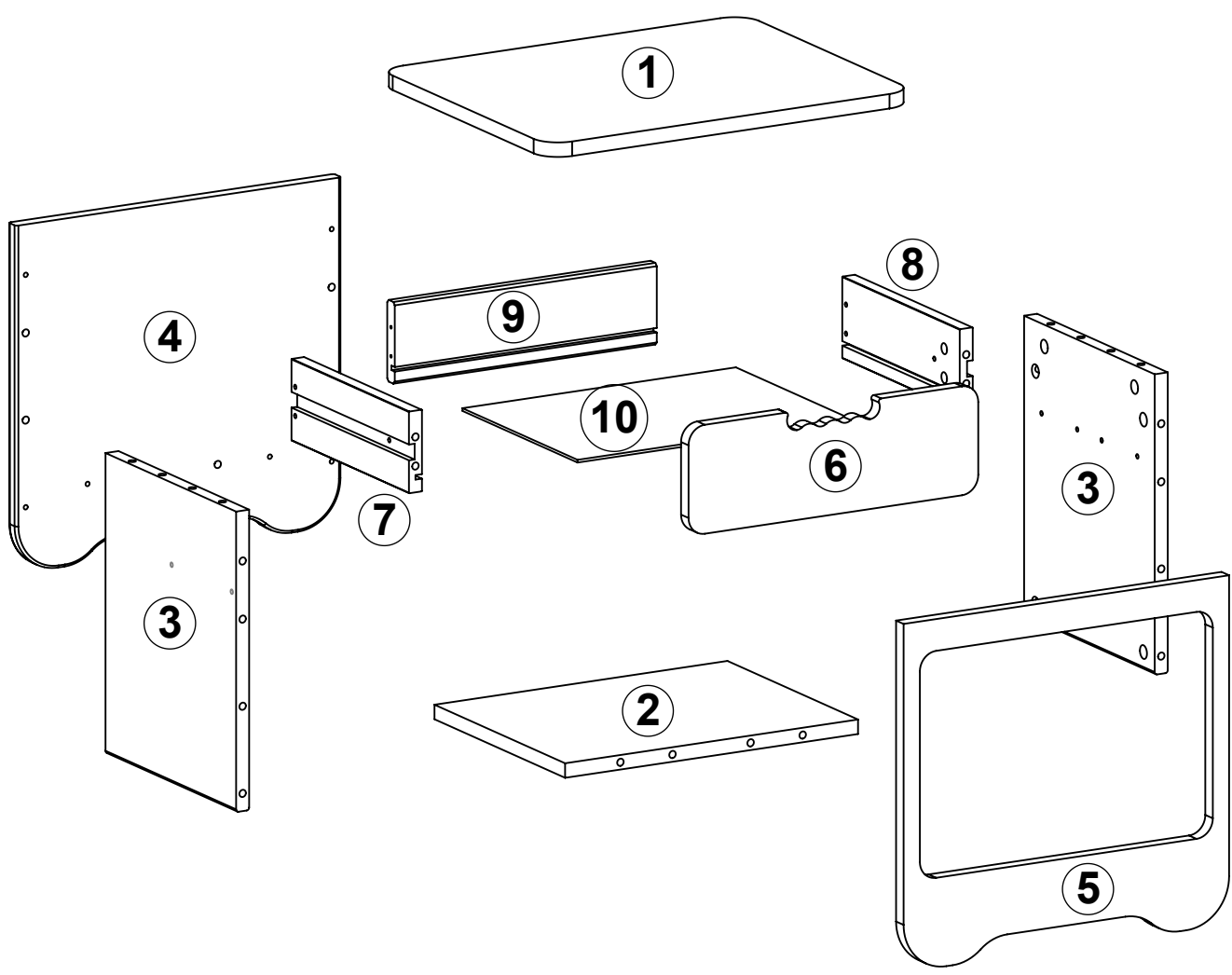
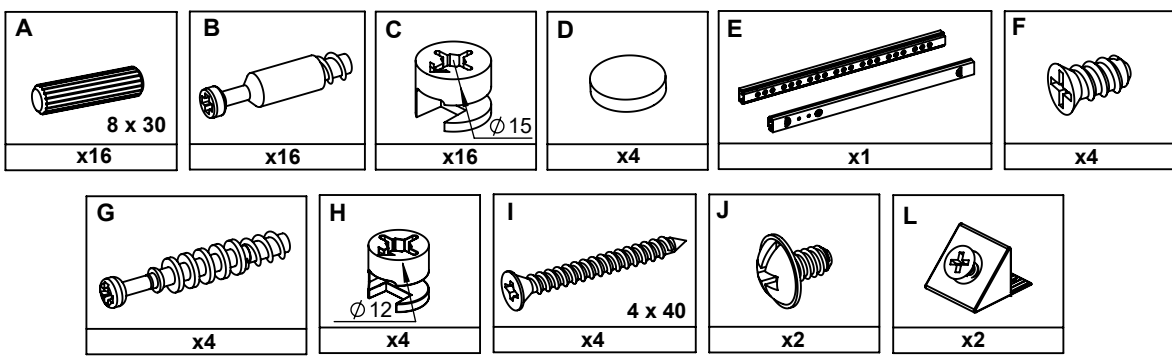
WAVE Bedside Table



1/1

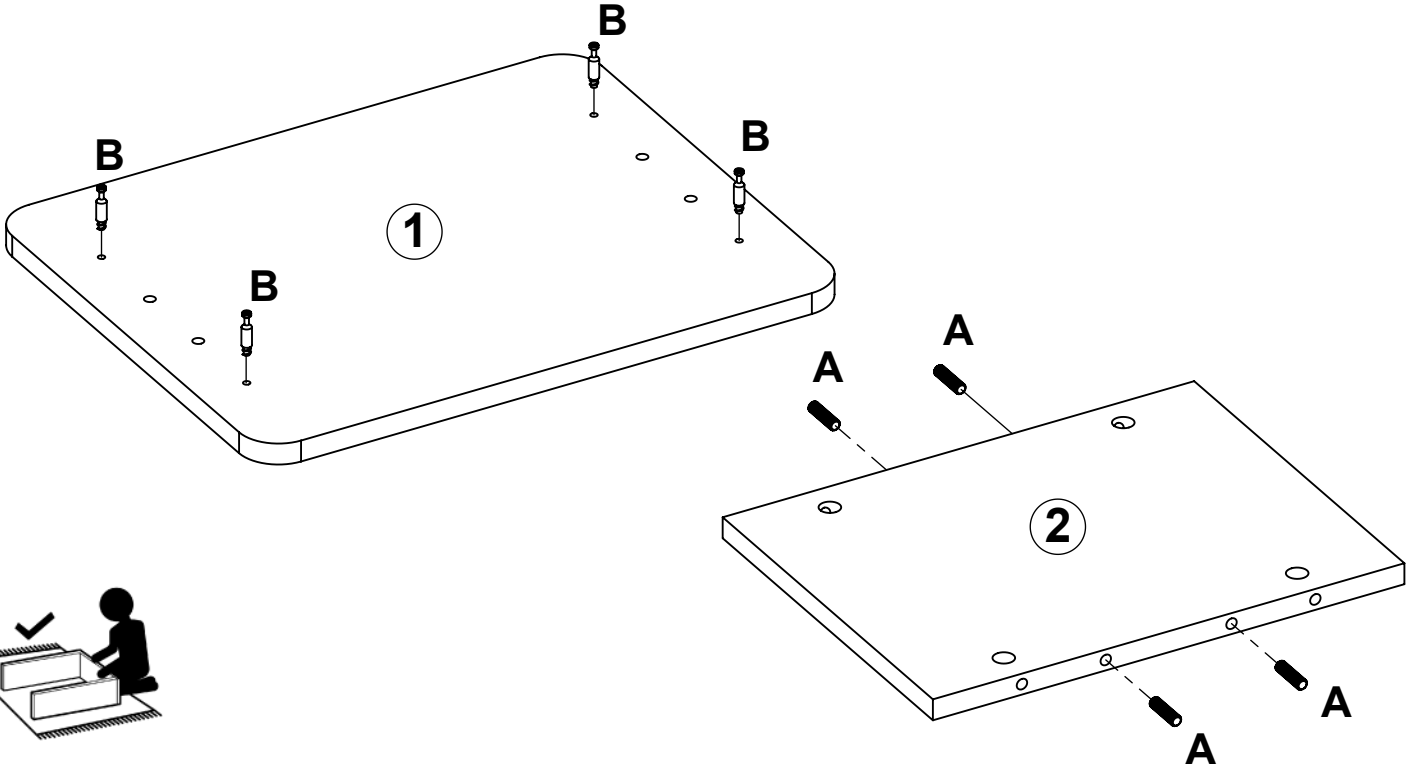
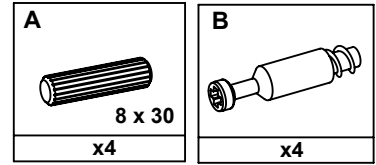
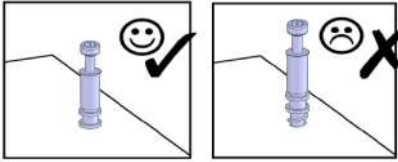
550x420x105mm
14kg G.W.

NOUS
LIVING

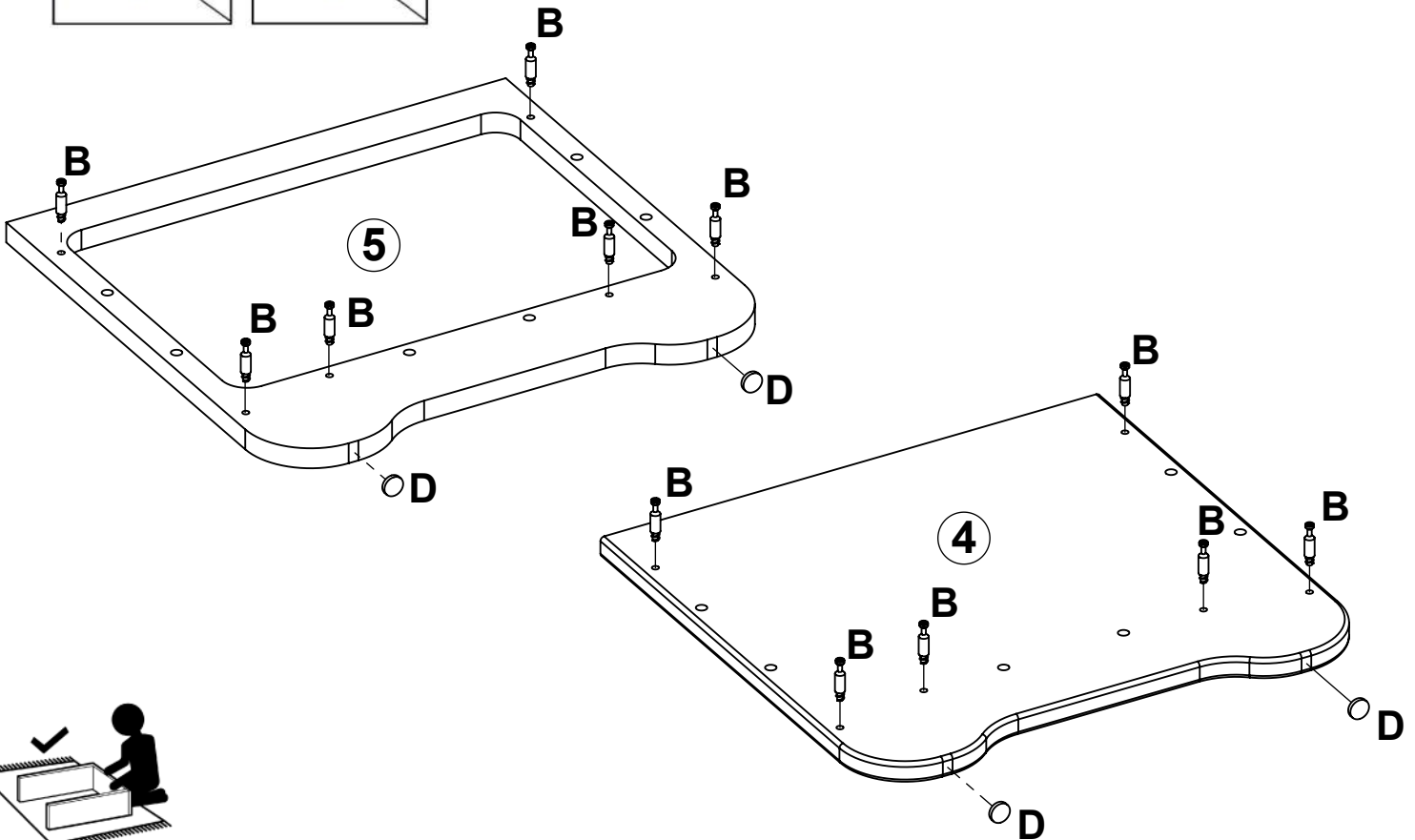
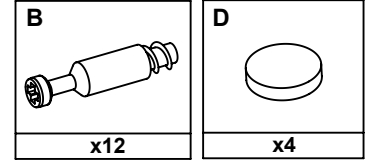
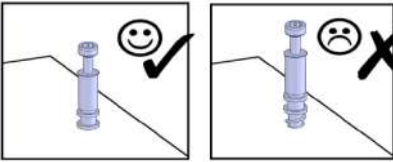


BOXES	1/1	1x ①	1x ⑥	
		1x ②	1x ⑦	
		2x ③	1x ⑧	
		1x ④	1x ⑨	
		1x ⑤	1x ⑩	


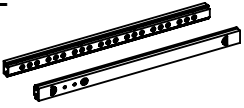

1)

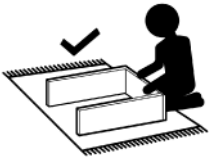
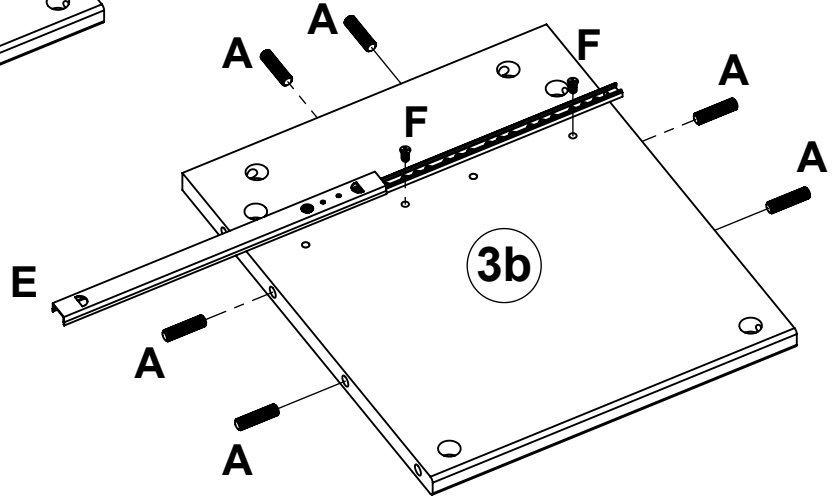
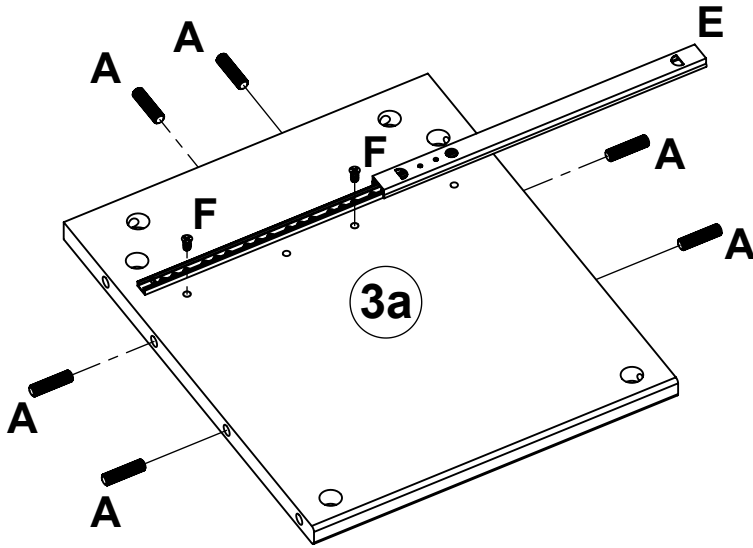


2)




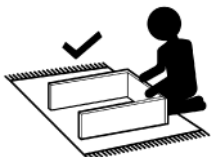
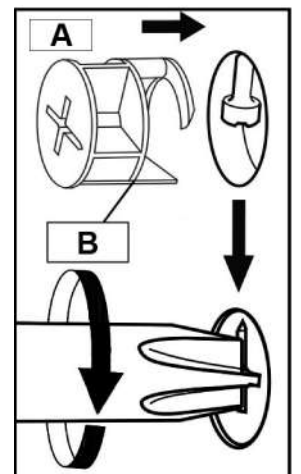
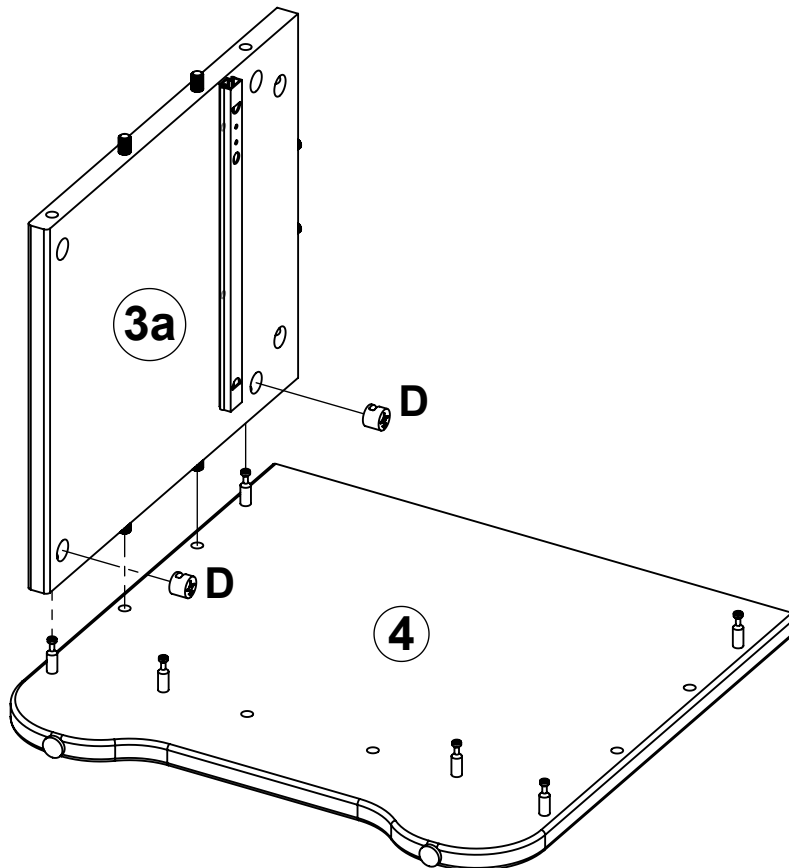
3)

<p>A</p>  <p>8 x 30</p> <p>x12</p>	<p>E</p>  <p>x1</p>	<p>F</p>  <p>x4</p>
---	---	---

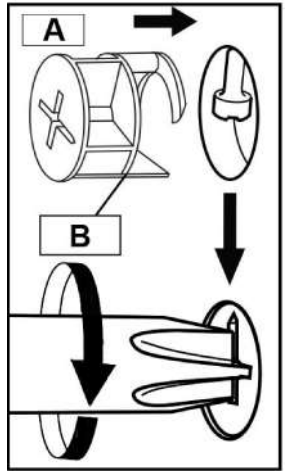
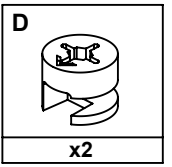
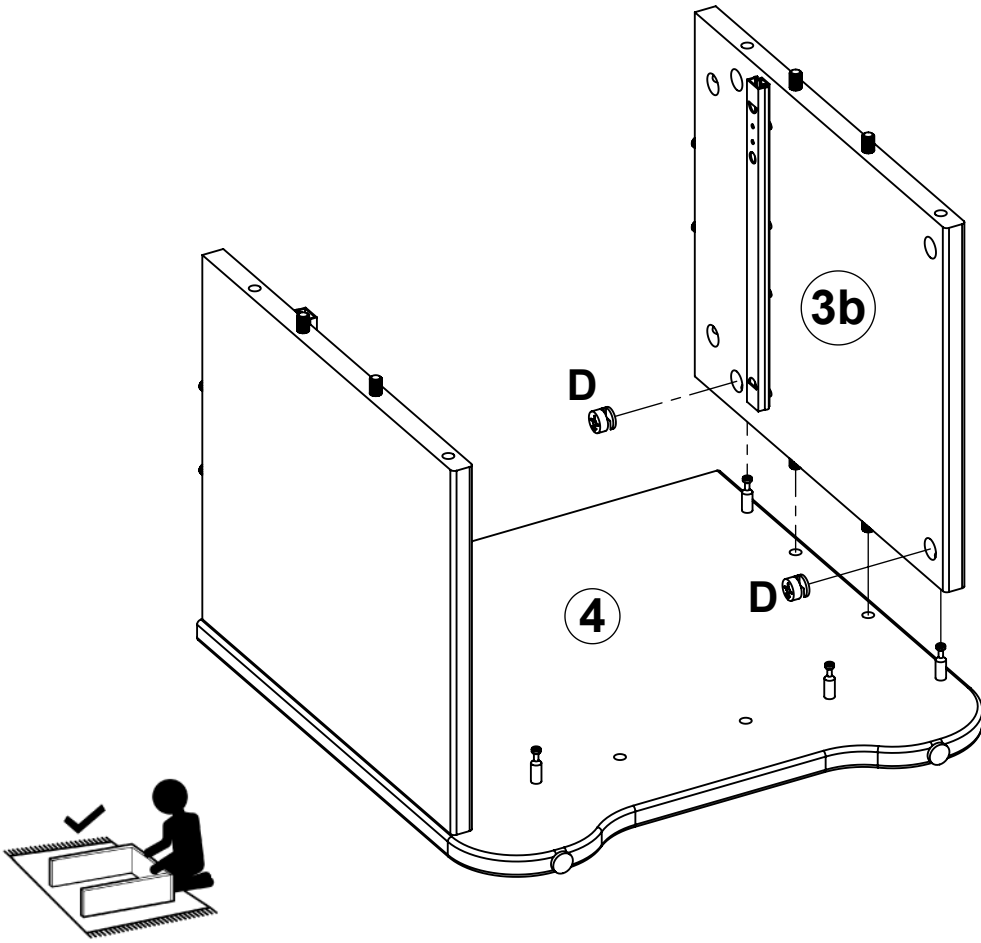


4)

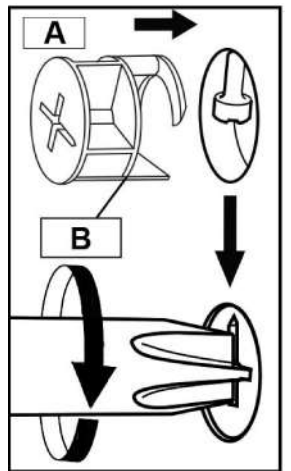
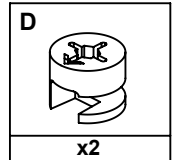
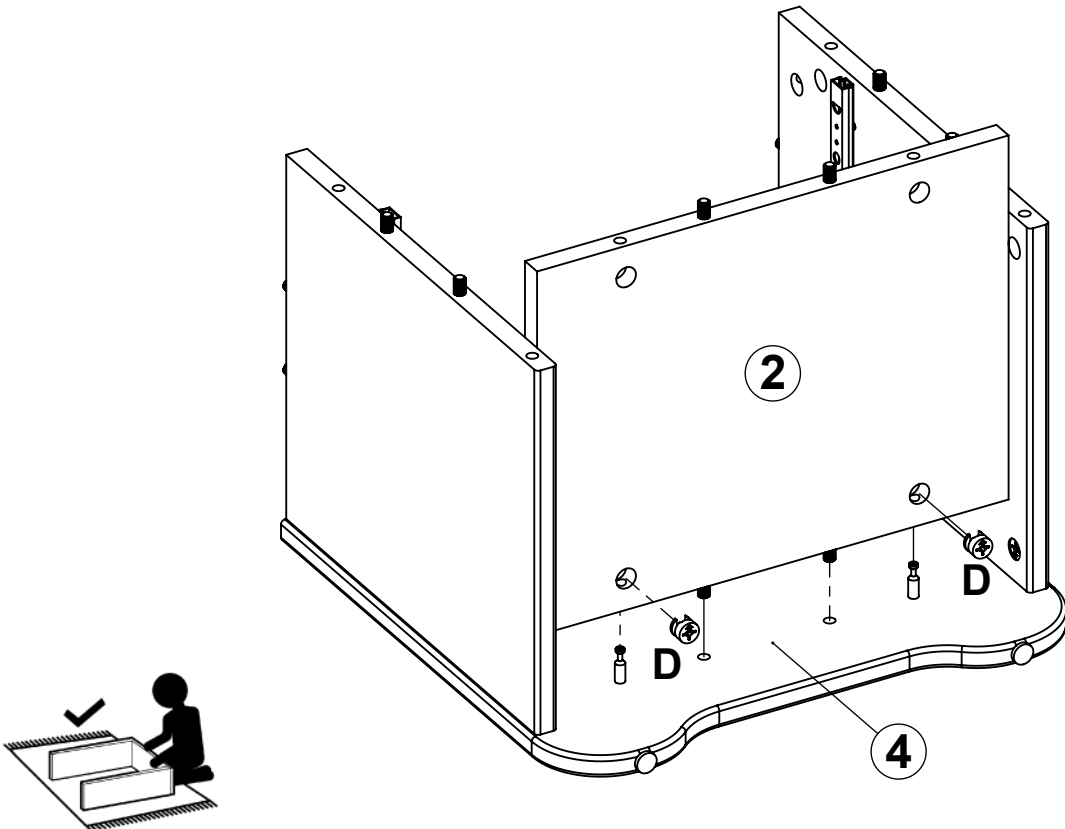
<p>D</p>  <p>x2</p>



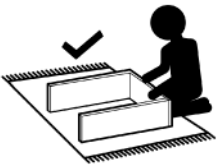
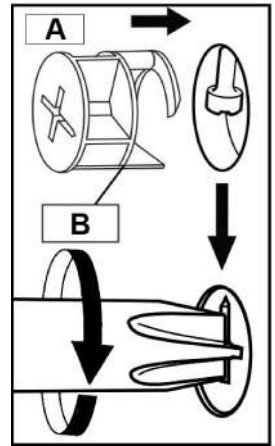
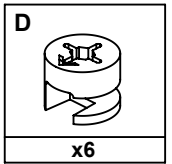
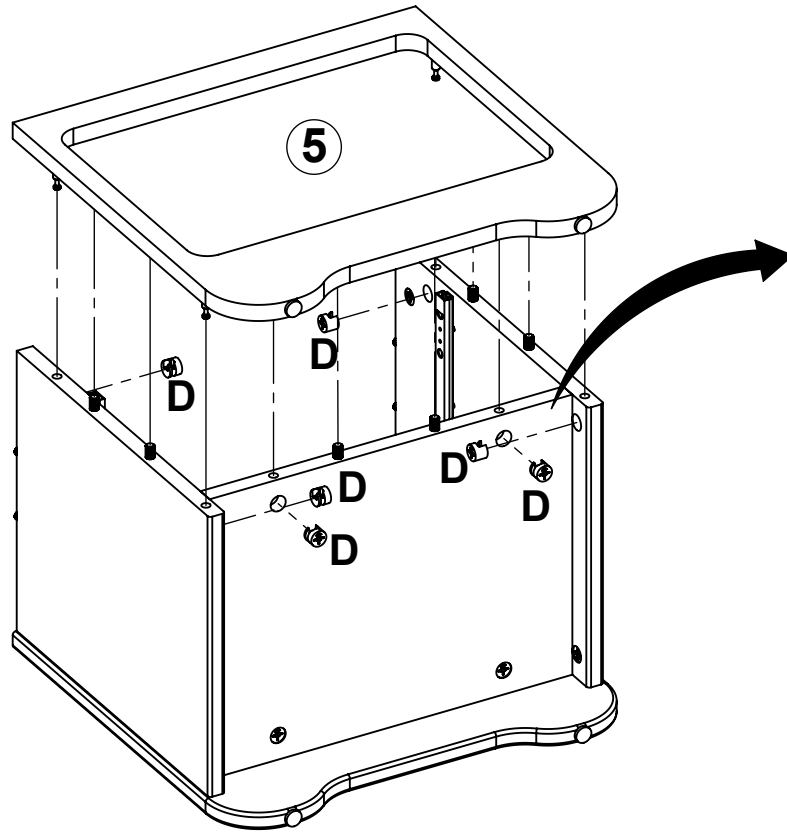
5)



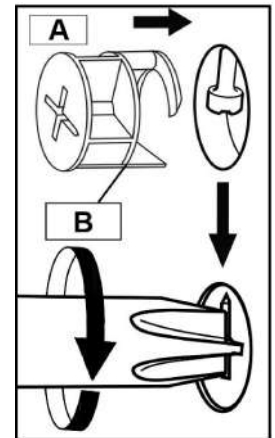
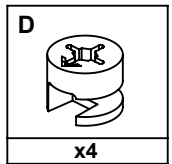
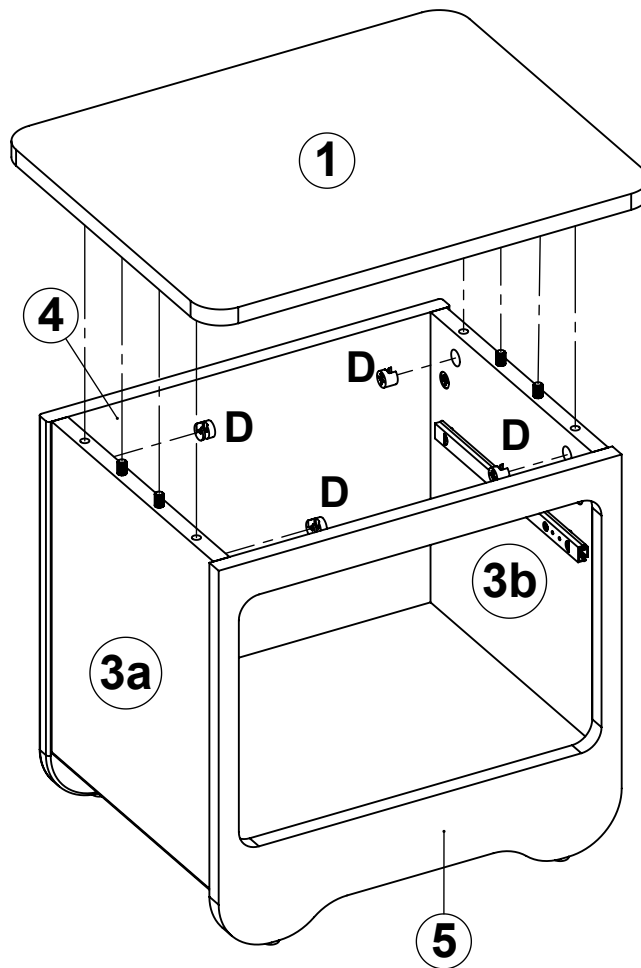
6)

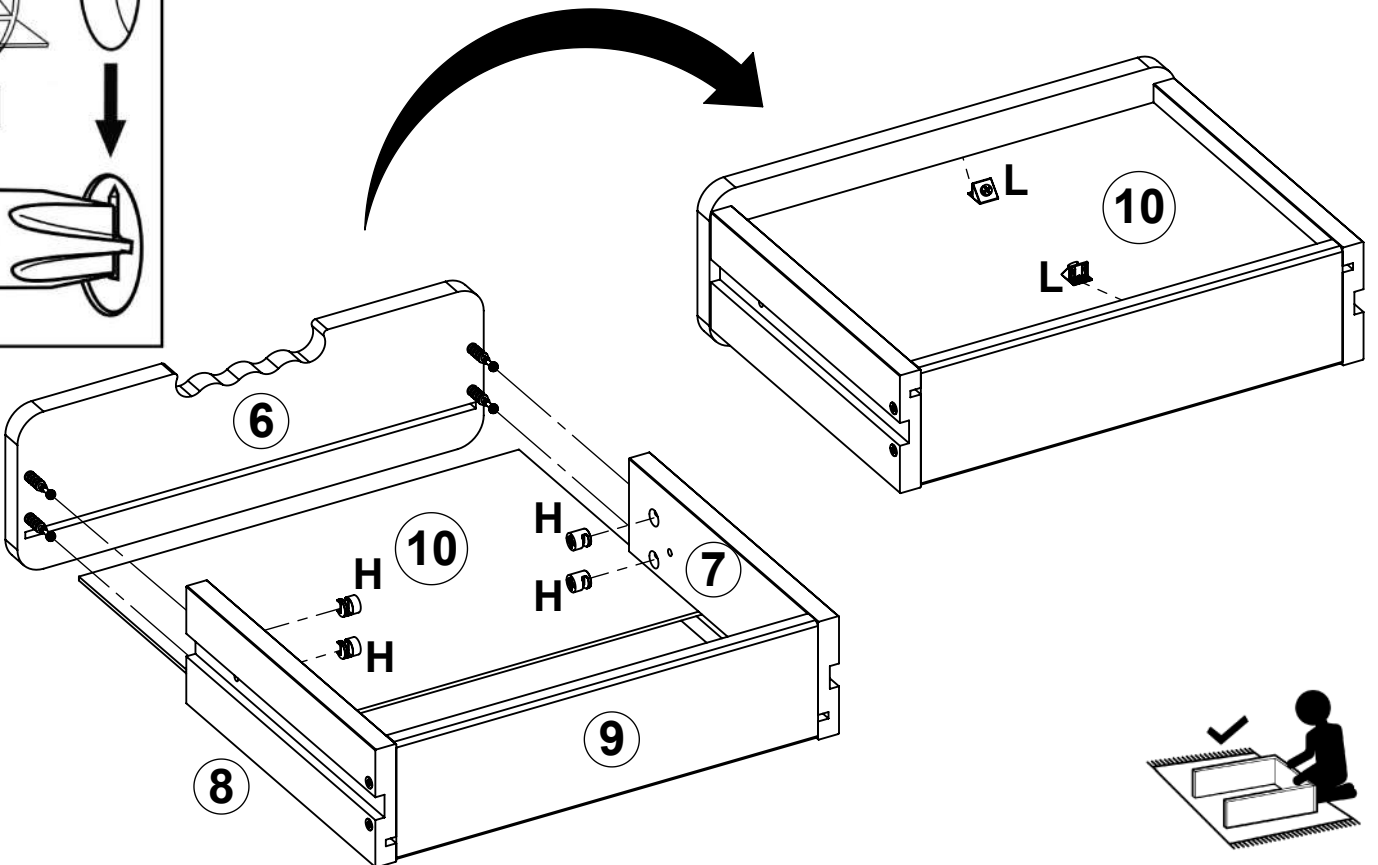
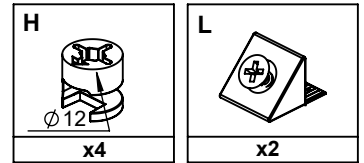
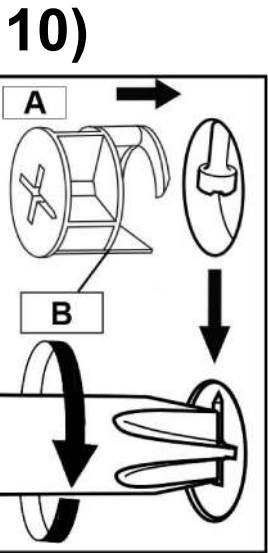
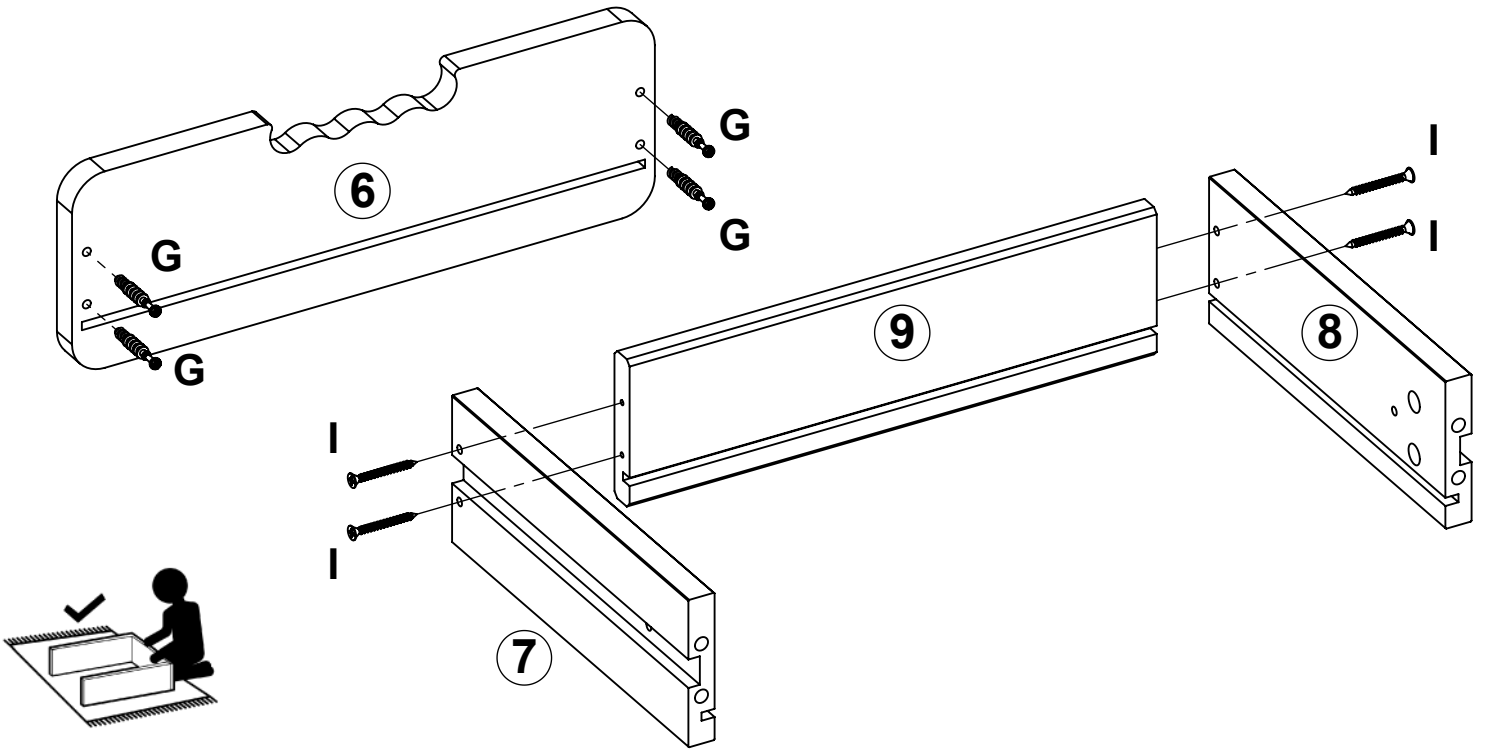
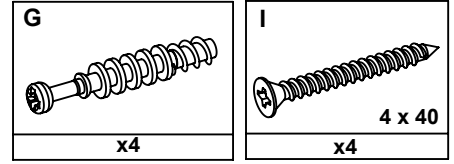
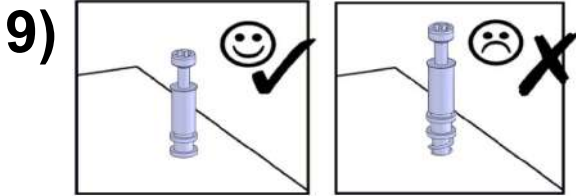


7)

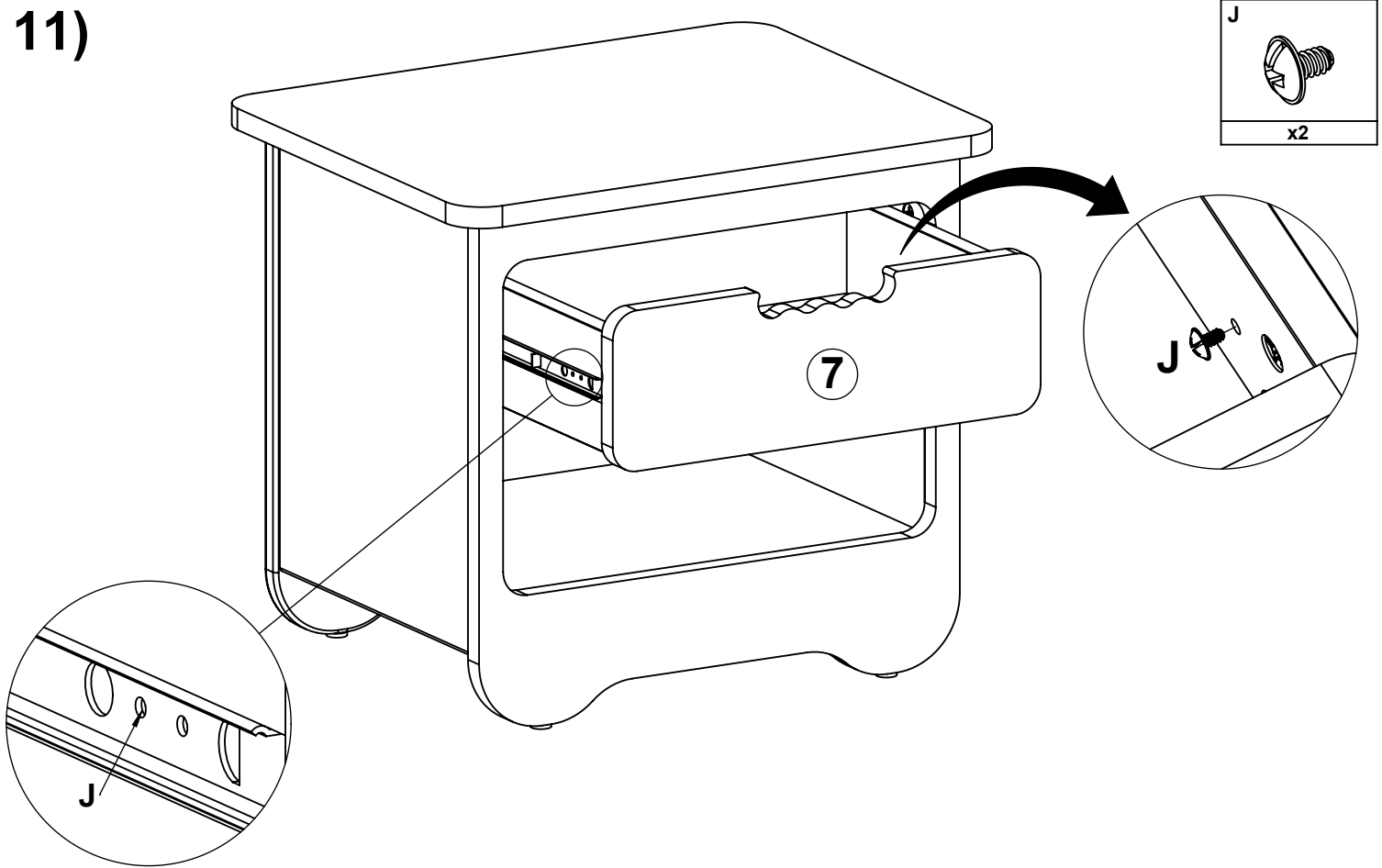


8)

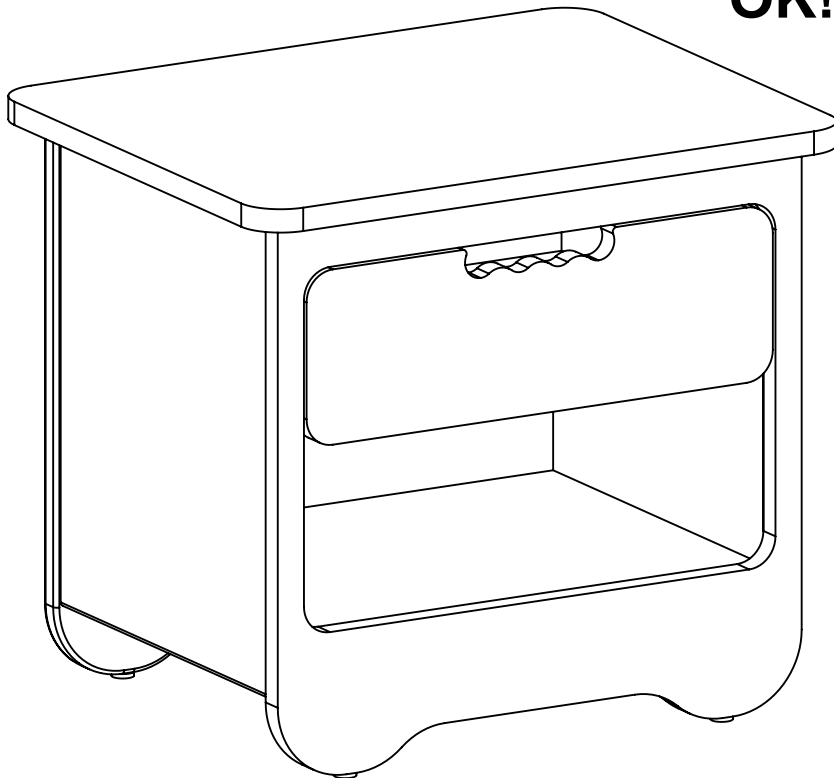




11)



OK!



ENGLISH

ASSEMBLY ADVICE:

- 1 > CAREFULLY READ THE ASSEMBLY INSTRUCTION.
- 2 > IDENTIFY THE COMPONENTS OF THE FURNITURE.
- 3 > GROUP AND CHECK THE HARDWARE.
- 4 > USE THE REQUIRED TOOLS.
- 5 > CREATE AN ASSEMBLY ZONE.
- 6 > MAKE THE ASSEMBLY.



**NEVER FORCE THE CONNECTIONS.
RE-TIGHTEN THE SCREWS AFTER FEW DAYS.
PLEASE RETAIN THE AI LEAFLET FOR FUTURE REFERENCE,
THE AI CONTAINS INFORMATION WHEN CLAIMING
FOR MISSING PARTS.**

CLEANING ADVICE:

- 1 > CAREFULLY REMOVE THE DUST.
- 2 > USE A SOFT, CLEAN DAMP CLOTH WITH SOAPY WATER.



**NEVER USE ABRASIVE PRODUCTS
OR SOLVENTS.
DO NOT APPLY EXCESSIVE PRESSURE
WHEN USING THE DAMP CLOTH.**

	PAPER DECOR	LAMINATED SURFACES	LACQUERED SURFACE	VARNISHED WOOD	LEATHER TEXTILE
SOAPY WATER (NEUTRAL SOAP)	○	○	○	○	○
SPECIFIC SUPPLIER CLEANING		○	○		○
WATER WITH DETERGENT					

FRANCAIS-SUISSE

CONSEILS DE MONTAGE:

- 1 > BIEN ETUDIER LA NOTICE DE MONTAGE.
- 2 > REPEREZ LES PIÈCES CONSTITUANT VOTRE MEUBLE.
- 3 > REGROUPEZ ET CONTRÔLEZ LA QUINCAILLERIE.
- 4 > MUNISSEZ-VOUS DE L'OUTILLAGE NECESSAIRE.
- 5 > AMÉNAGEZ-VOUS UNE ZONE DE MONTAGE.
- 6 > PROCÉDEZ AU MONTAGE.



**NE JAMAIS FORCER LES ASSEMBLAGES.
RESSERREZ LES VIS APRES QUELQUES TEMPS D'USAGE.
GARDER VOTRE NOTICE DE MONTAGE, SI UNE PIÈCE
VENAIT A MANQUER, ELLE SERAIT LE PLUS CLAIR
MOYEN DE COMMUNIQUER AVEC VOTRE MAGASIN.**

CONSEILS D'ENTRETIEN:

- 1 > DÉPOUSSIÉREZ SOIGNEUSEMENT.
- 2 > UTILISEZ UN CHIFFON SEC.



**-NE JAMAIS UTILISER
DE PRODUITS ABRASIFS:
POUDRE, LAINE D'ACIER, SOLVANTS.
-NE PAS MOUILLER**

	PAPIER DECOR	SURFACES STRATIFIÉES	SURFACES LAQUÉES	BOIS VERNIS	TEXTILE
EAU SAVONNEUSE (SAVON NEUTRE)	○	○	○	○	○
EAU ADDITIONNÉE		○	○		○
ENTRETIEN SPÉCIFIQUE FABRICANT					

DEUTSCH-SCHWEIZ

MONTAGE ANLEITUNG:

- 1 > DIE MONTAGEANLEITUNG SORGFÄLTIG DURCHLESEN.
- 2 > DIE EINZELTEILE DES MÖBELSTÜCKS ERMITTELN.
- 3 > DIE BESCHLÄGE ZUSAMMENLEGEN UND PRÜFEN.
- 4 > DAS NOTWENDIGE WERKZEUG ZURECHTLEGEN.
- 5 > EINEN MONTAGEBEREICH FREIMACHEN.
- 6 > DAS MÖBELSTÜCK ZUSAMMENBAUEN.



**NIEMALS DIE VERBINDUNGEN ZU STARK ANZIEHEN.
DIE SCHRAUBEN NACH EINIGER ZEIT DES GEBRAUCHS
ERNEUT FESTZIEHEN. DIE MONTAGEANLEITUNG
GUT AUFBEWAHREN: SOLLTE TEIL FEHLEN, IST SIE DAS
BESTE VERSTÄNDIGUNGSMITTEL MIT IHREM GESCHÄFT.**

PFLEGEHINWEISE:

- 1 > SORGFÄLTIG ENTSTAUBEN.
- 2 > VERWENDEN SIE EIN TROCKENES TUCH.



**-BENUTZEN SIE KEINE
SCHEUERMITTEL WIE PULVER,
STAHLWOLLE, LÖSUNGSMITTEL.
-KEIN WASSER VERWENDEN.**

	DEKORPAPIER	ÖBERFLÄNCHEN LAMINAT	ÖBERFLÄNCHEN LACK	LACKIERTEM HOLZ	TEXTIL LEDER
SEIFENLAUGE (NEUTRALSEIFE)	○	○	○	○	○
WASSER MIT HAUSHALTSREINIGER PRODUZENT SPEZIFISCHER UNTERHALT		○	○		○

MONTAGE ADVIES:

- 1 > LEES ZORGVULDIG DE MONTAGE-INSTRUCTIE.
- 2 > IDENTIFICEER DE ONDERDELEN VAN HET MEUBEL.
- 3 > GROEP EN CONTROLEER DE HARDWARE.
- 4 > GEBRUIK HET BENODIGDE GEREEDSCHAP.
- 5 > CREEËR EEN ASSEMBLAGEZONE.
- 6 > MAAK DE MONTAGE.



**FORCEER DE AANSLUITINGEN NOOIT.
DRAAI DE SCHROEVEN NA ENKELE DAGEN OPNIEUW AAN.
BEWAAR DE AI-BIJSLUITER VOOR TOEKOMSTIGE REFERENTIE,
DE AI BEVAT INFORMATIE TIJDENS HET CLAINEN
VOOR ONTBREKENDE ONDERDELEN.**

REINIGINGSADVIES:

- 1 > VERWIJDER VOORZICHTIG HET STOF.
- 2 > GEBRUIK EEN ZACHTE, SCHONE, VOCHTIGE DOEK MET ZEEPWATER.



**GEBRUIK NOOIT SCHUURMIDDELEN
OF OPLOSMIDDELEN.
OEFEN GEEN OVERMATIGE DRUK UIT
BIJ GEBRUIK VAN DE VOCHTIGE DOEK.**

	PAPIER DECOR	GELAMINEERD OPPERVLAKKEN	GELAKT OPPERVLAK	VERNIST HOUT	LEER TEXTIEL
ZEEPWATER (NEUTRAAL ZEEP)	○	○	○	○	○
SPECIFIEKE SUPPUER REINIGING		○	○		○
WATER MET WASMIDDEL					



FR

**Donnez ou recyclez
vos meubles.**



Association

ou



Magasin

ou



Déchèterie

<https://quefairedemesdechets.fr>