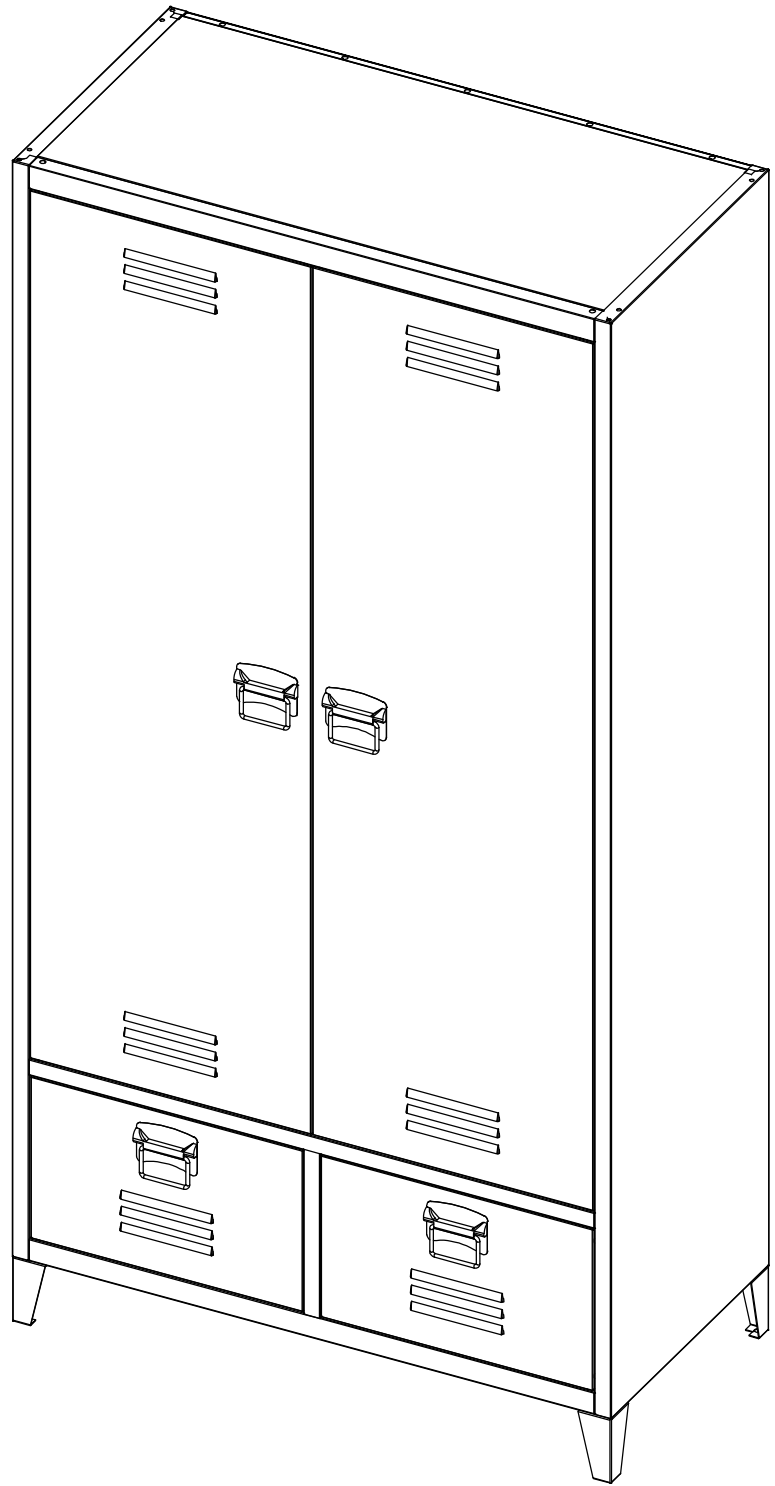


NOUS

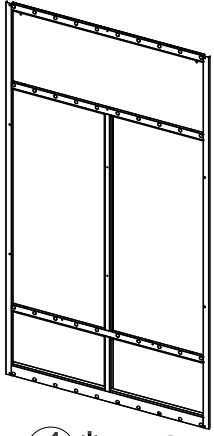
LIVING



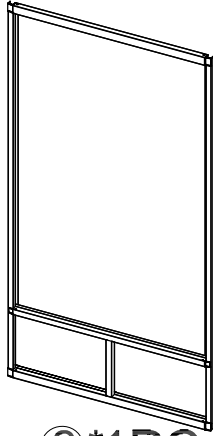
JACKSON

NOUS

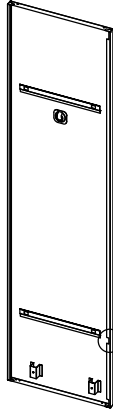
LIVING



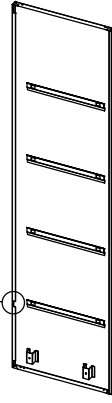
①*1PC



②*1PC



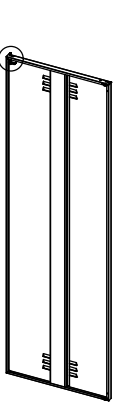
③*1PC



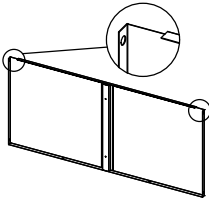
④*1PC



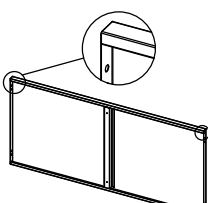
⑤*1PC



⑥*1PC



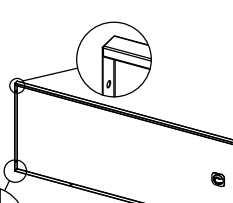
⑦*1PC



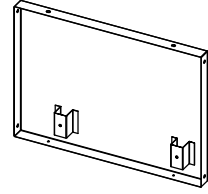
⑧*1PC



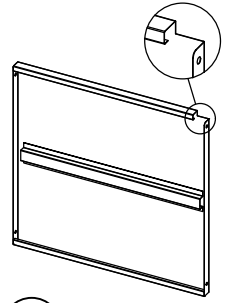
⑨*1PC



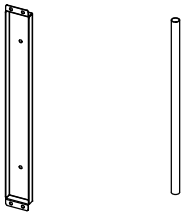
⑩*1PC



⑪*1PC



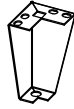
⑫*2PCS



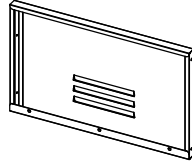
⑬*1PC



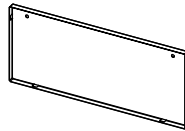
⑭*1PC



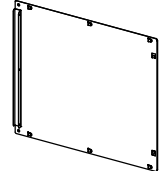
⑮*4PCS



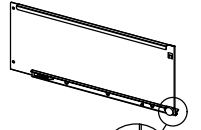
⑯*2PCS



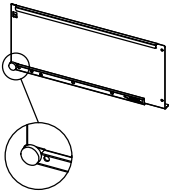
⑰*2PCS



⑱*2PCS



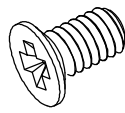
⑲*2PCS



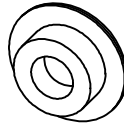
⑳*2PCS



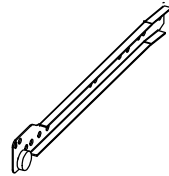
A*54PCS



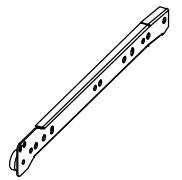
B*12PCS



C*4PCS



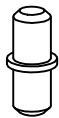
D(CL)*2PCS



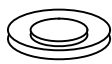
E(CR)*2PCS



F*10PCS



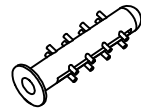
G*2PCS



H*2PCS



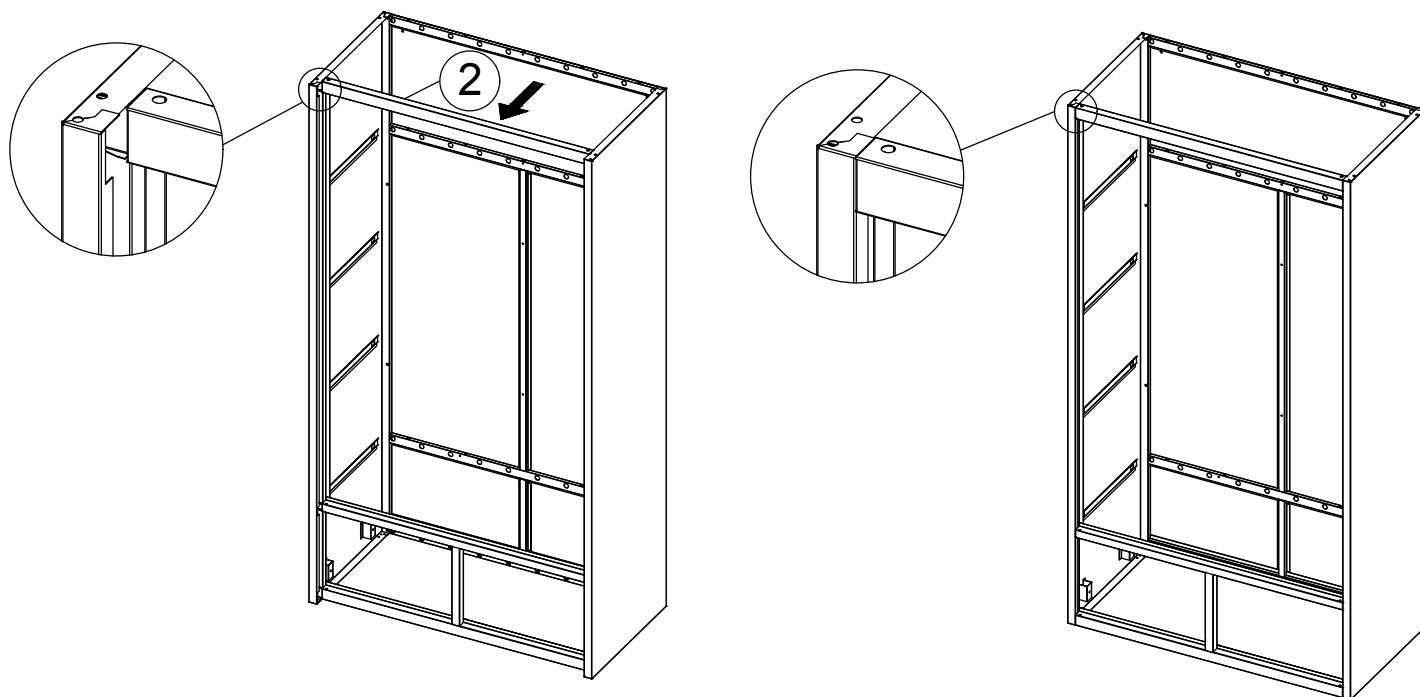
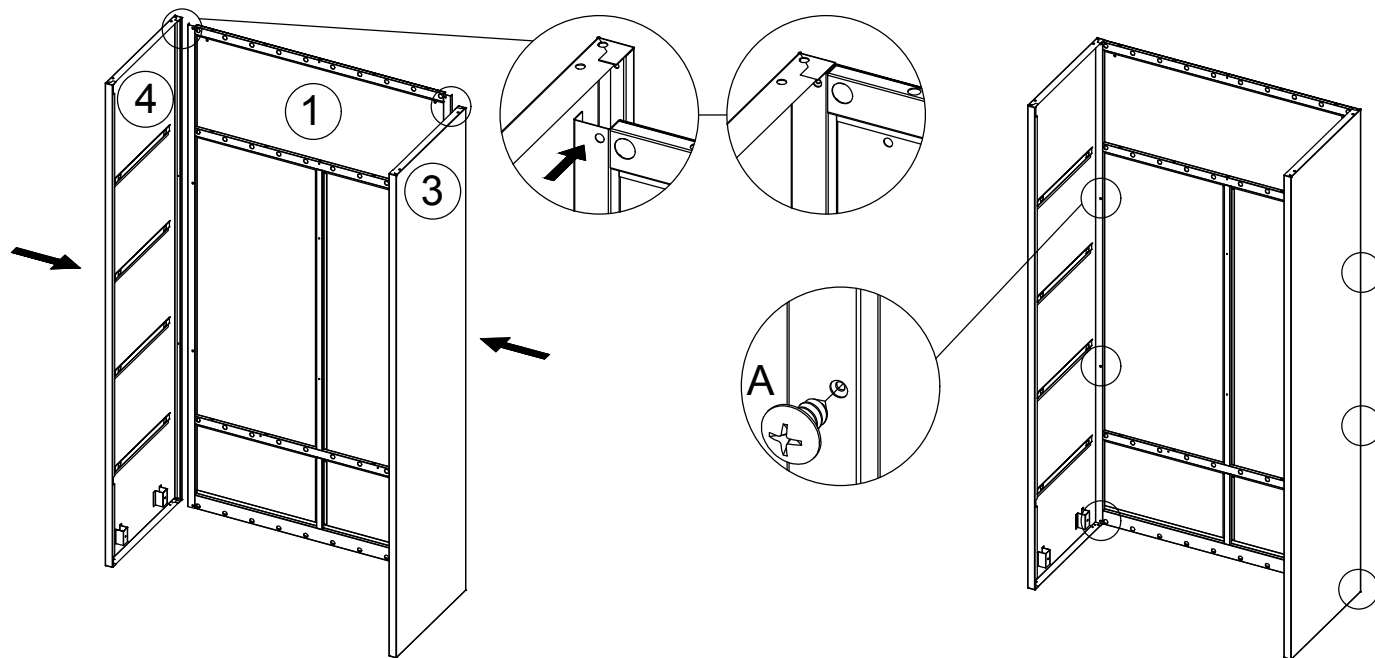
I*2PCS



J*2PCS

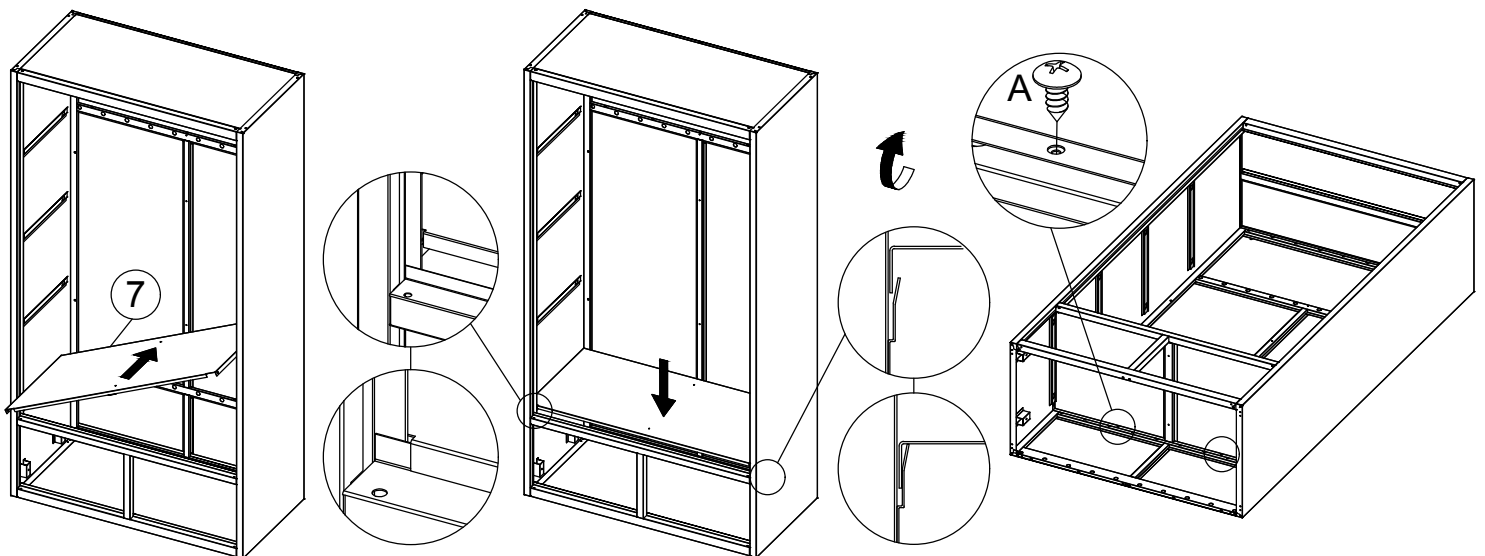
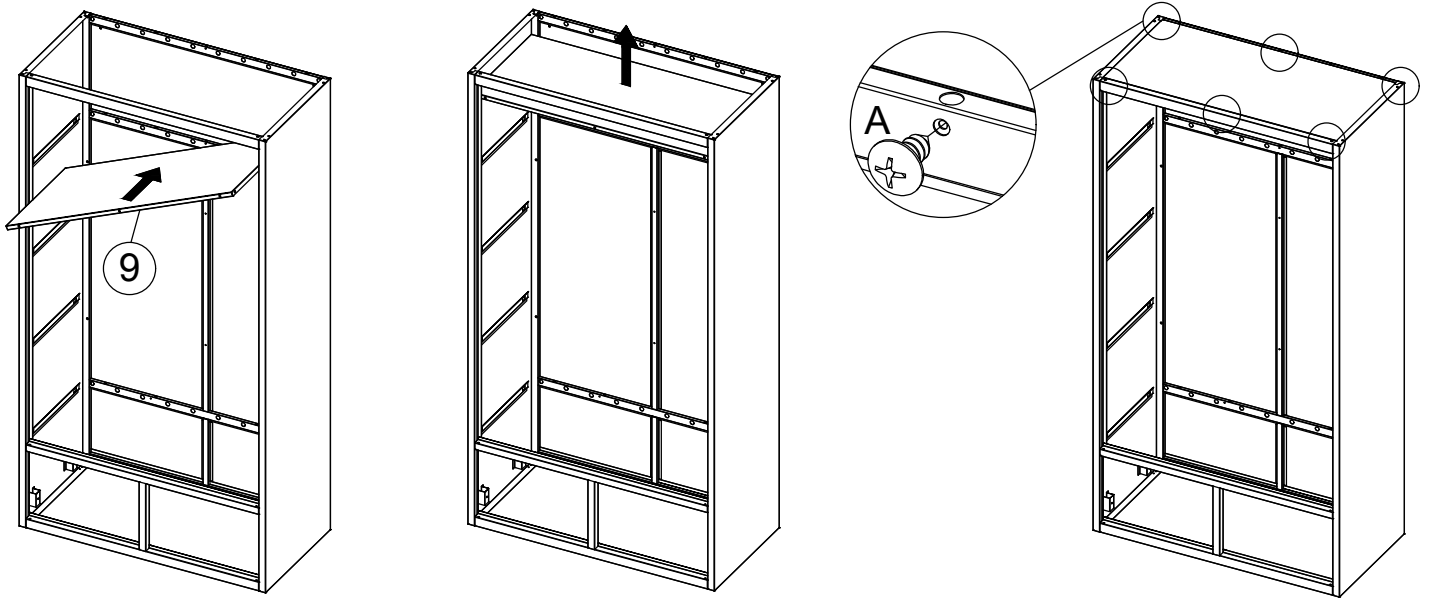
NOUS

LIVING



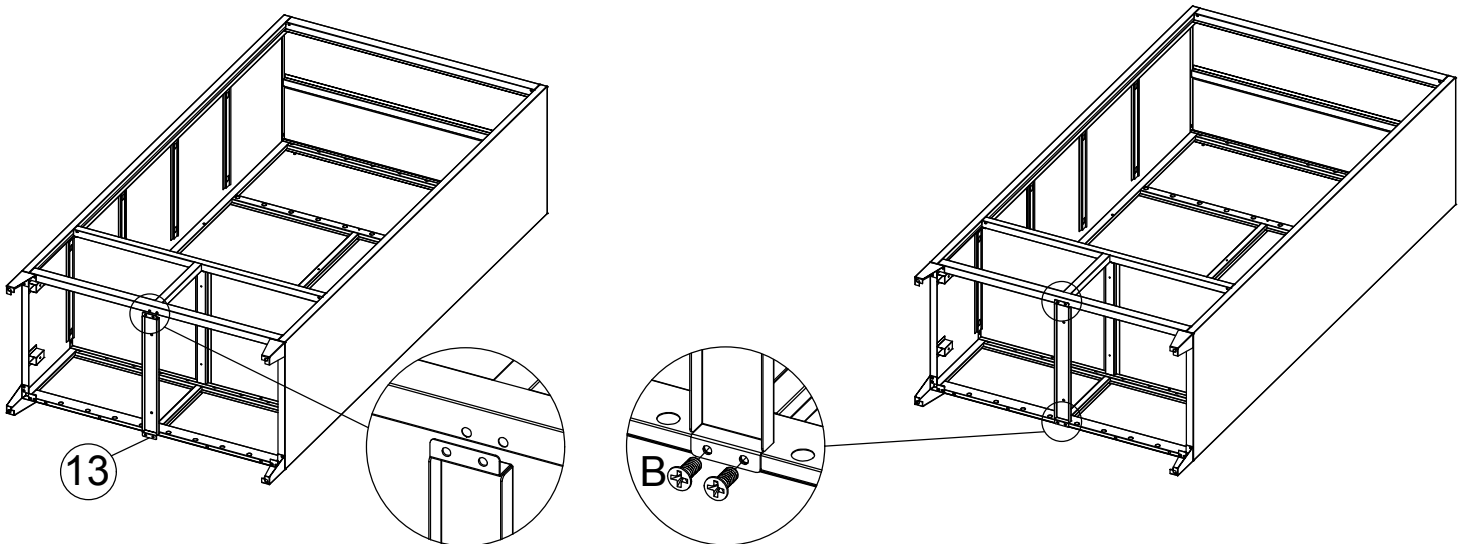
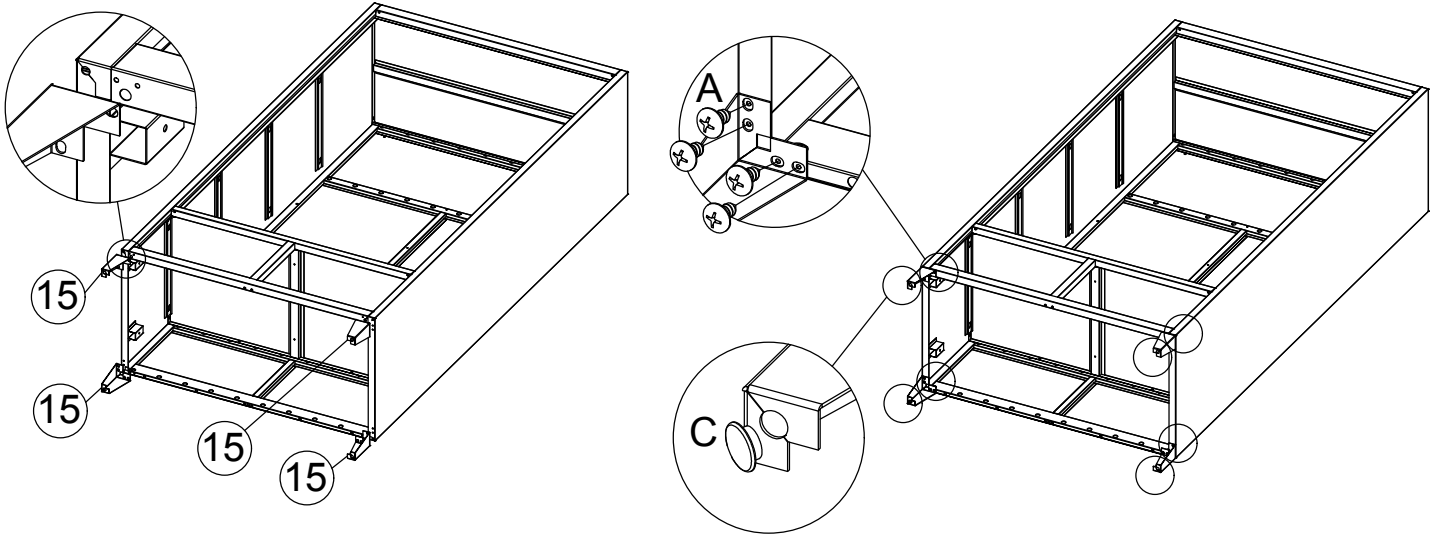
NOUS

LIVING



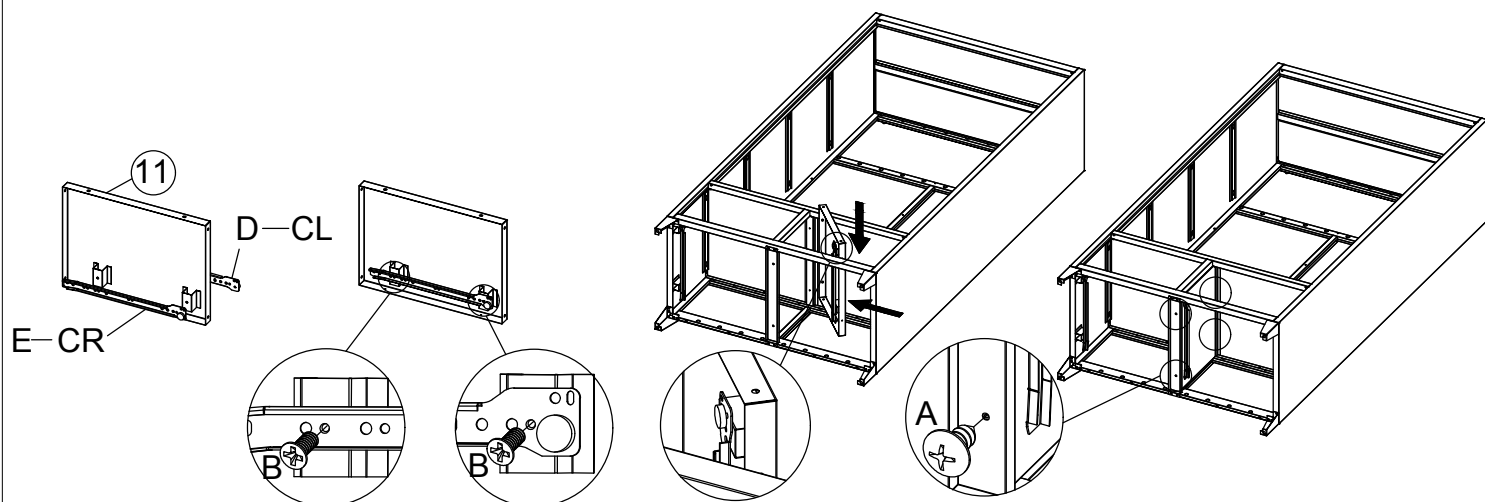
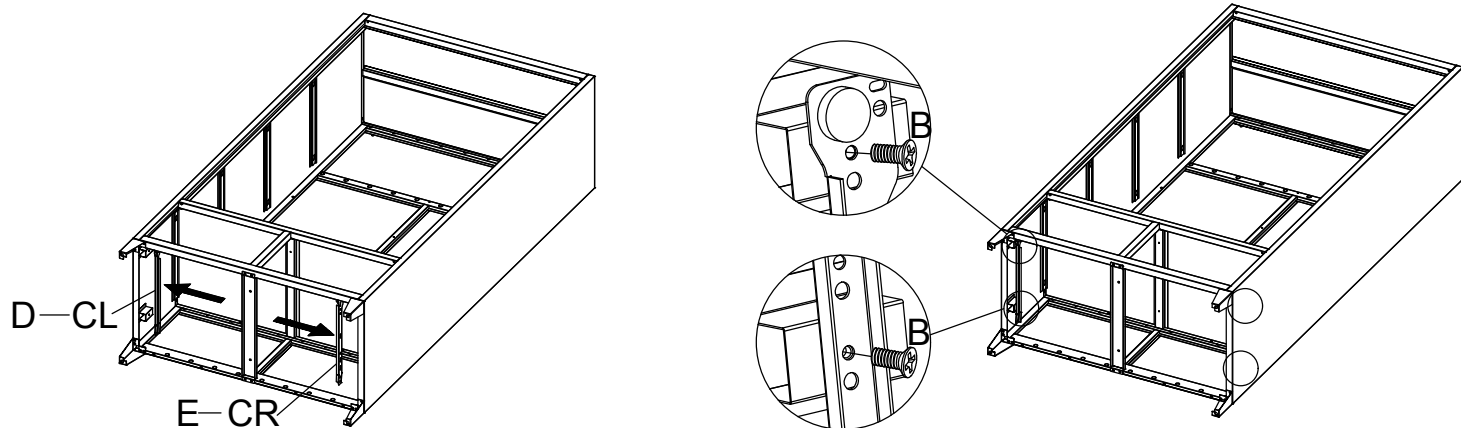
NOUS

LIVING



NOUS

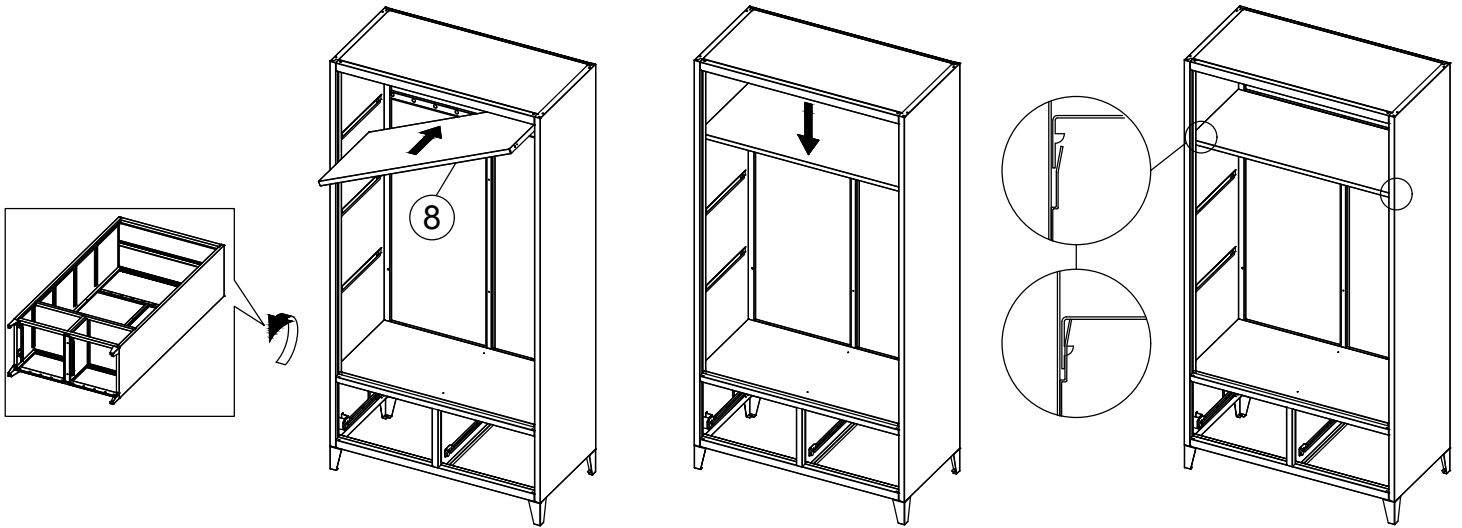
LIVING



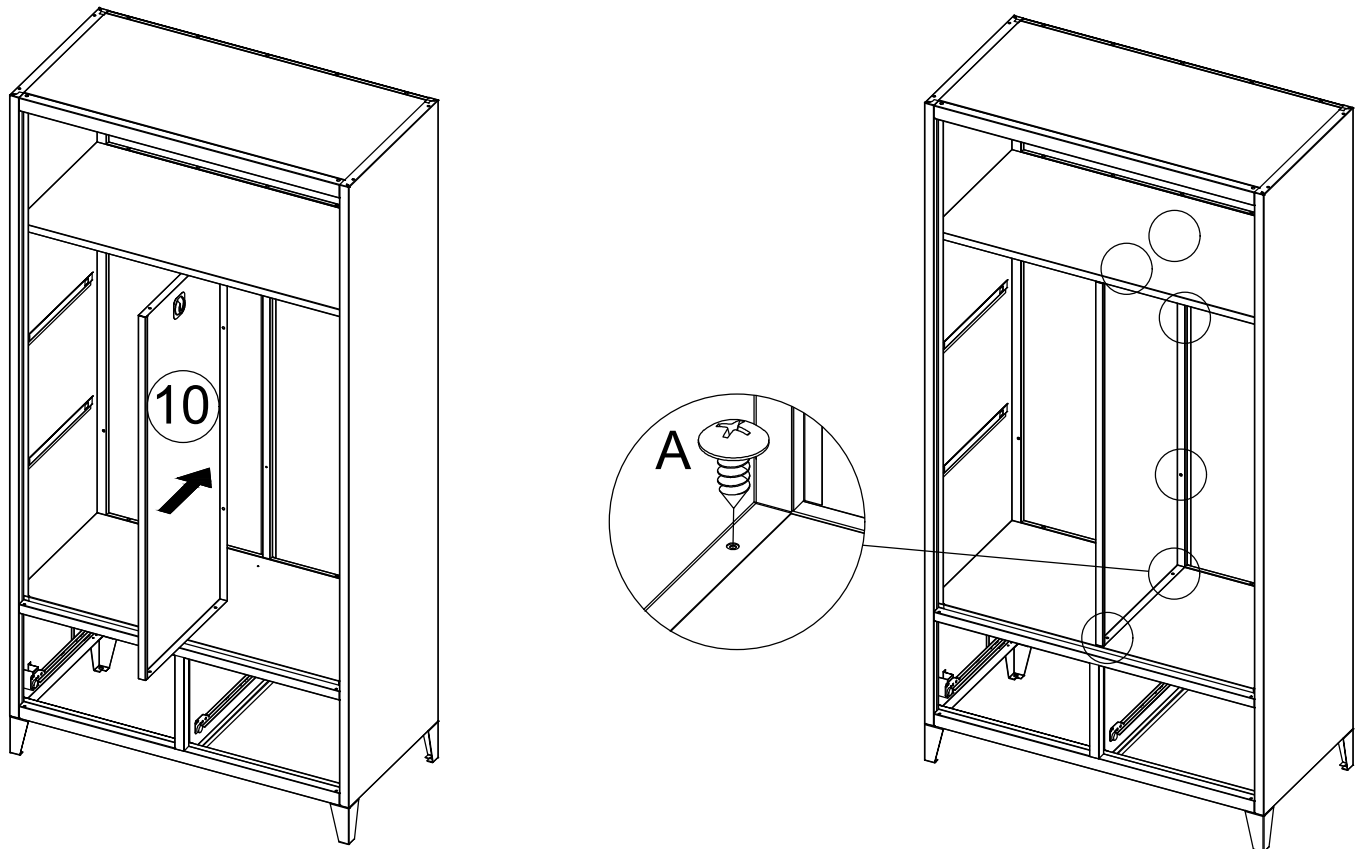
NOUS

LIVING

STEP 9



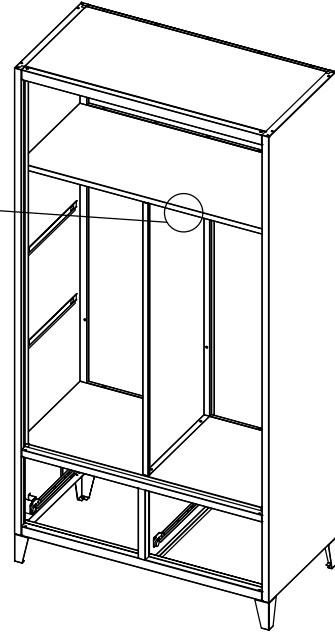
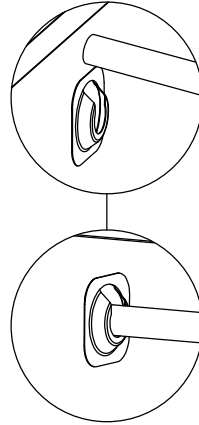
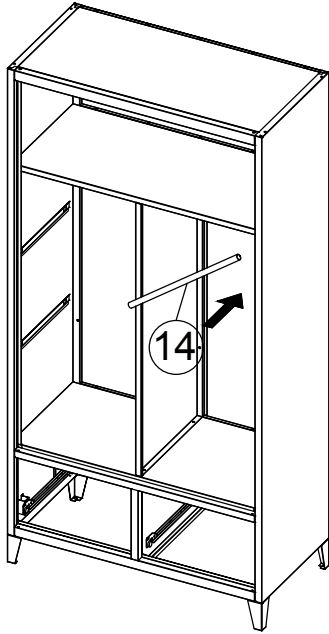
STEP 10



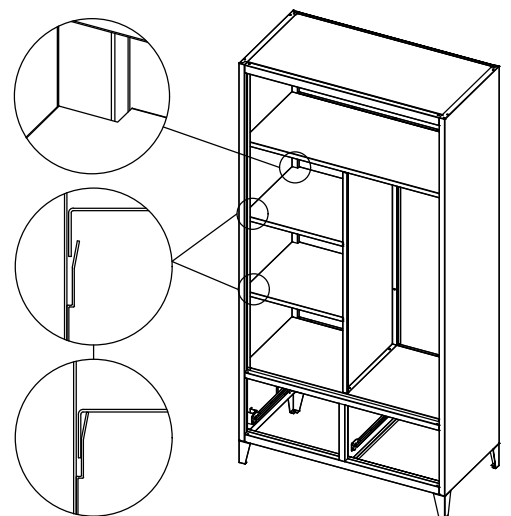
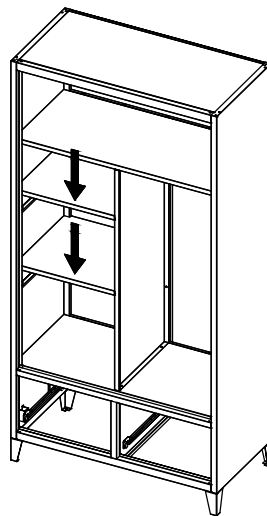
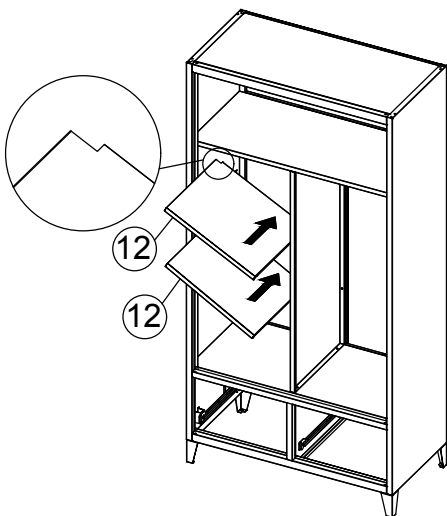
NOUS

LIVING

STEP 11



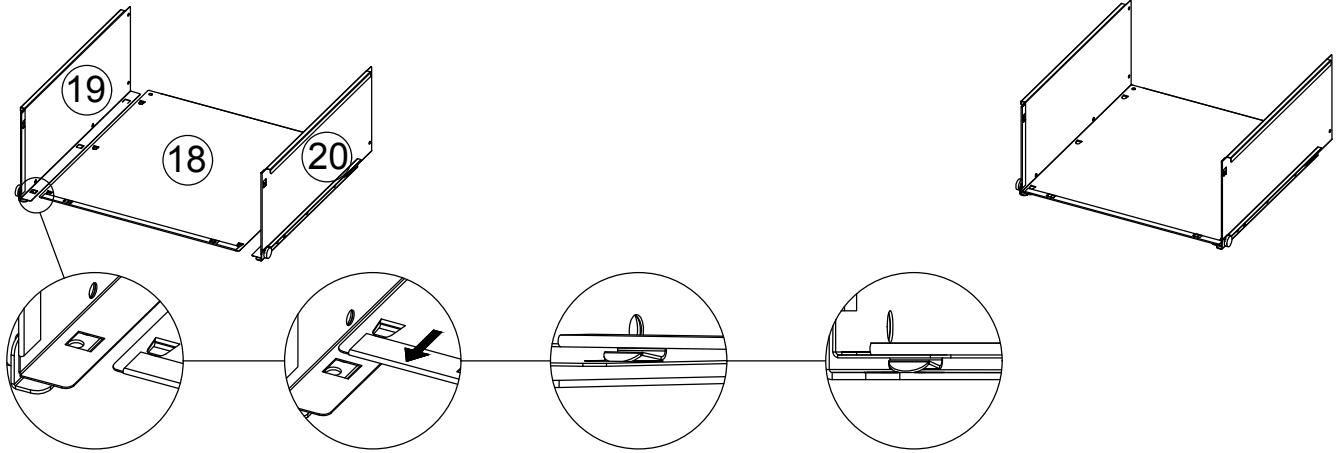
STEP 12



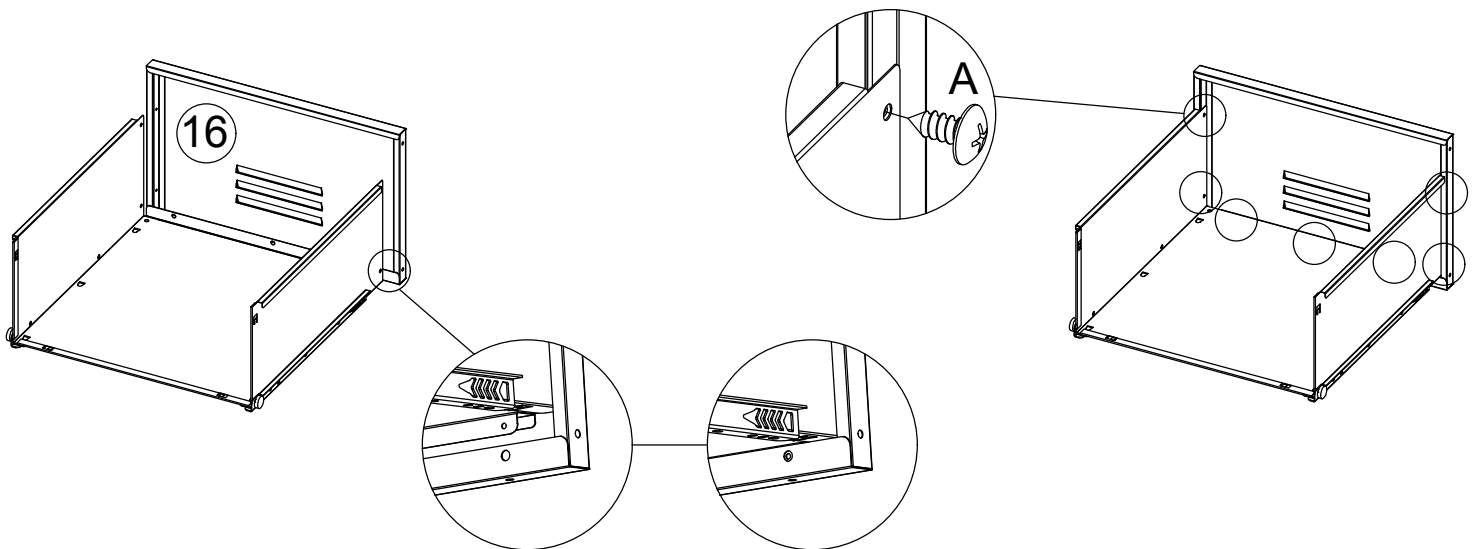
NOUS

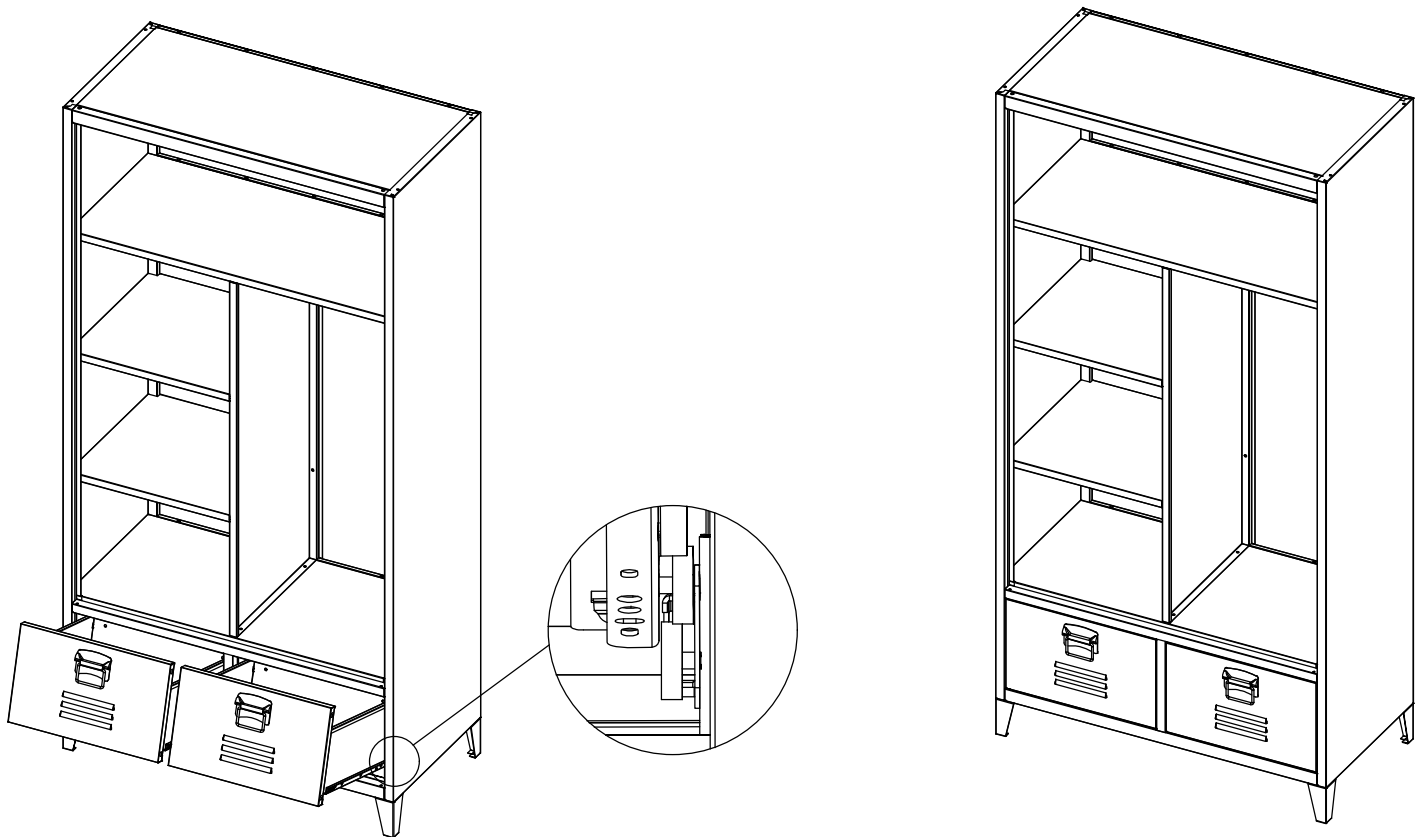
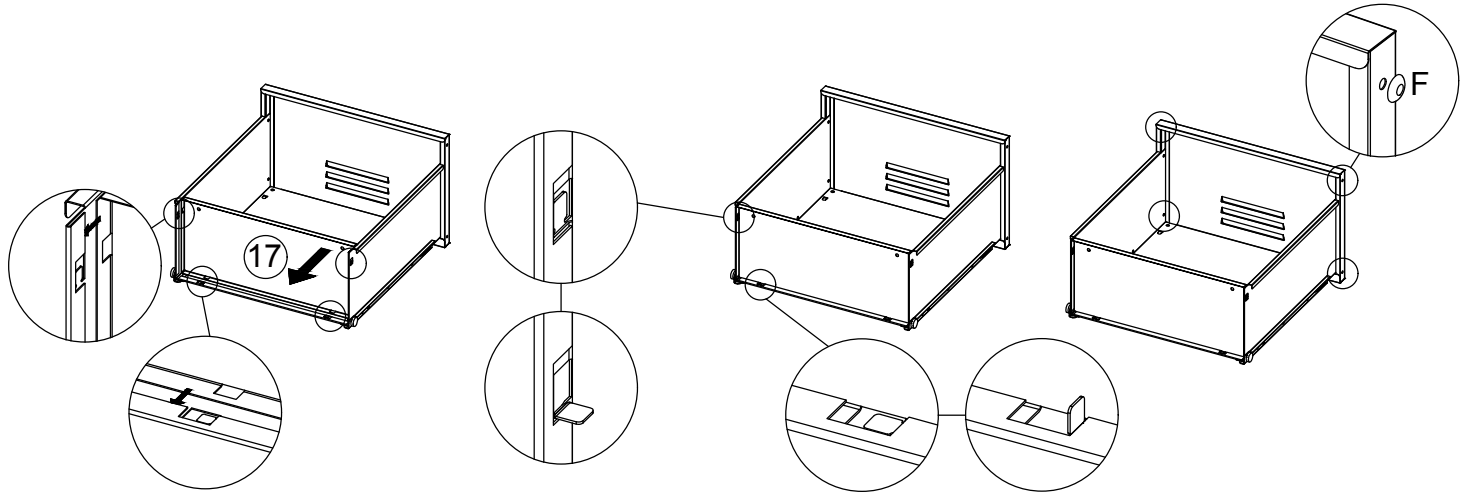
LIVING

STEP 13



STEP 14

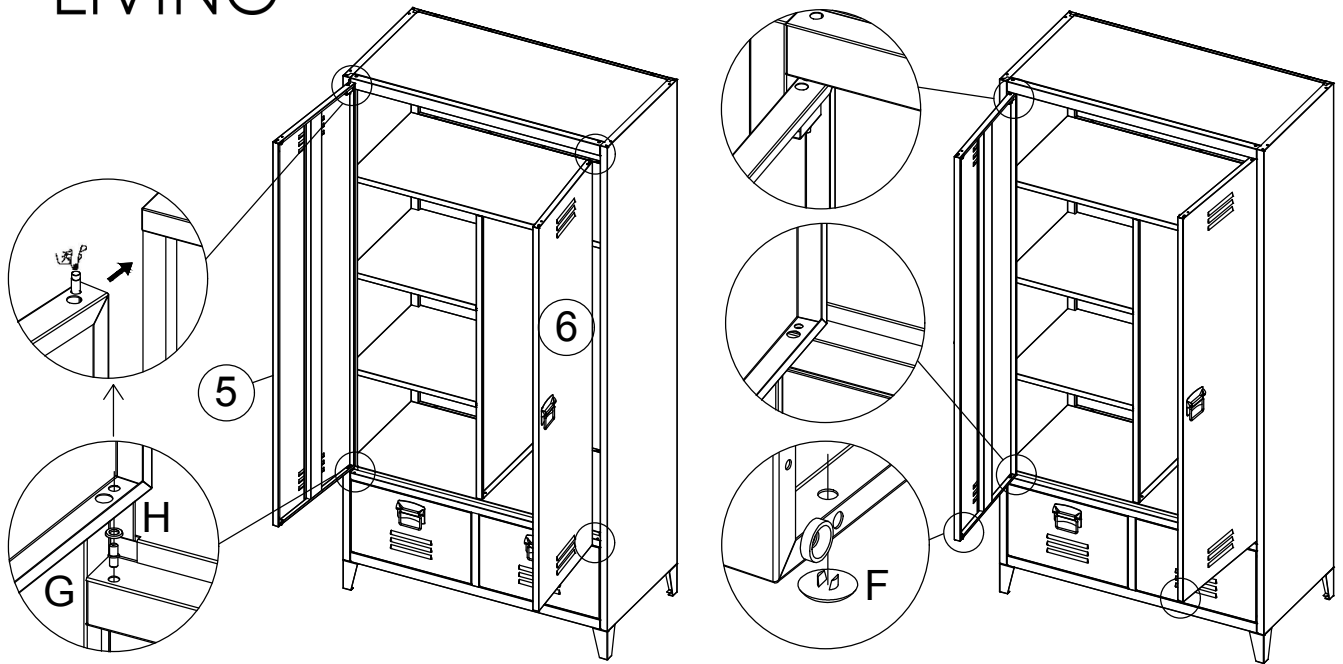




NOUS

LIVING

STEP 17



STEP 18

