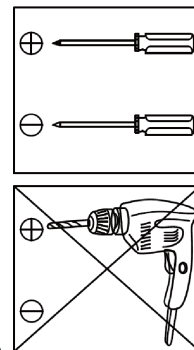
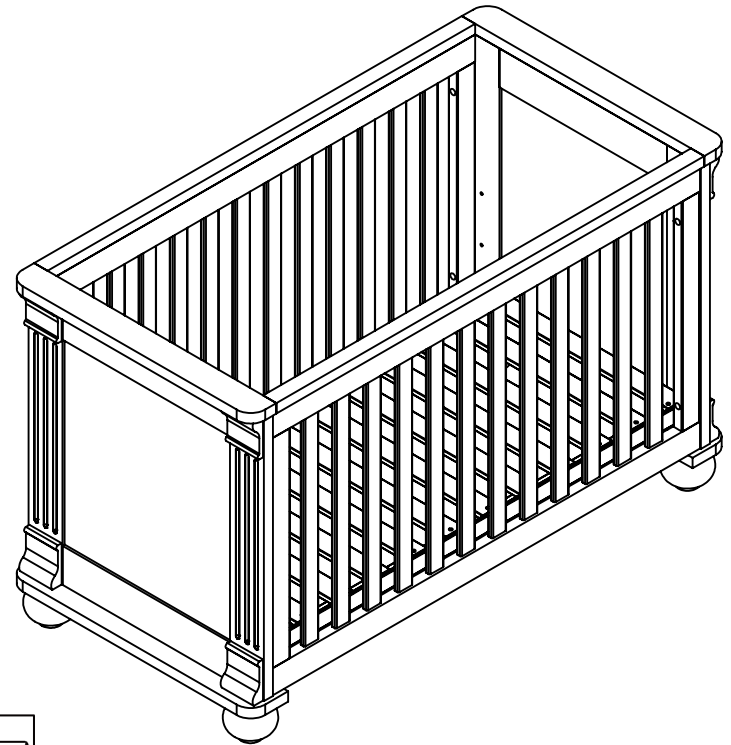
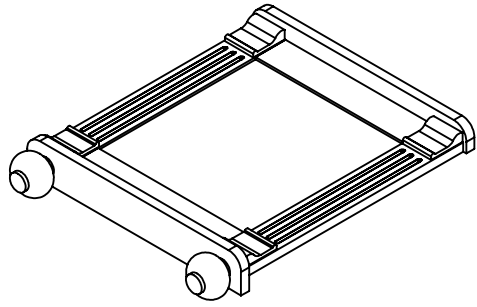
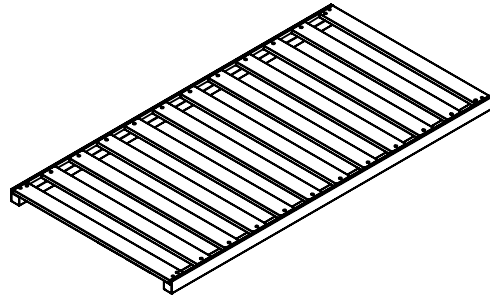


FURNITURE FRIENDS, BEDJE BRISTOL

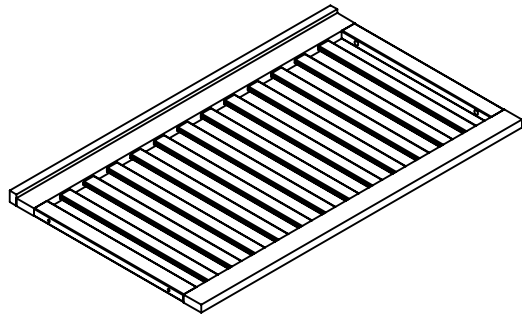




A-2PCS



B-1PC

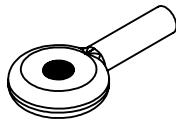


C-2PCS



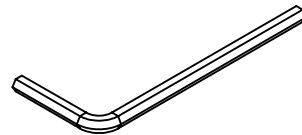
Z1

12pcs



Z2

4pcs



Z3

1pc

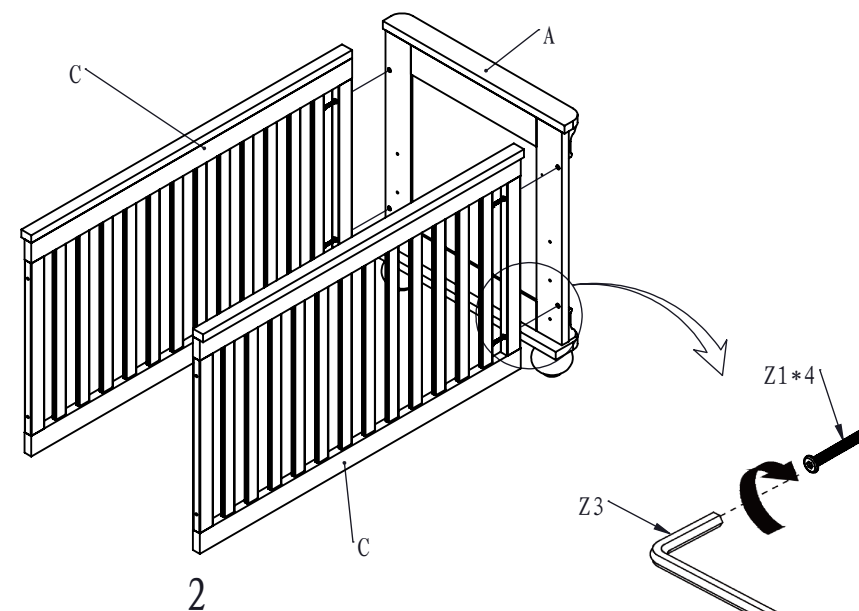
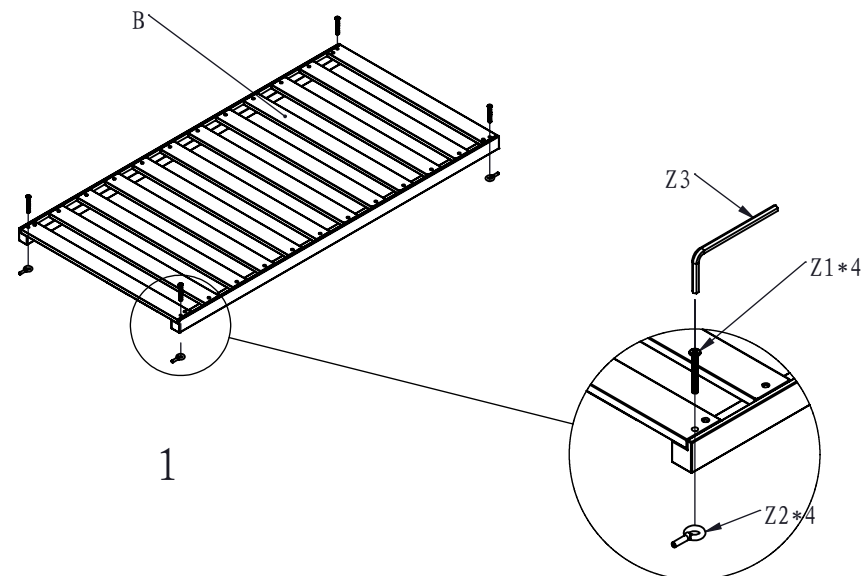
DENAKAN DE VEILIGHEID VAN UKIWN!
BELANGRIJK! BEWAAR DEZE INSTRUCTIE VOOR
TOEKOMSTIGE RAADPLEGING!
LEES DIT ZORGVULDIG DOOR!

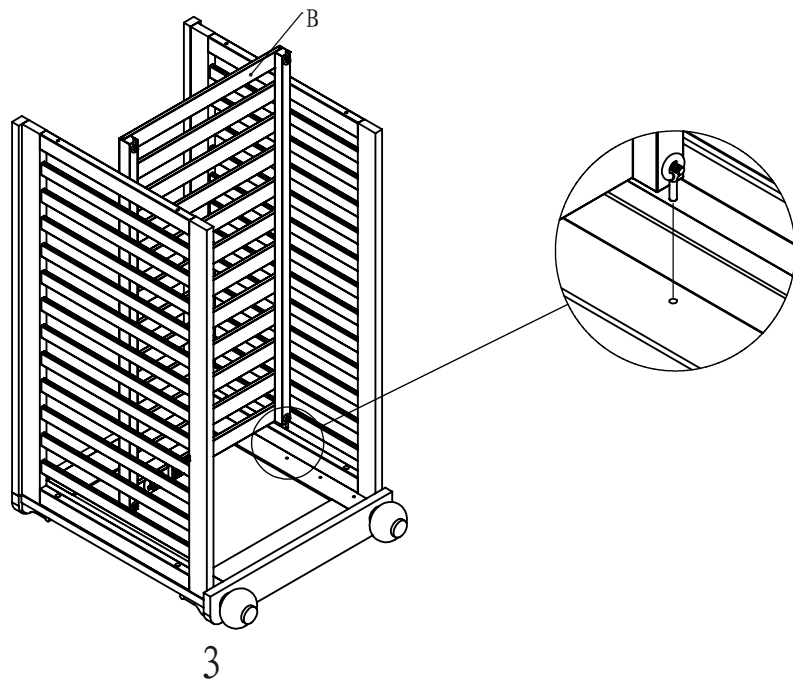
Vermijd het ontsvaanan van onveilige situaties. Lees daarom de onderstaande montage- en gebruiksaanwijzingen aandachtig door.

- Verwijder voor montage alle verpakkingsmaterialen.
- Om schade aan uw product en inboedel te voorkomen, adviseren wij om de spullen op een schone en droge ondergrond te leggen. Gebruik bijvoorbeeld een stuk karton van de verpakking en lag daar de te monteren delen op.
- Bevestig alle bijgeleverde montage materialen zorgvuldig. Controleer aandachtig of er geen schroeven los zitten waar delen van het lichaam achter kunnen haken of kleding zoals koordjes, kettinkjes etc. waaraan een kind zich kan ophangen. Draag er voor zorg dat er geen materialen door de baby losgemaakt kunnen worden. Lossen onderdelen kunnen tot onveilige situaties leiden.
- Waarschuwing: Gebruik uitsluitend één matras van 60x120 cm. Let op, dat de matras die u gebruikt goed past. Er mogen geen kieren groter dan 3 cm ontstaan tussen het matras en spijlenkant. Let op: op de hoogste stand van de verstelbare bodem, dient de afstand tussen het matras en de bovenkant van de spijlenkant minimaal 20 cm te zijn (in sommige gevallen is dit tegens aangeduid met een klein gaatje in het hoofdeinde). Op de laagste stand van de verstelbare bodem, dient de afstand tussen het matras en de bovenkant van de spijlenkant minimaal 50 cm te zijn.
- De ruimte tussen het matras rondom mag maximaal 30 mm zijn.
- De laagste positie is de veiligste positie en moet altijd gebruikt worden zodra het kindje zelfstandig kan zitten.
- Waarschuwing: Laat niets in het ledikantje achter dat als opstapje kan dienen en laat geen materialen achter die verwurging of verstikking van uw kind tot gevolg kunnen hebben.
- Waarschuwing: Plaats het ledikantje niet te dicht bij een kachel, openhaard of andere hittebronnen.
- Plaats het ledikantje niet te dicht bij gordijnen, luxaflex of andere raambekleding, waar een kindje zich mee zou kunnen verstikken of verwurgen.
- Waarschuwing: Gebruik het ledikantje niet meer wanneer een onderdeel is gebroken, beschadigd of vermist en gebruik alleen onderdelen die zijn goedgekeurd door uw leverancier.
- Gebruik het ledikantje niet meer wanneer een kind in staat is om zelf uit het ledikantje te klimmen, zodat ongelukken voorkomen worden.
- Houdt het product vrij van vuil en vocht.
- Controleer voor gebruik of het bed stevig gemonteerd is en stevig staat en controleer regelmatig of schroeven of andere onderdelen die dienen ter montage goed vast zitten.
- De houtsoort waarvan de meubelen zijn gemaakt kan nogal wat hars bevatten. Kleurafwijkingen op plaatsen waar kwasten/noesten in het hout voorkomen zijn onvermijdelijk door een chemische reactie die ontstaat tussen de in het hout aanwezige hars en de aangebrachte verf. Ook vocht en droogte hebben invloed op het hout in de vorm van uitzetten en krimpen. Voornamelijk door droogte kunnen er krimp scheurtjes ontstaan. In de wintermaanden zorgt de verarming voor een te lage relatieve luchtvochtigheid met alle gevolgen van dien. Wij adviseren de relatieve luchtvochtigheid tussen de 45% en 65% te houden. De luchtvochtigheid kan met een goede hygrometer gecontroleerd worden.

WIJ WENSEN U VEEL PLEZIER MET UW NIEUWE MEUBELN !

Importeur: **Interchild B.V.**





BELANGRIJK: BEWAAR DEZE GEBRUIKSAANWIJZING VOOR TOEKOMSTIGE RAADPLEGING !

Let op:

Gooi de verpakking niet weg voordat het meubel in elkaar staat. Zo bent u er zeker van dat er niets in de verpakking achter blijft.

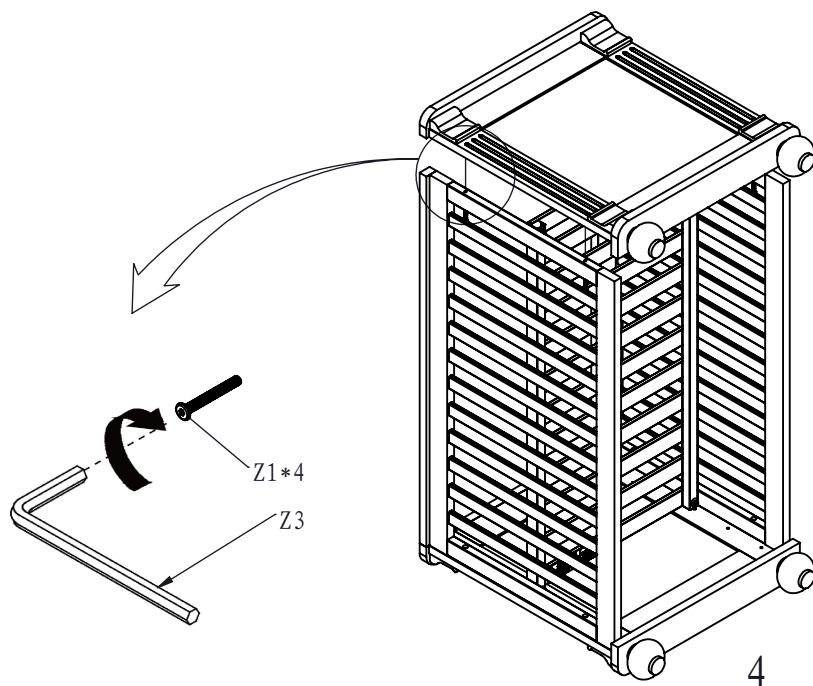
ONDERHOUD EN VEILIGHEID

VEILIGHEID

- Zorg dat het product op een glatte en stabiele ondergrond staat.
- Zorg dat alle schroeven goed aangedraaid zijn en controleer regelmatig.
- Zorg dat u dit product altijd met 2 PERSONEN monteert.
- Gebruik dit product niet als er iets gebroken is of als er onderdelen ontbreken.

ONDERHOUD

- Controleer regelmatig of onderdelen niet los zitten of dat er onderdelen ontbreken.
- Gebruik het juiste gereedschap.
- Om het product schoon te houden heeft u enkel een vochtige doek nodig.
- Gebruik geen agressieve schoonmaakmiddelen.
- Onzorgvuldig onderhoud kan het hout beschadigen.



Importeur:
Interchild B.V.
Marisstraat 23
3364AZ Sliedrecht
The Netherlands
www.xadventure.eu