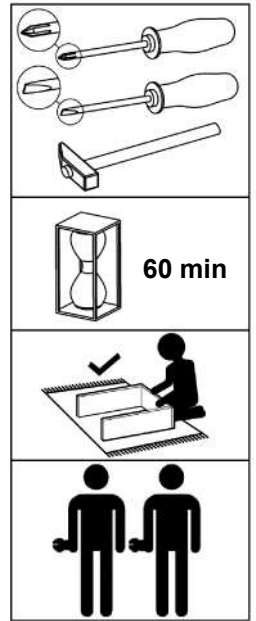
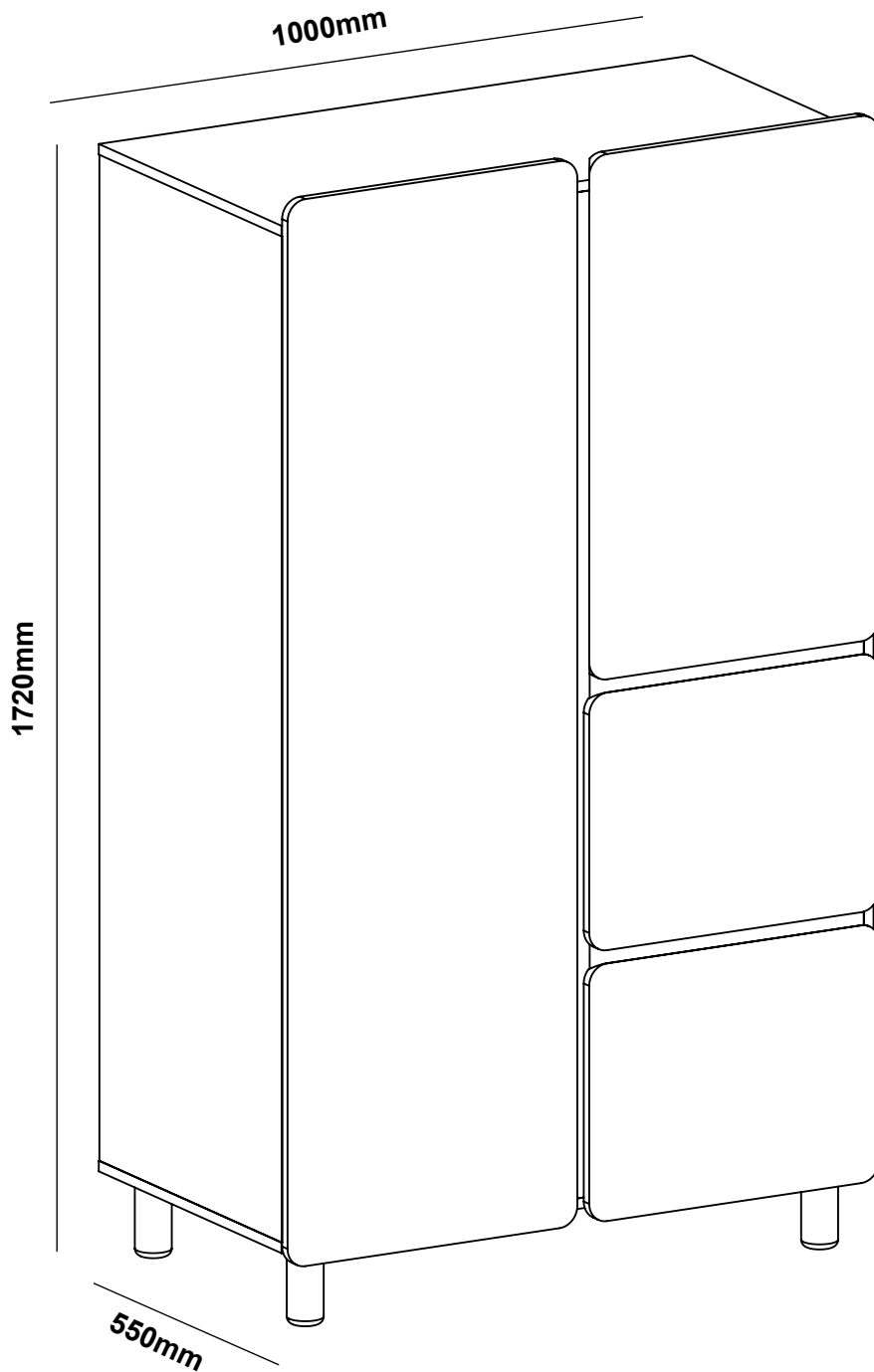


# SKY wardrobe



**1/4**

**1135x575x85mm  
31kg G.W.**



**2/4**

**1665x575x40mm  
23kg G.W.**



**3/4**

**1665x575x40mm  
23kg G.W.**

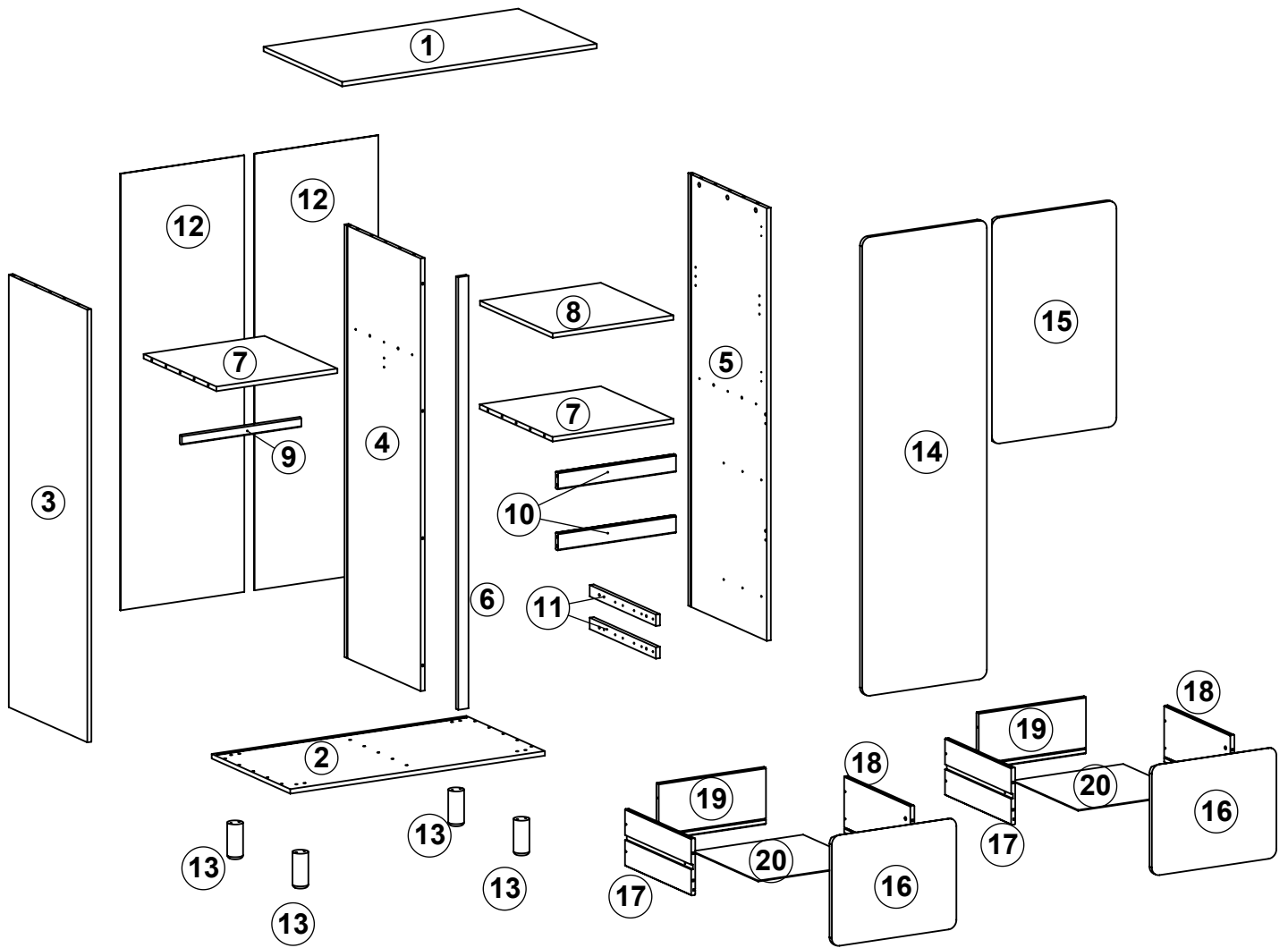
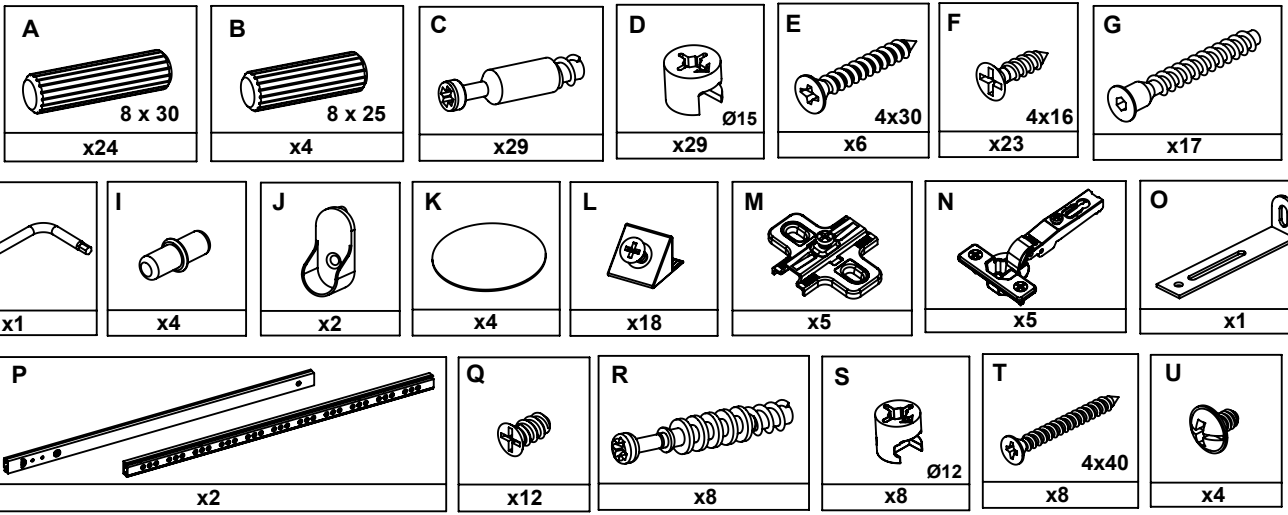


**4/4**

**540x450x120mm  
12kg G.W.**

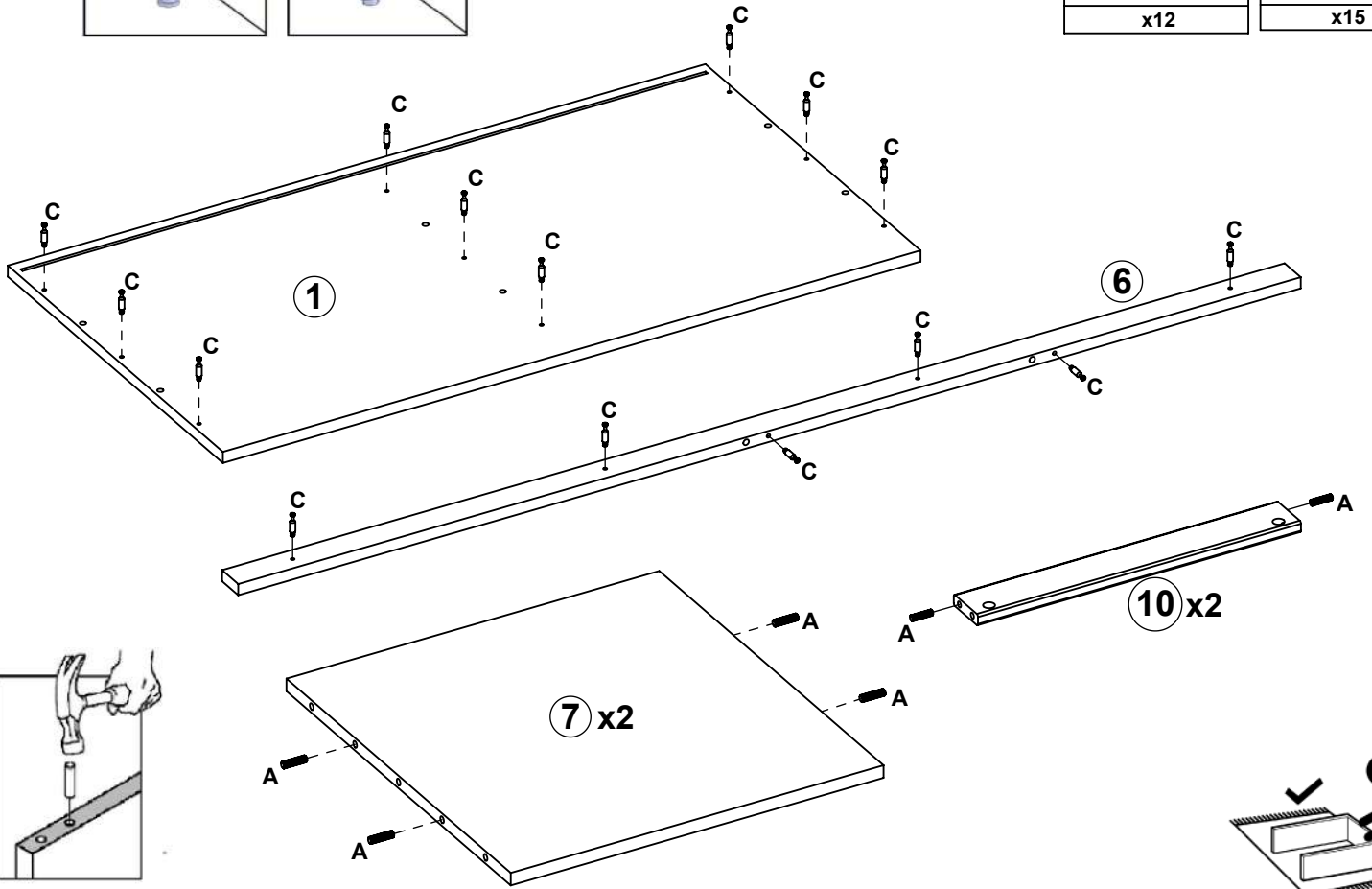
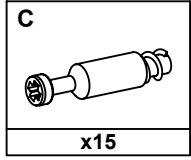
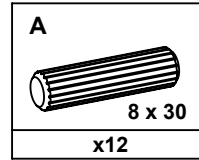
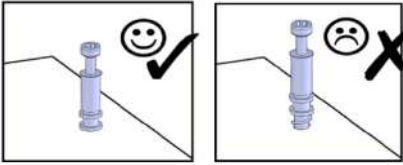


**wehkamp**  
HOME

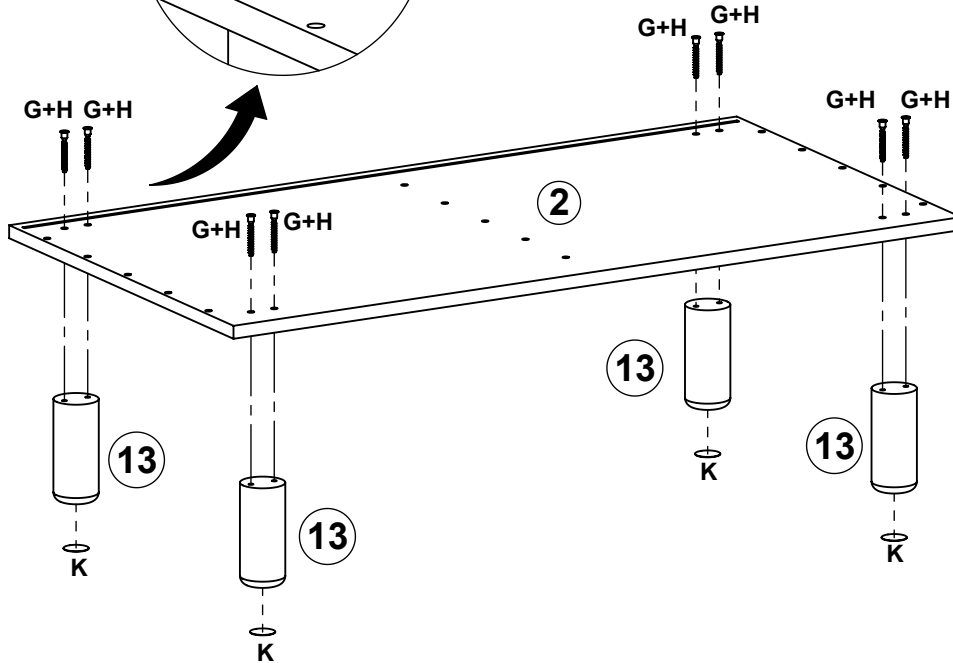
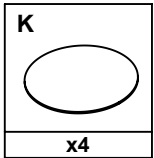
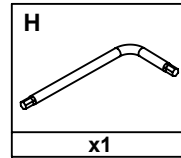
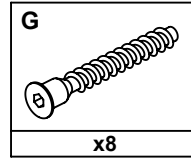
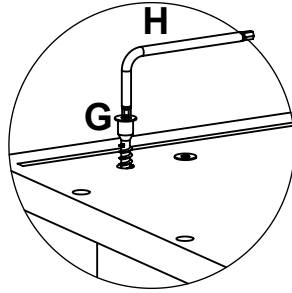


BOXES	1/4	1x ①	2x ⑩	
		1x ②	2x ⑪	
		2x ⑦	4x ⑬	
		1x ⑧	2x ⑳	
		1x ⑨		
	2/4	1x ③	1x ⑥	1x ⑫
	3/4	1x ④	1x ⑤	1x ⑫
	4/4	2x ⑯	2x ⑰	2x ⑱

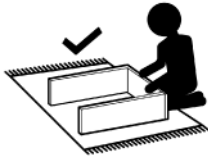
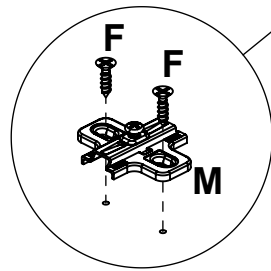
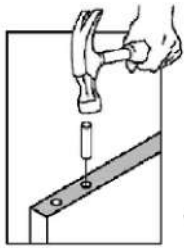
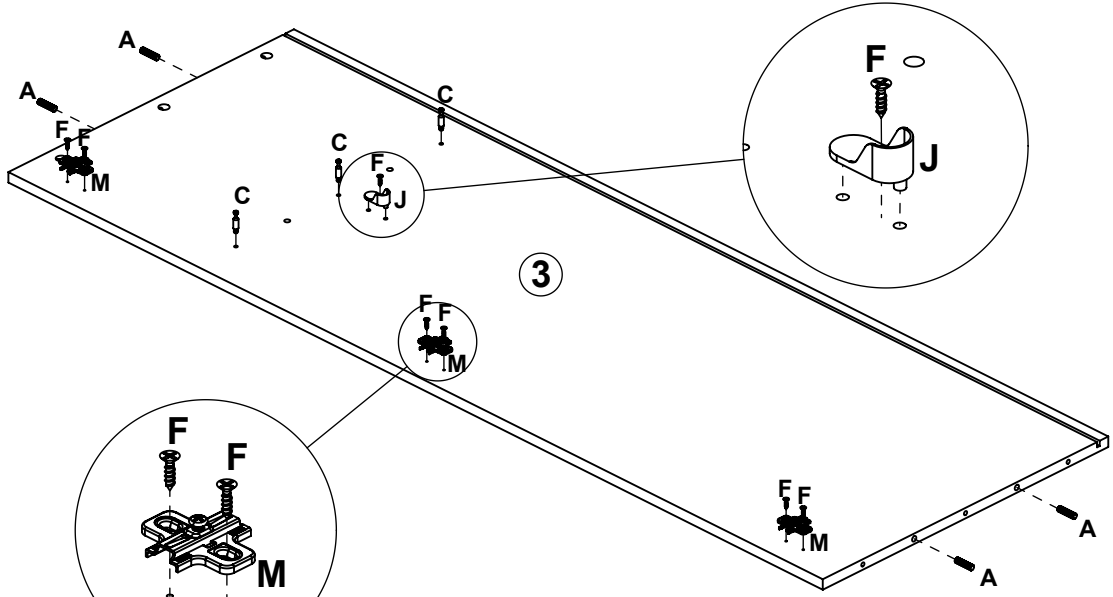
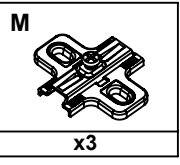
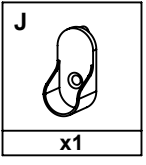
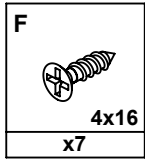
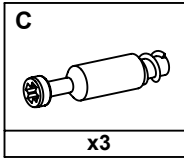
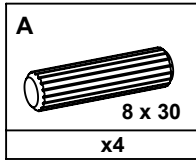
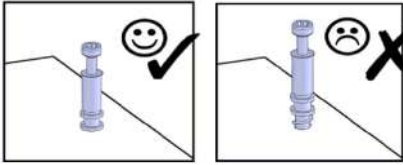
1)



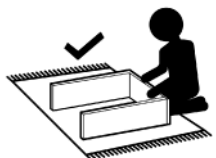
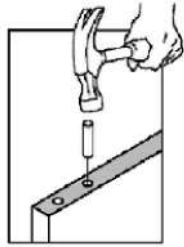
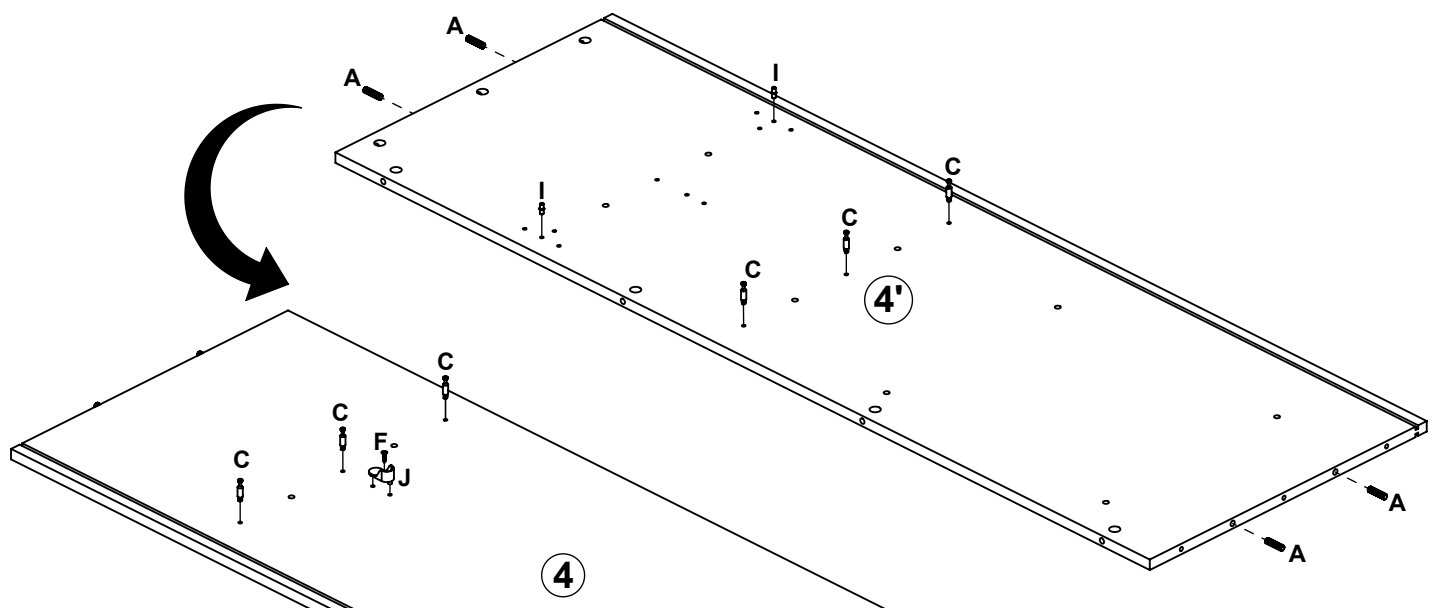
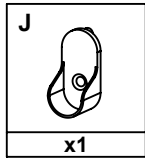
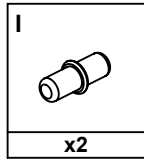
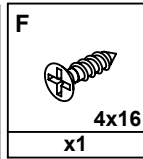
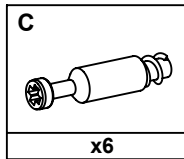
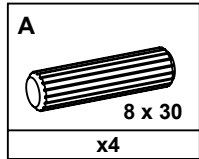
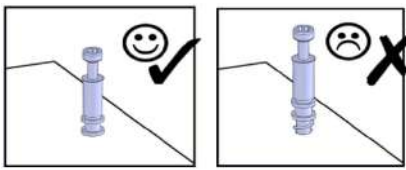
2)



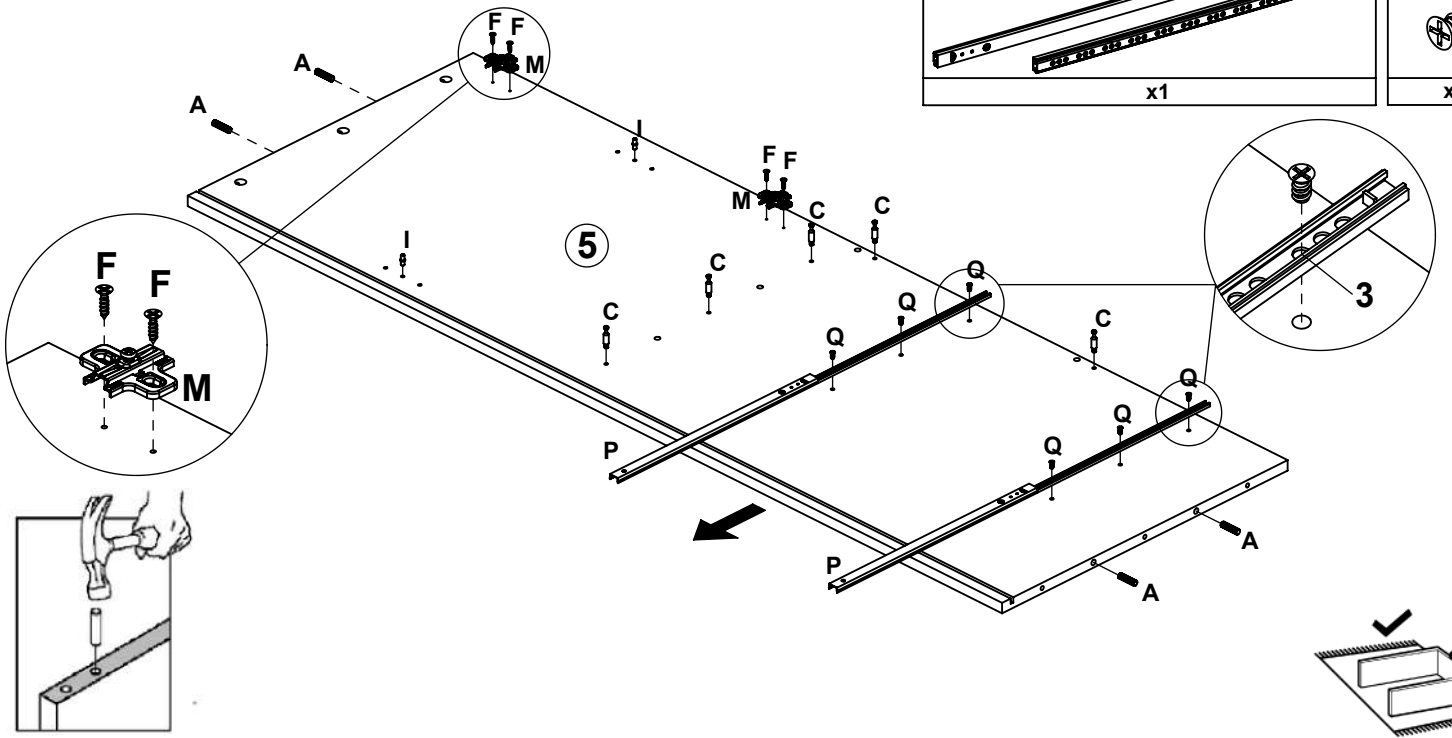
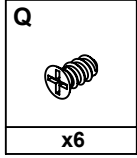
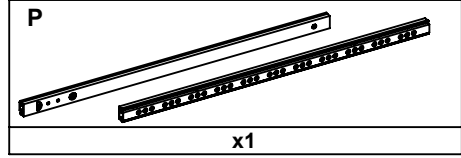
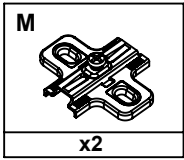
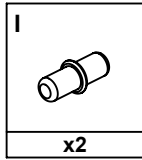
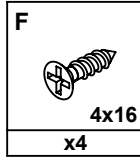
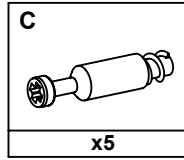
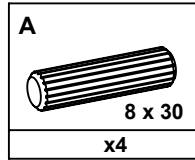
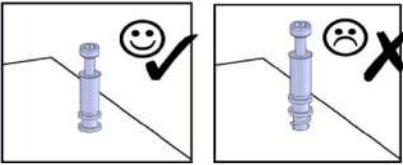
3)



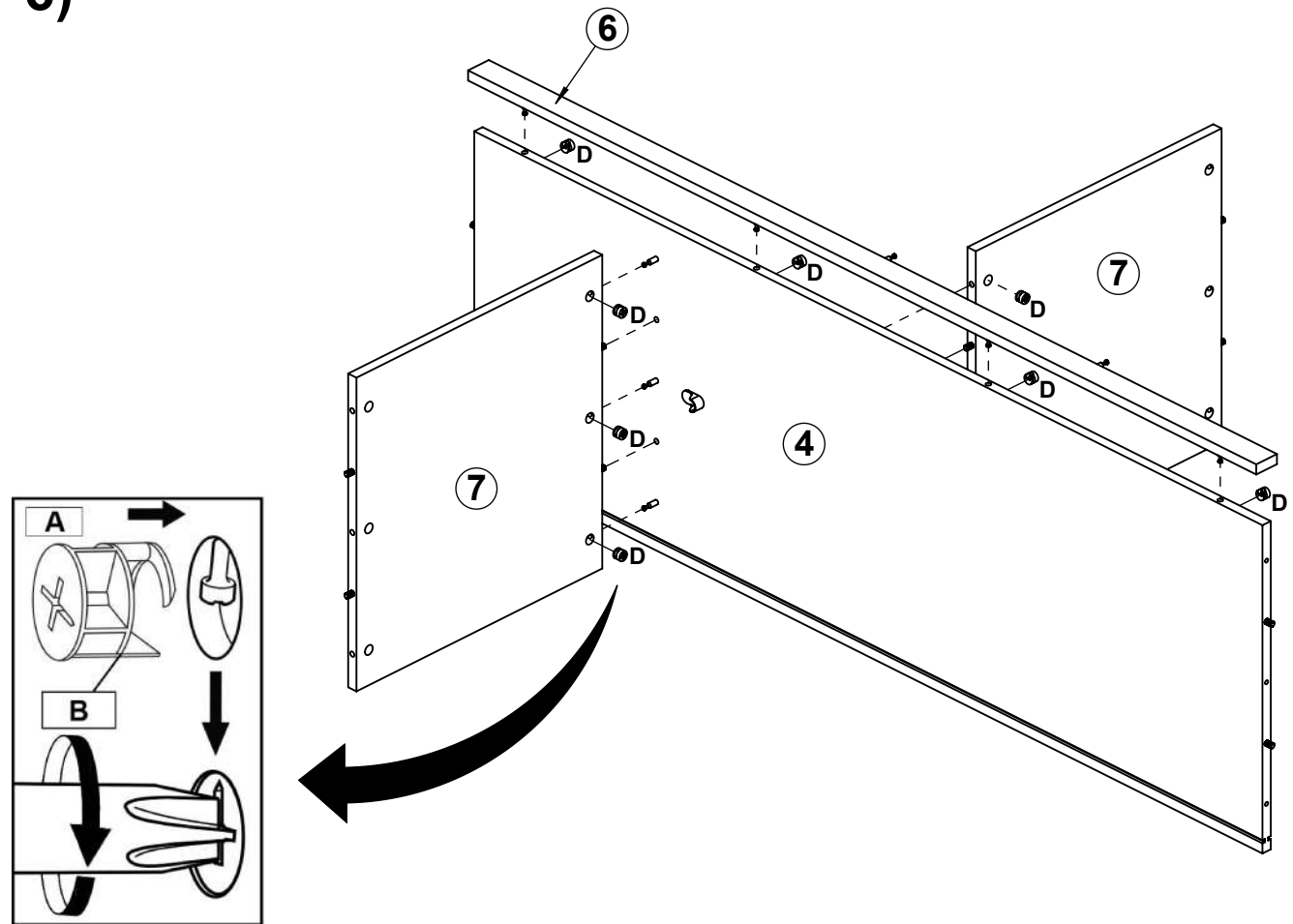
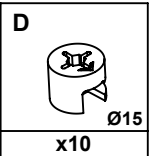
4)



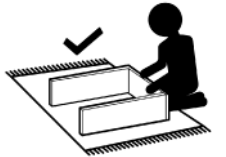
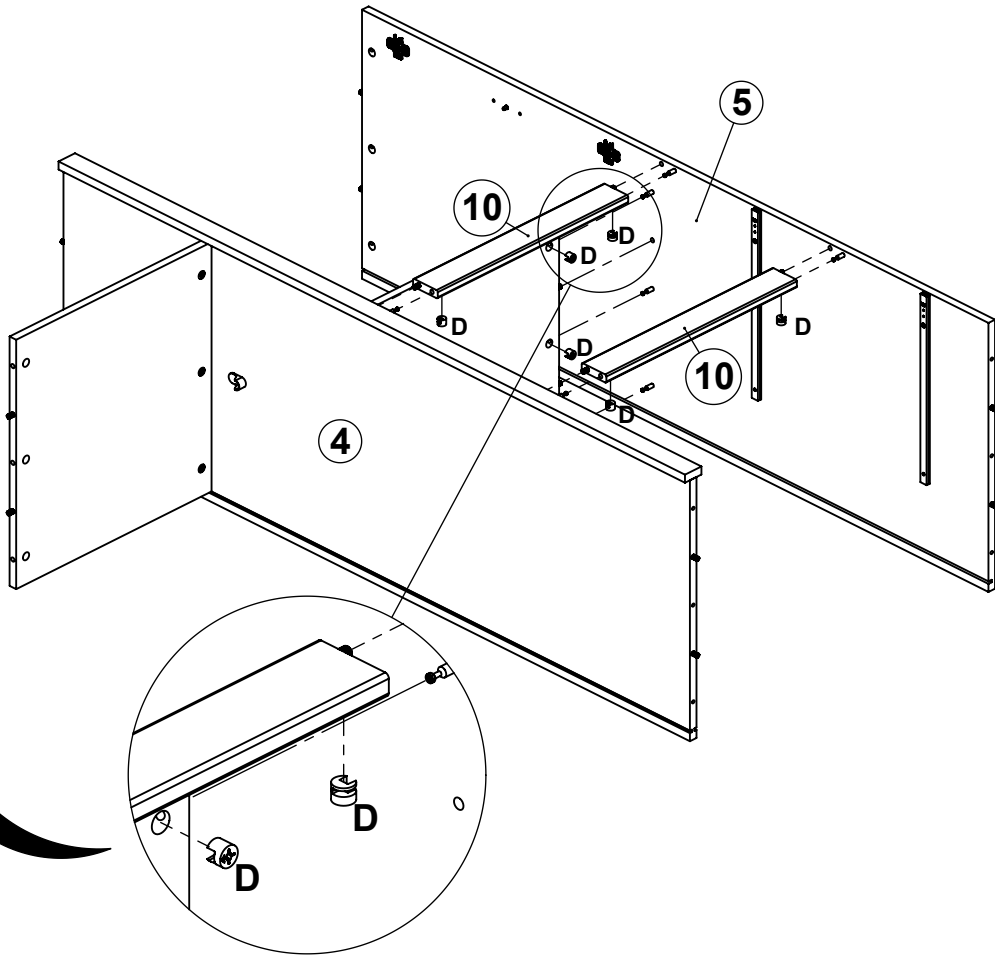
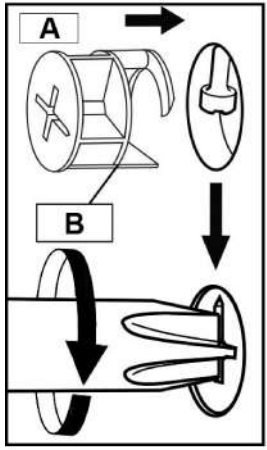
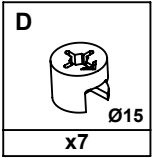
5)



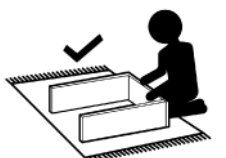
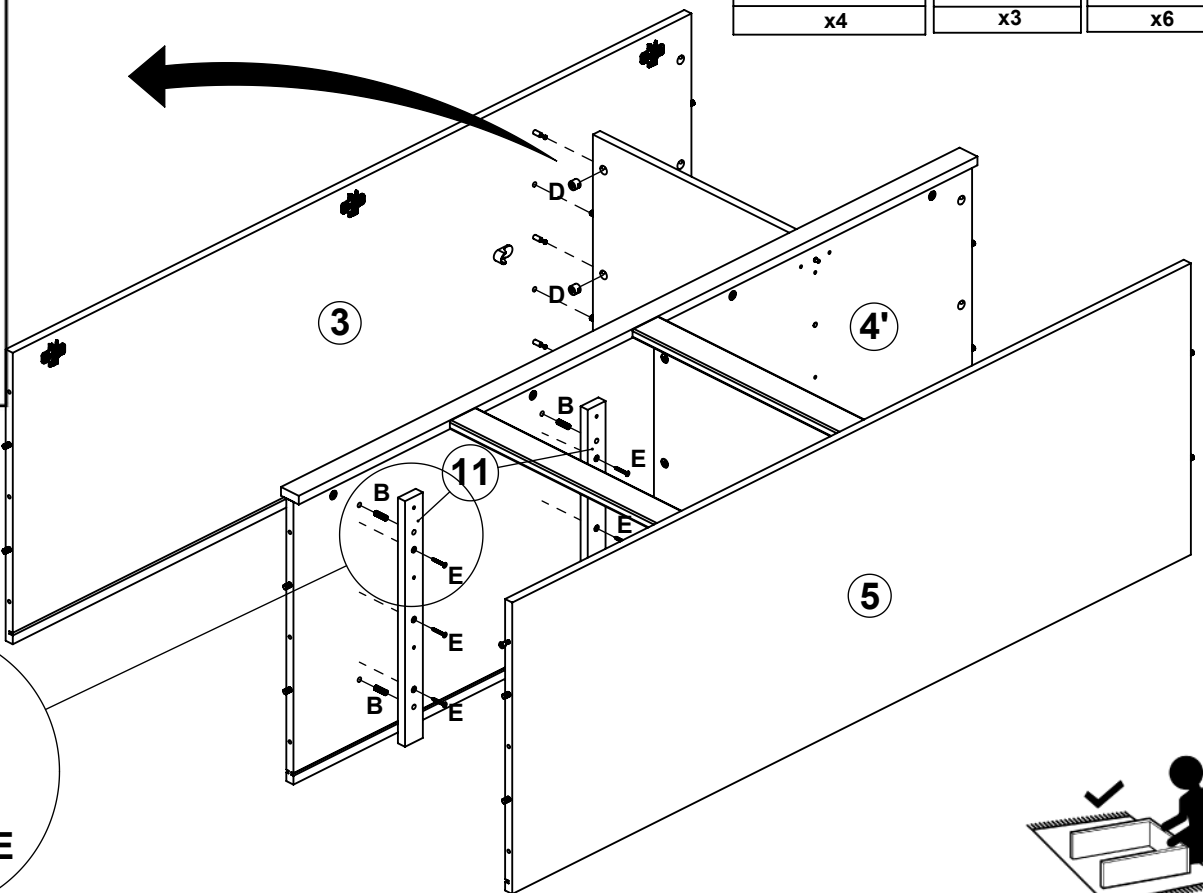
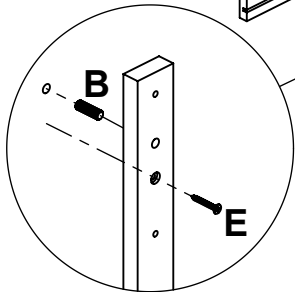
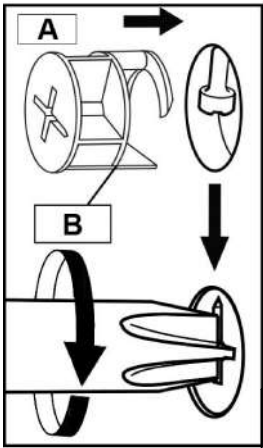
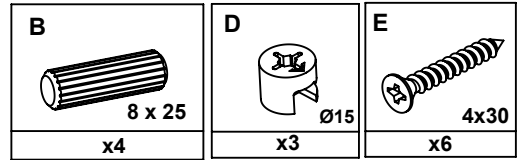
6)



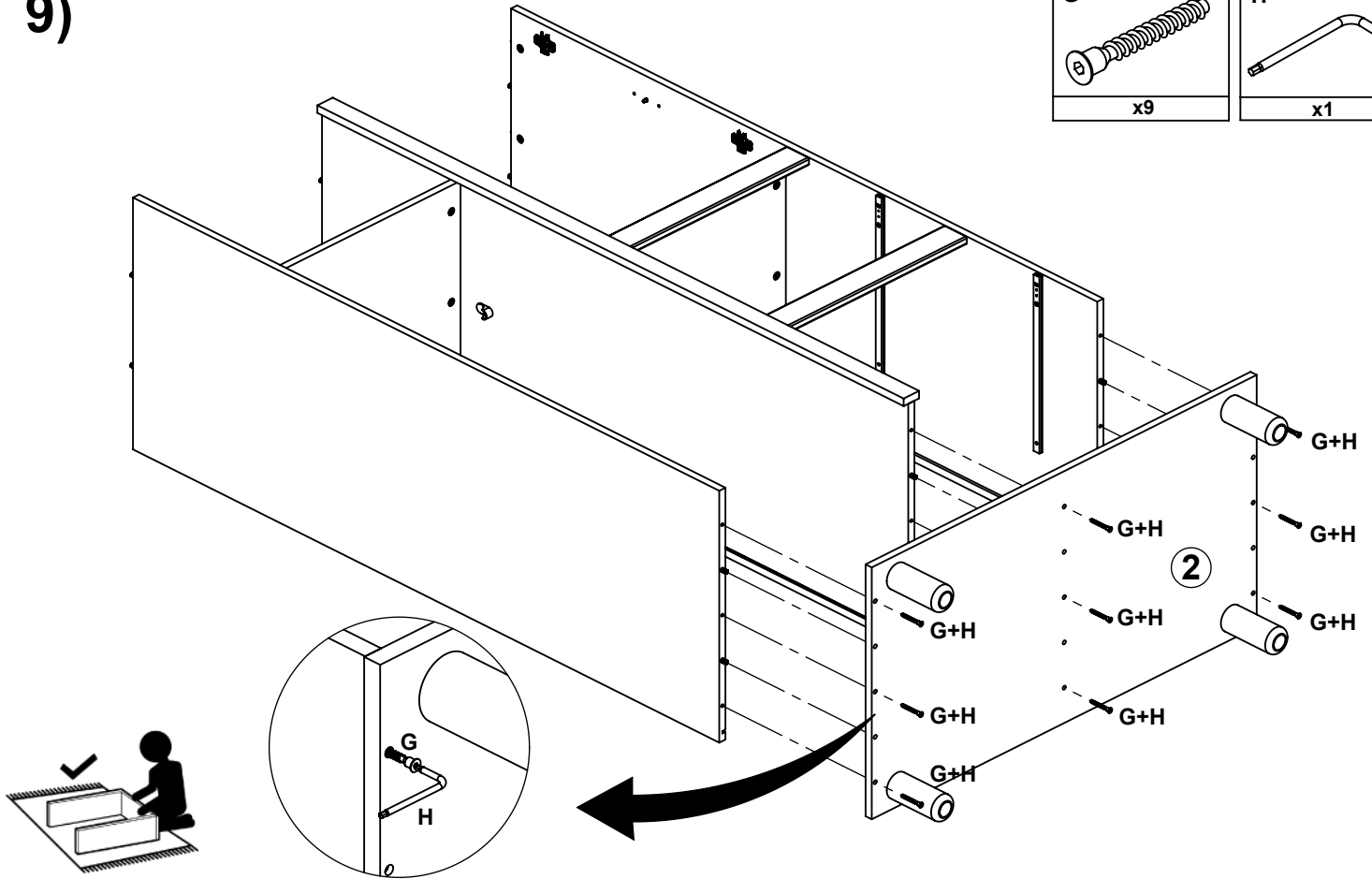
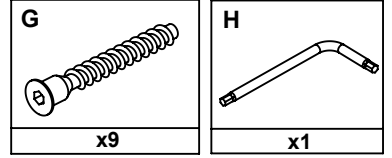
7)



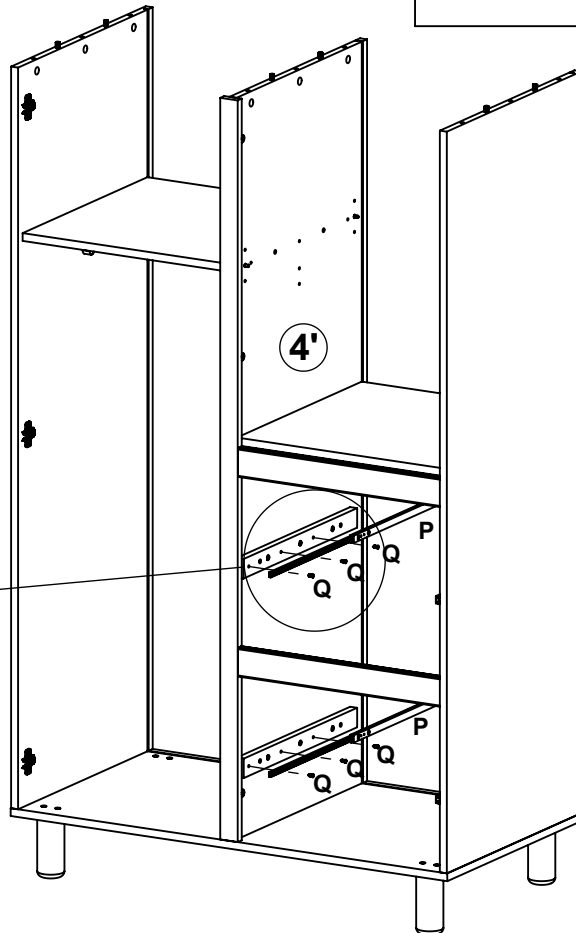
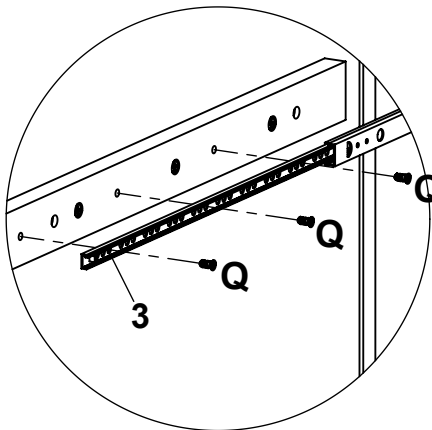
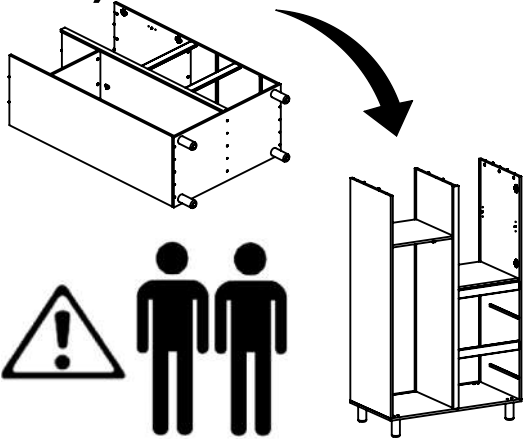
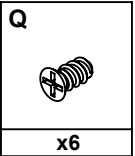
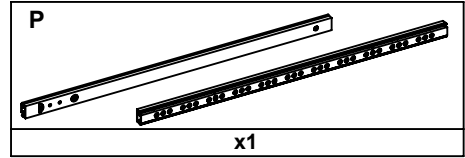
8)



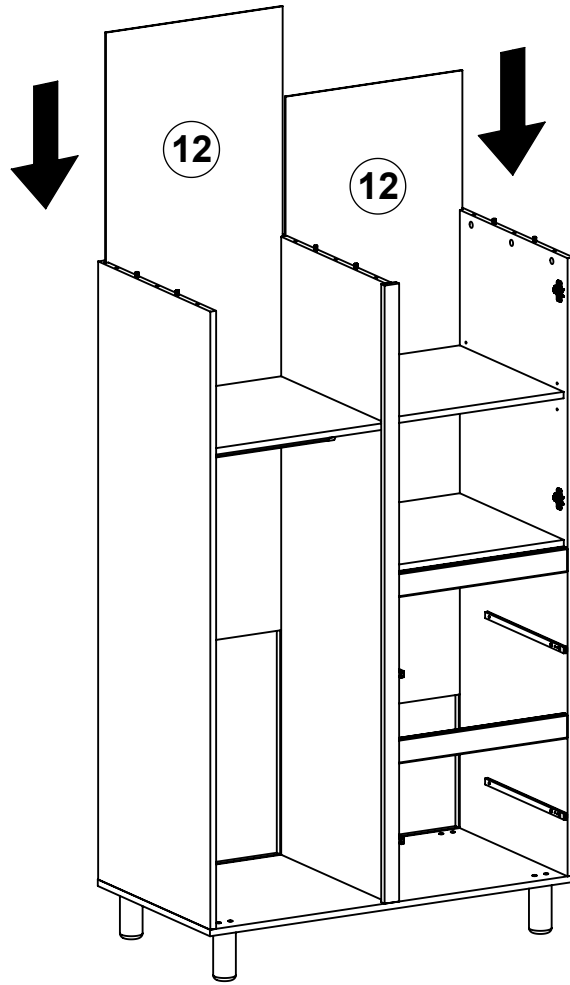
9)



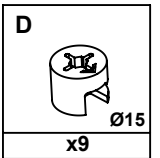
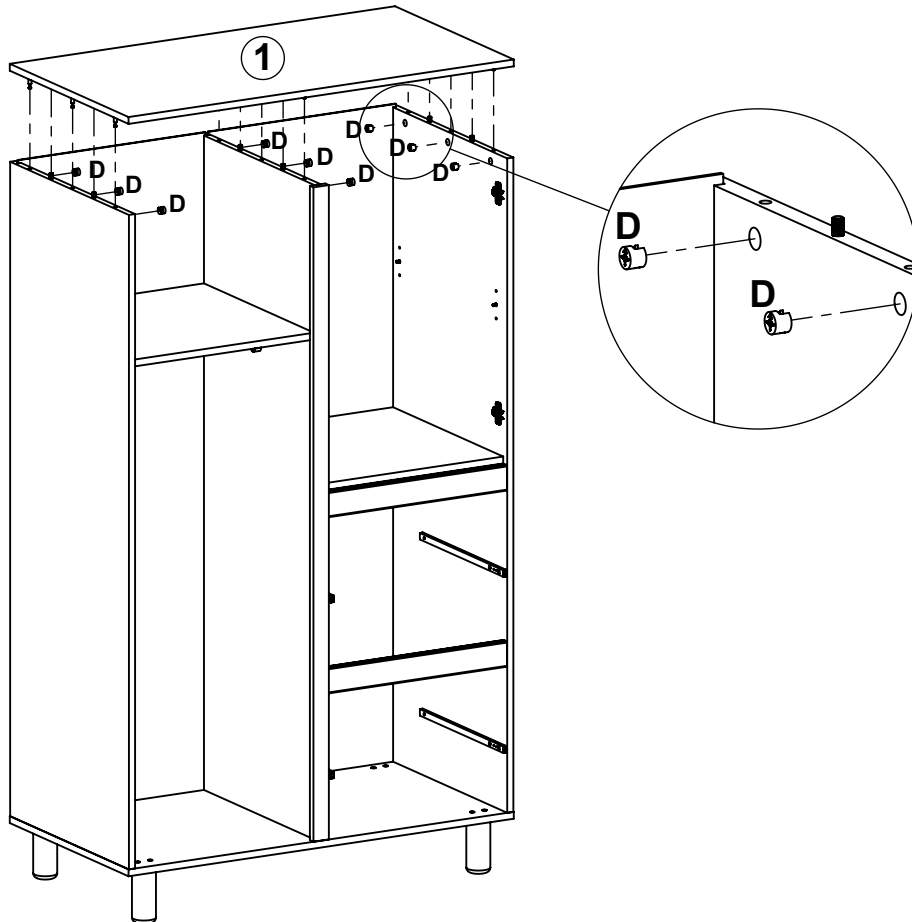
10)



11)

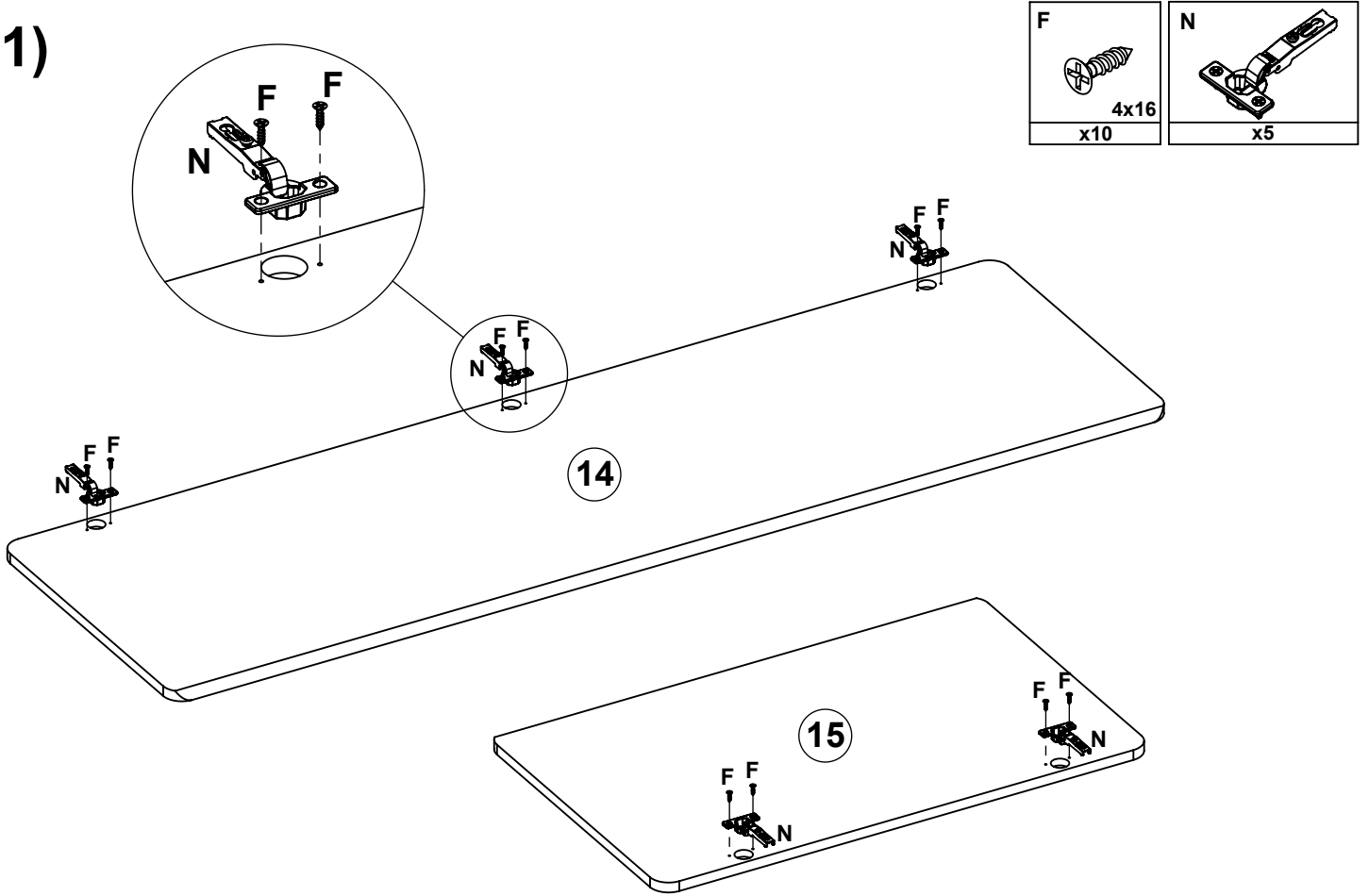


12)

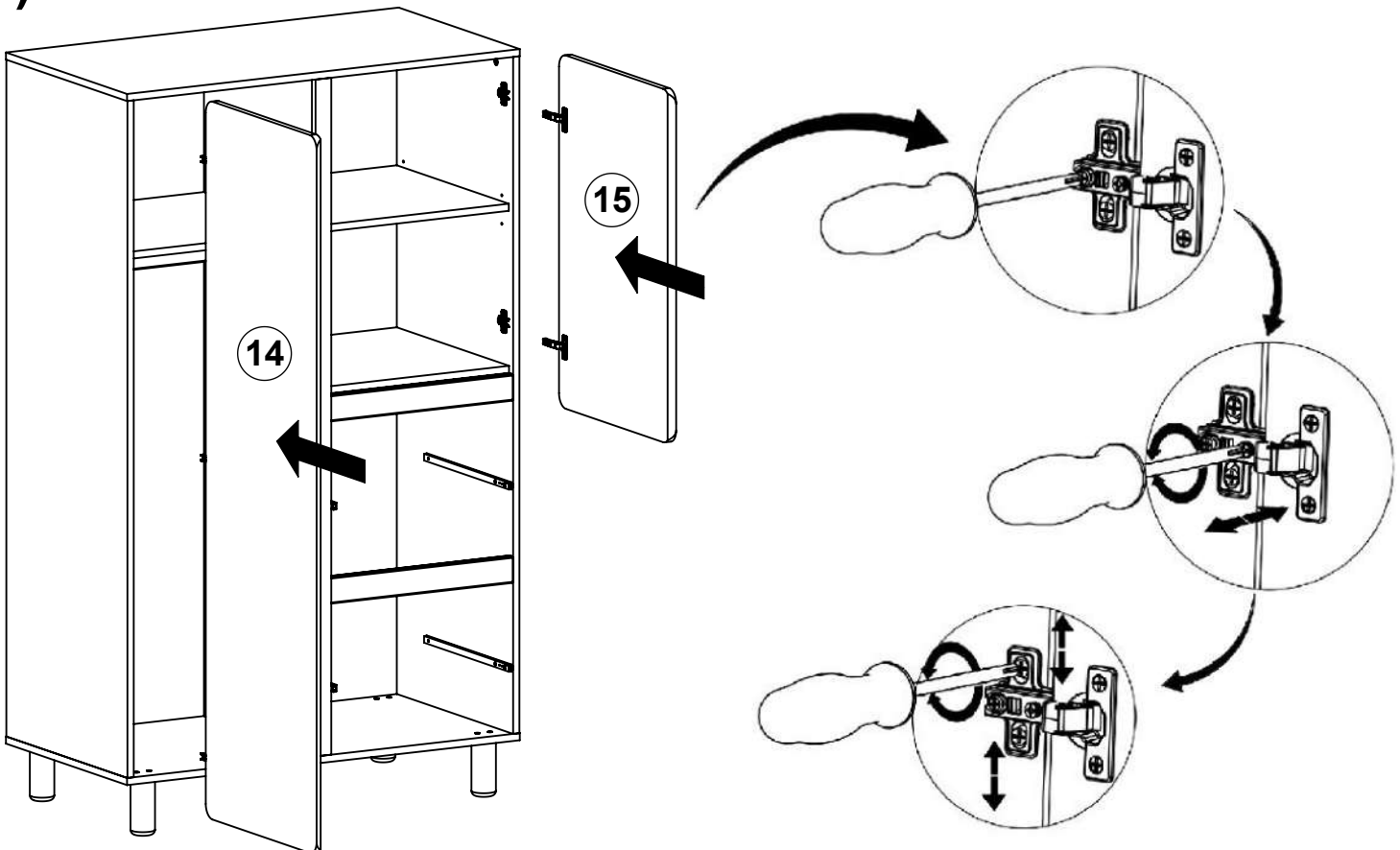




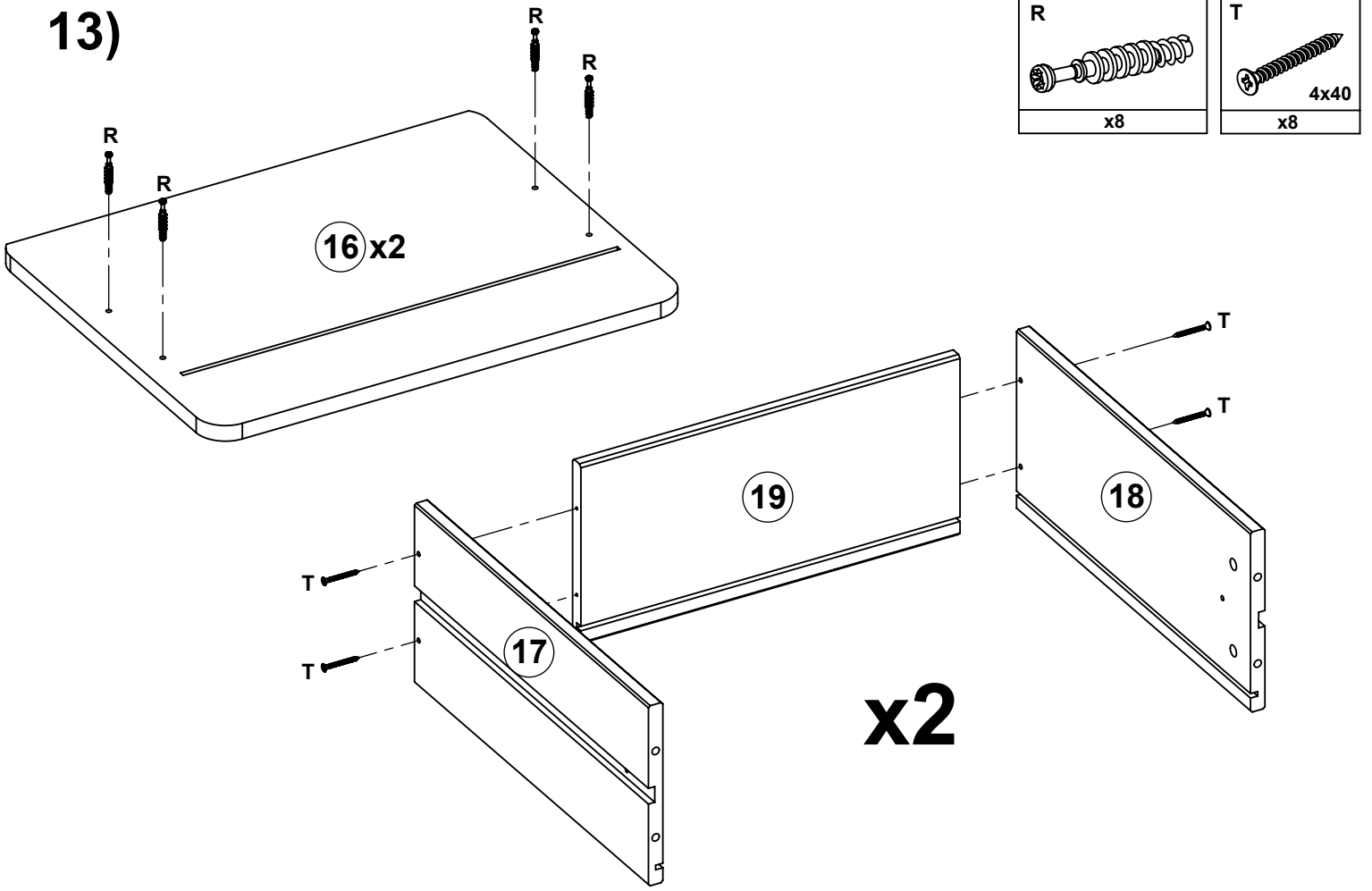
11)



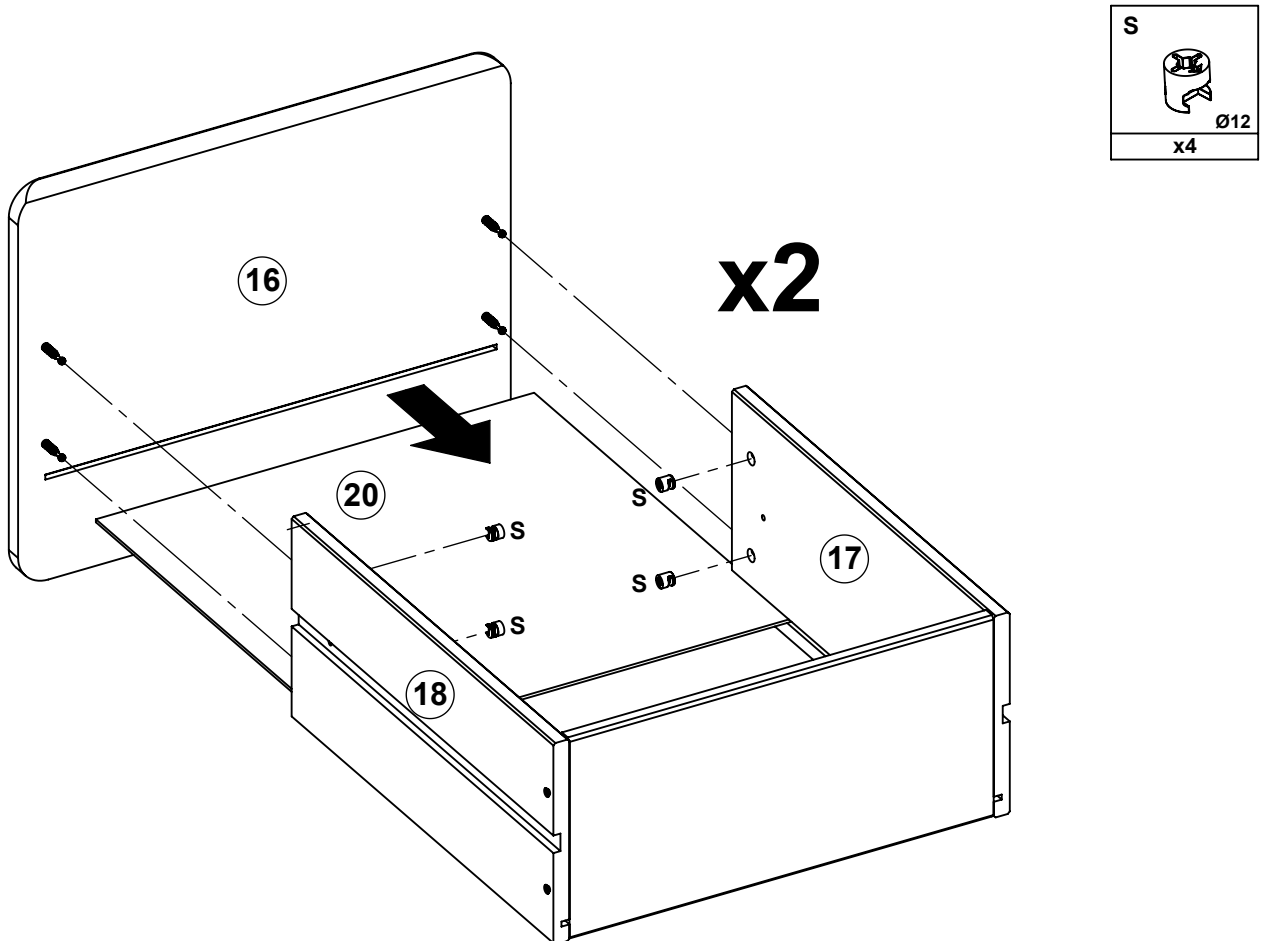
12)



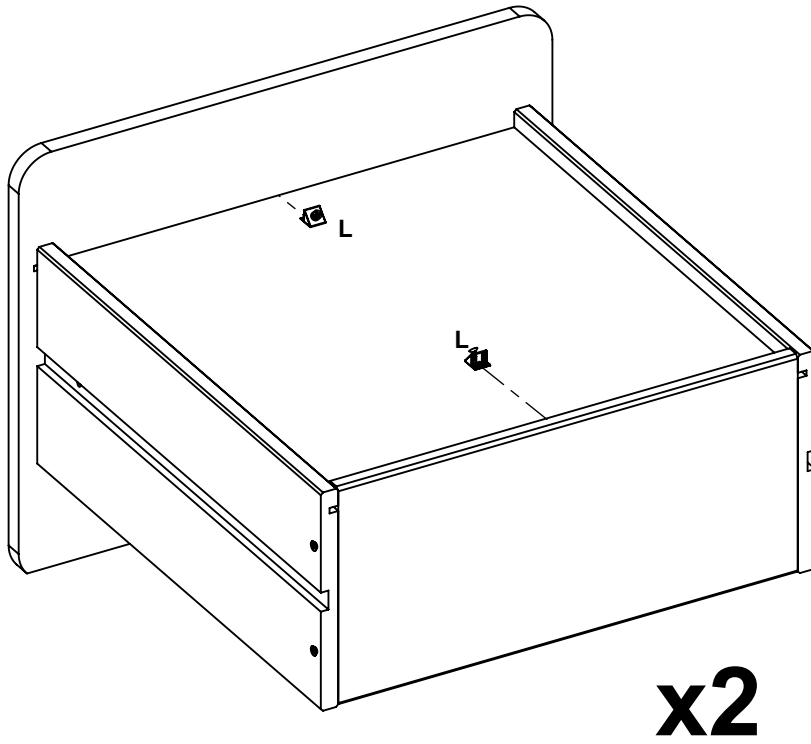
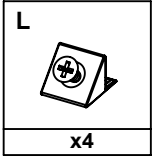
13)



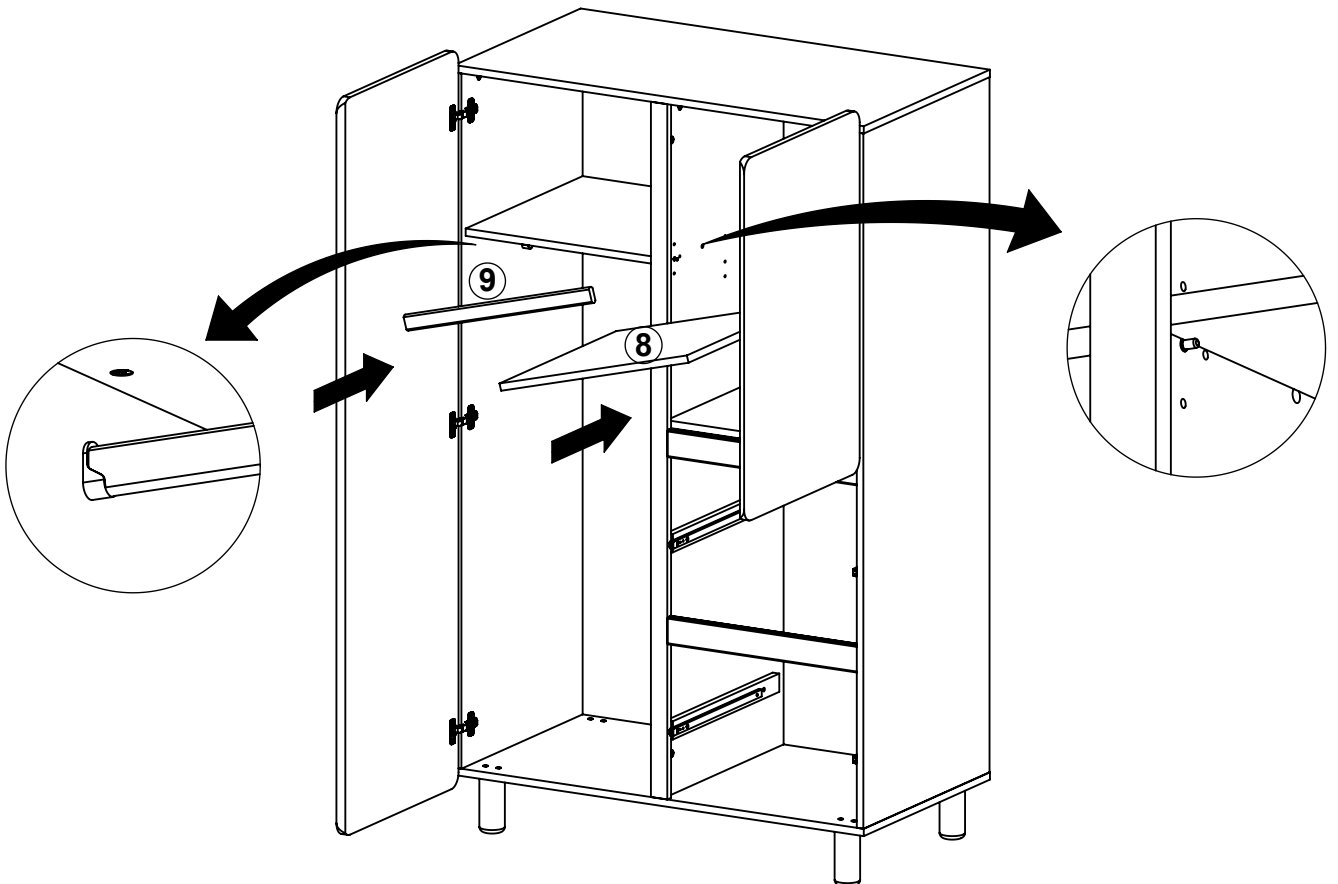
14)



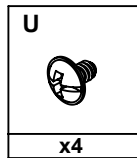
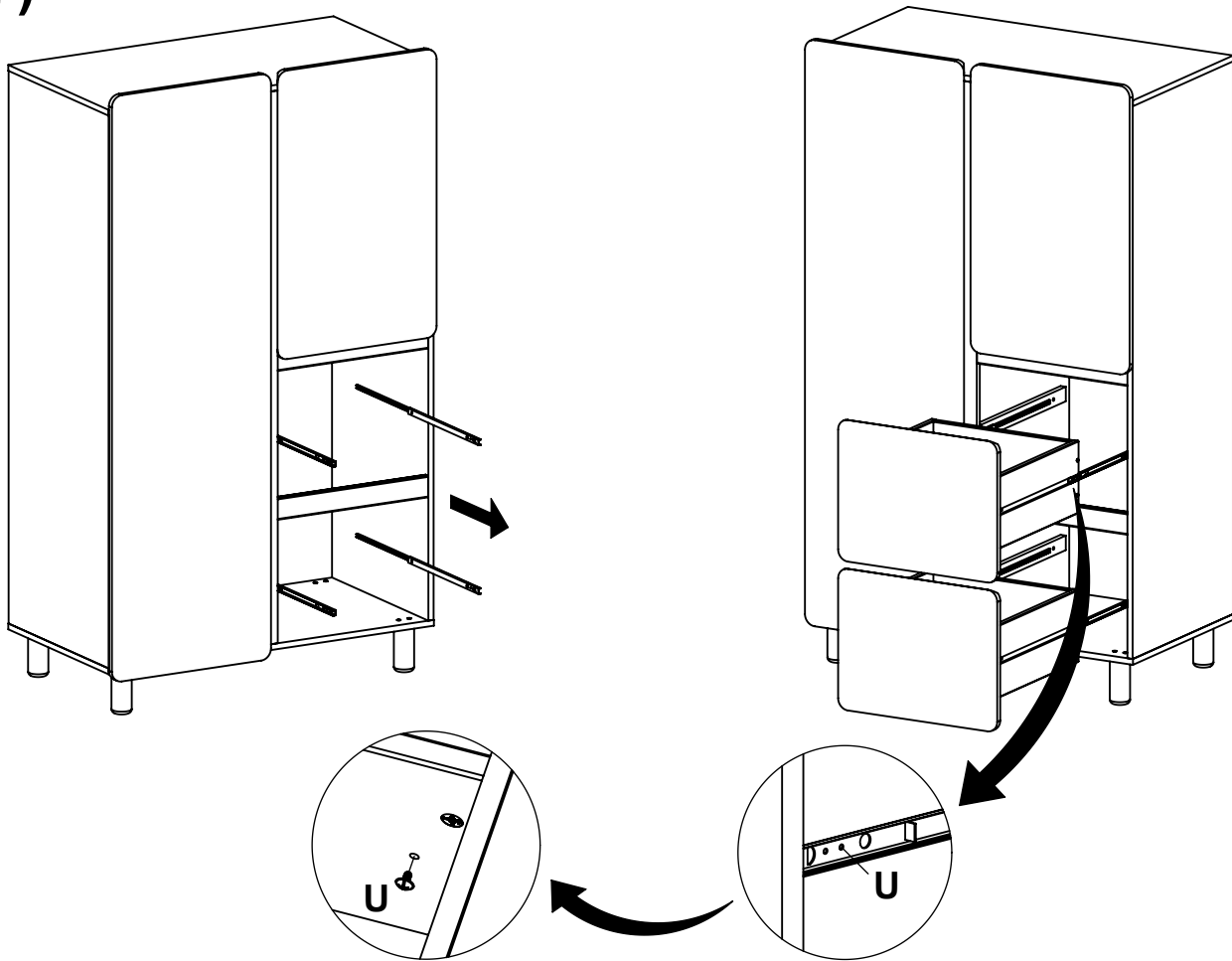
15)



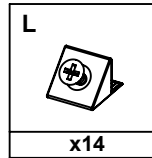
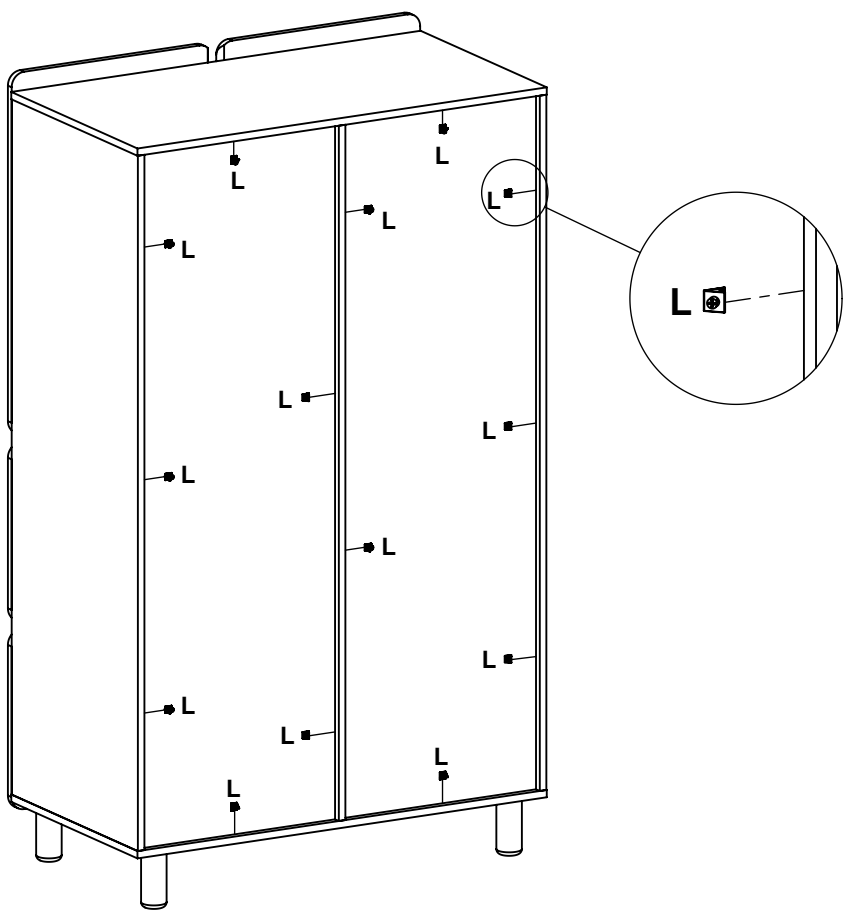
16)



17)



18)



## DEUTSCH

Wichtige Information. Sorgfältig lesen. Diese Information aufbewahren

### ACHTUNG

**Wenn Möbelstücke umkippen, können ernste oder lebensgefährliche Verletzungen durch Einklemmen die Folge sein.**

**Um zu verhindern, dass das Möbelstück umkippt, muss es fest an der Wand verankert werden.**

Beschläge für die Wandbefestigung sind nicht beige-packt, da sie von der jeweiligen Wandbeschaffenheit abhängig sind.

Befestigungsbeschläge benutzen, die für die heimischen Wände geeignet sind. Bei diesbezüglichen Fragen den örtlichen Fachhandel zu Rate ziehen.

## ENGLISH

Important information. Read carefully. Keep this information for further reference.

### WARNING

**Serious or fatal crushing injuries can occur from furniture tip-over. To prevent this furniture from tipping over it must be permanently fixed to the wall.**

Fixing devices for the wall are not included since different wall materials require different types of fixing devices. Use fixing devices suitable for the walls in your home. For advice on suitable fixing systems, contact your local specialized dealer.

## FRANÇAIS

Information importante. A lire attentivement. Conserver ces informations pour un usage ultérieur.

### AVERTISSEMENT

**Risque de blessure grave en cas de chute du meuble. Pour éviter que le meuble ne bascule, il faut le fixer au mur de façon permanente.**

Les fixations ne sont pas incluses car leur choix dépend du matériau du mur sur lequel est fixé le meuble. Utilisez des fixations adaptées au matériau du mur. Pour obtenir des conseils sur les fixations à utiliser, adressez-vous à un revendeur spécialisé.

## NEDERLANDS

Belangrijke informatie. Goed lezen. Bewaar deze informatie voor toekomstig gebruik

### WAARSCHUWING

**Wanneer meubels omvallen, kan er ernstig of levensbedreigend beklemmingsletsel ontstaan.**

**Om te voorkomen dat dit meubel omvalt, dient dit permanent aan de wand te worden bevestigd.**

Bevestigingsbeslag voor de wand is niet inbegrepen, aangezien verschillende wandmaterialen verschillende soorten bevestigingsbeslag vereisen.

Gebruik bevestigingsbeslag dat geschikt is voor de wanden in je huis. Voor advies over geschikt bevestigingsbeslag, neem contact op met de vakhandel.

