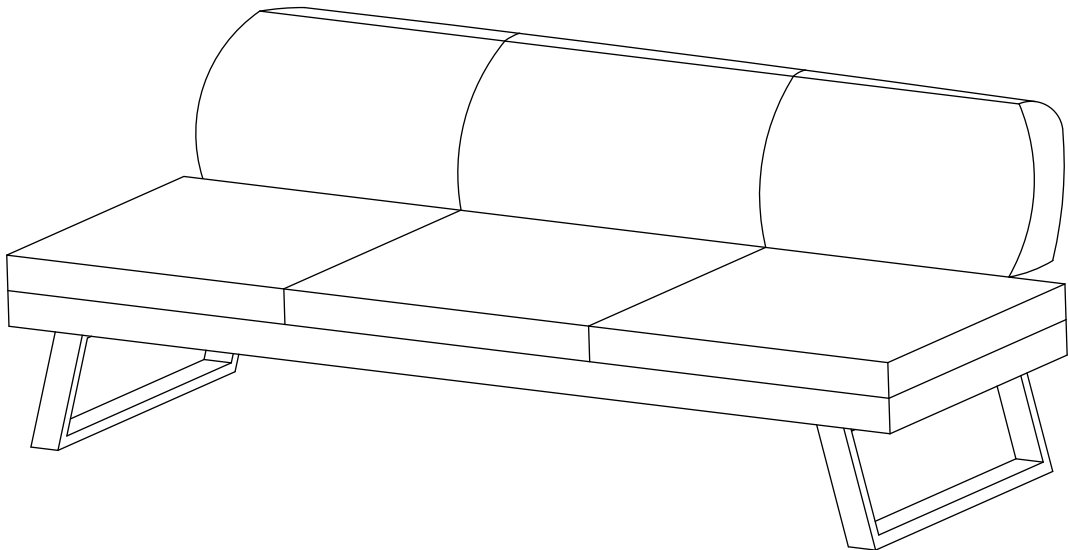




wehkamp



15 min.

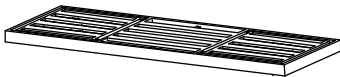


STARKE SOFA LOUNGE



wehkamp

A x1



B x2



C x1



D



(M6*16mm)X10

E



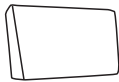
(M6*18mm)X10

F



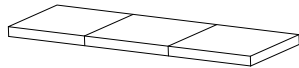
x1

G



x3

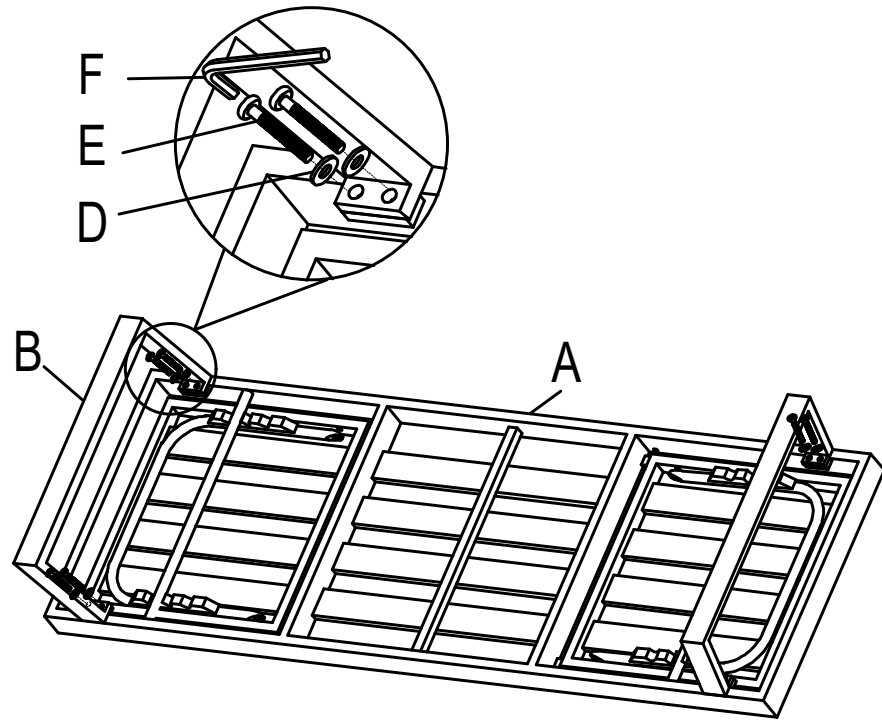
H



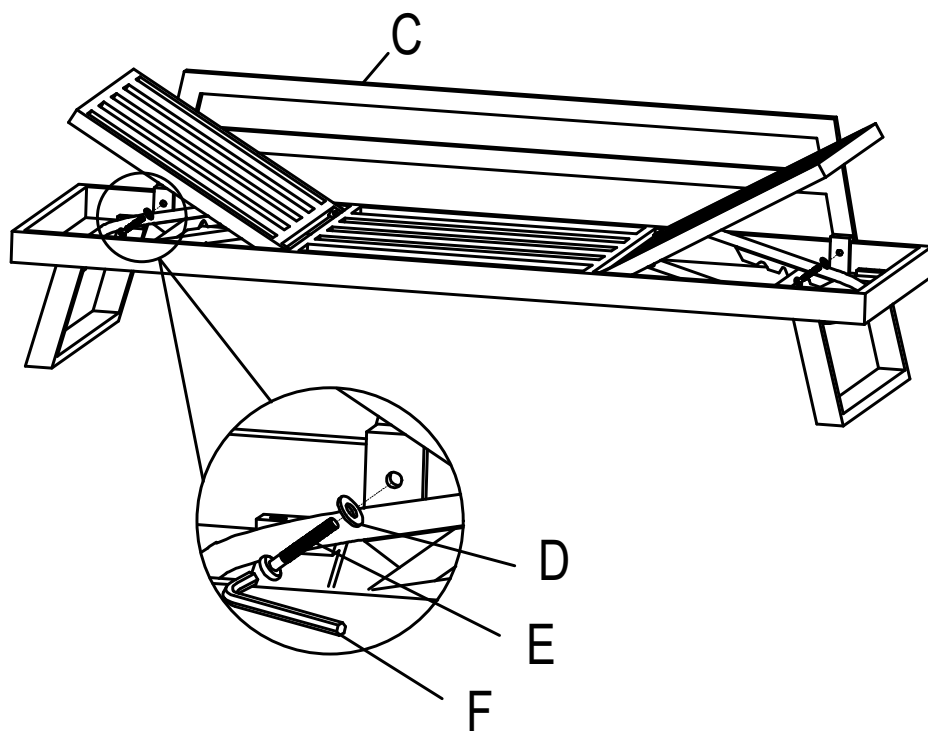
x1



wehkamp



1



2



wehkamp

Aandachtspunten

Gebruik alleen het in de verpakking meegeleverde gereedschap, geen elektrisch gereedschap gebruiken.

Draai de schroeven gelijkmatig en niet te hard aan. De bouten niet strak aandraaien voordat het product volledig geassembleerd is.

AUB, controleer maandelijks of alle bevestigingen nog strak aangespannen zijn.

Respecteer de wasinstructie voor de kussenhoezen.

Ben voorzichtig met verwijderen van de hoezen.

Reinigen van alle delen (ook arm en rug) kan met een vochtige doek met milde groene zeep.

Bescherm tegen stof, vuil, regen, etc. met een hoes. Haal kussens zo mogelijk binnen. In winter bank binnen opslaan.