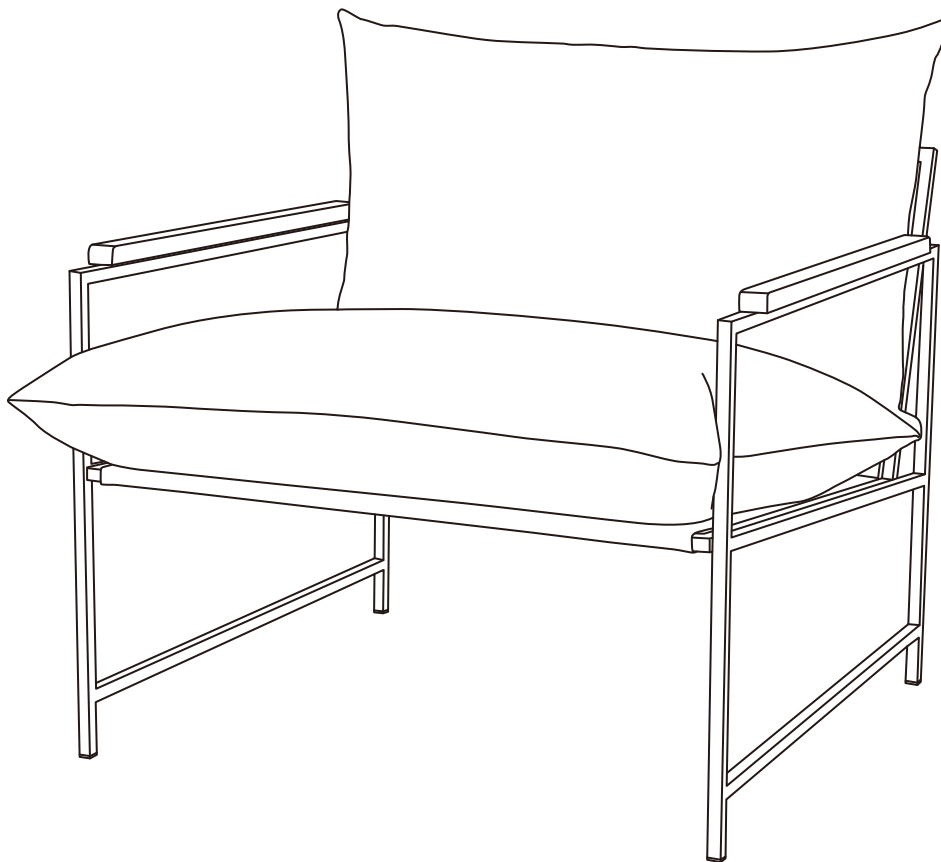




wehkamp



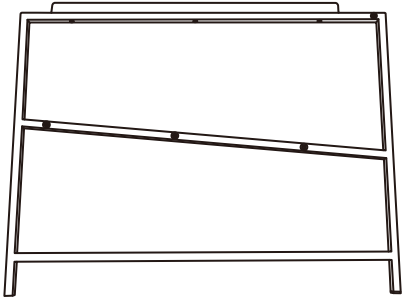
15 min.



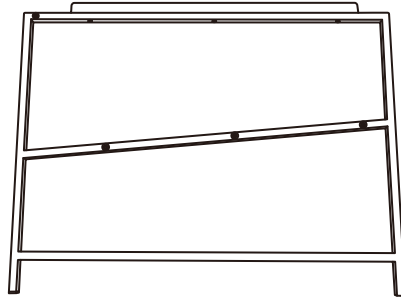
SHIBUI LOW CHAIR



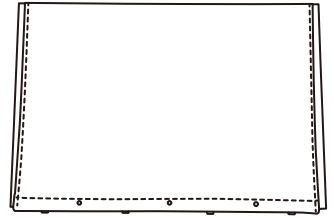
wehkamp



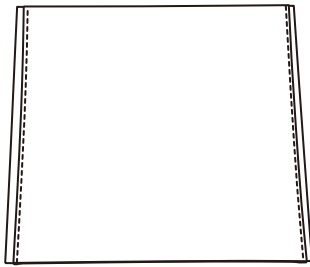
A



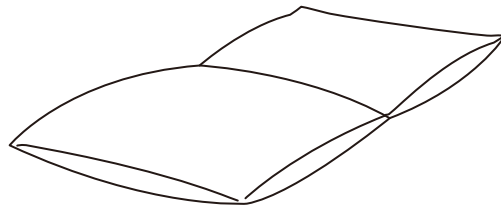
B



C

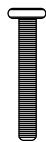


D



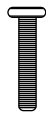
E x1

F



2 x (M6*35mm)

G



8x(M6*28mm)

H



12 x M6

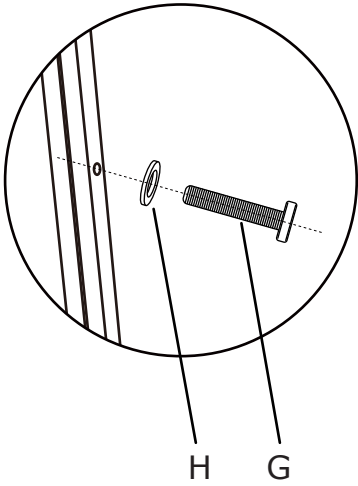
I



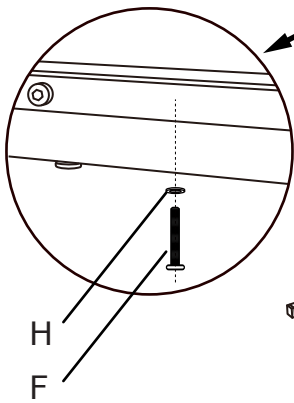
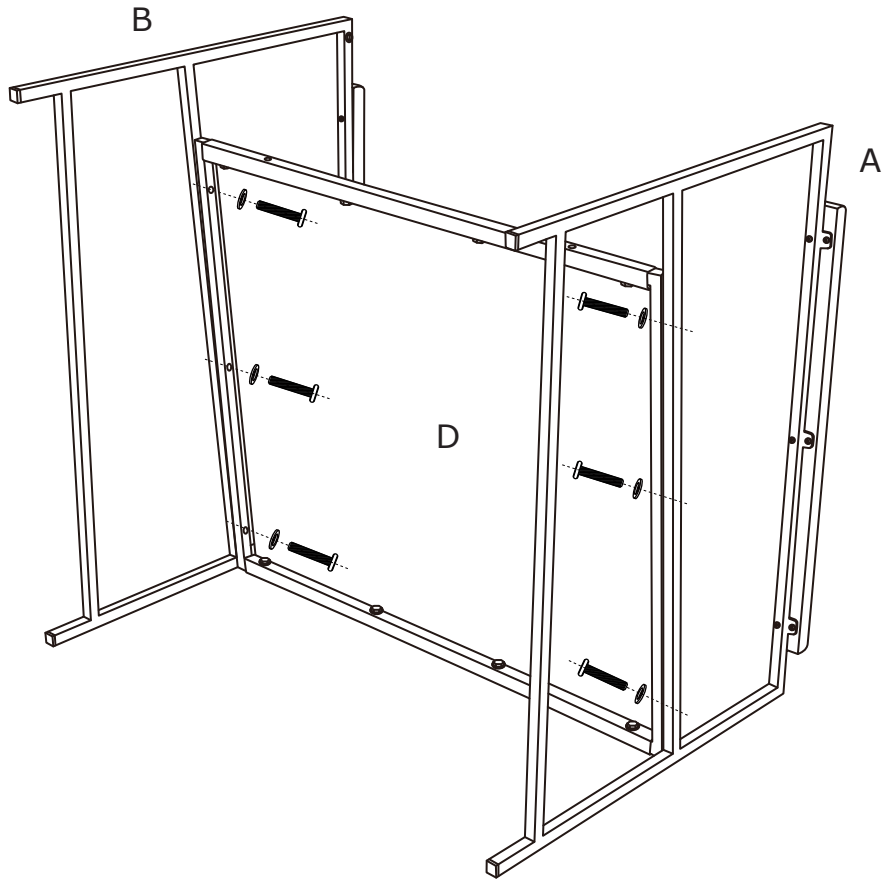
1



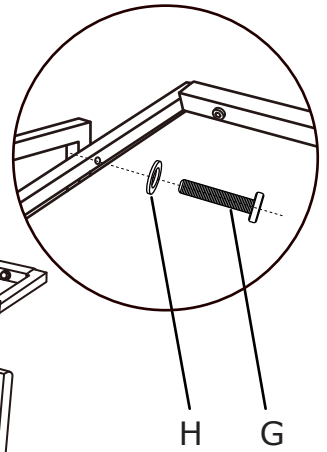
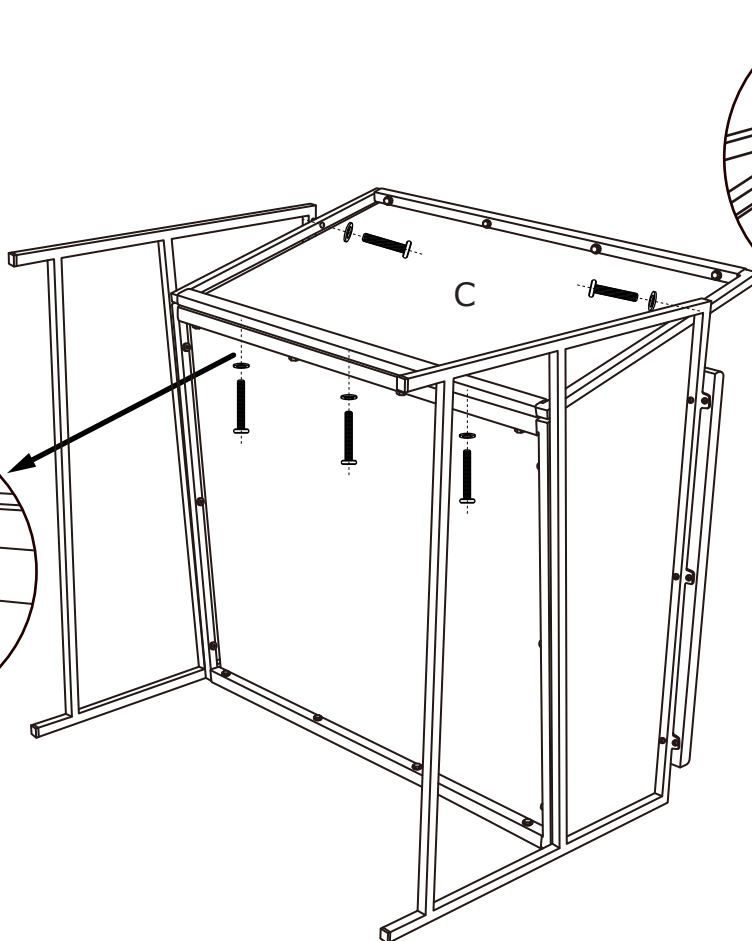
wehkamp



1

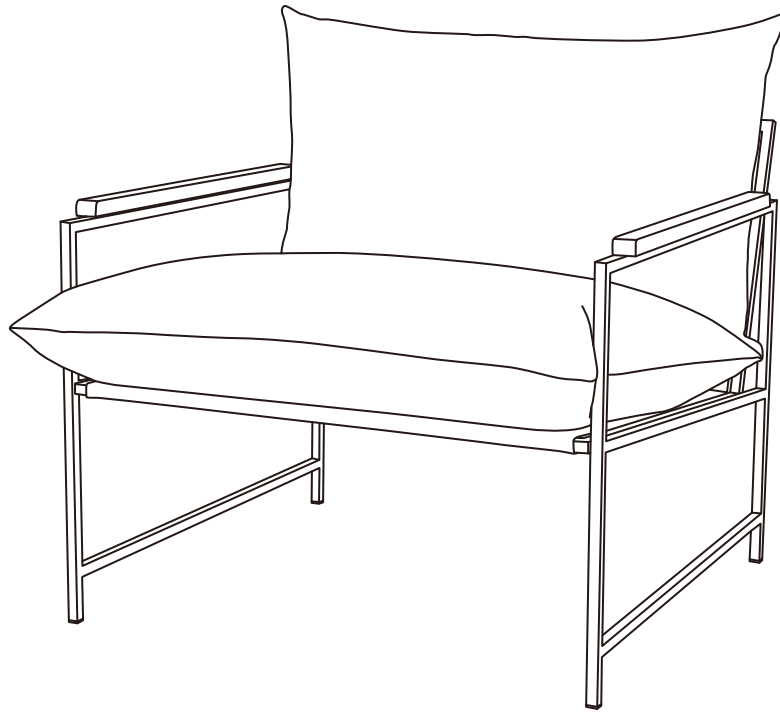


2





wehkamp



3



Aandachtspunten:

Draai de schroeven gelijkmatig en niet te hard aan.
Respecteer de wasinstructie voor de kussenhoezen.
Ben voorzichtig met verwijderen van de hoezen.
Reinigen van alle delen (ook arm en rug) kan met een vochtige doek met milde groene zeep.
Bescherm tegen stof, vuil, regen, etc. met een hoes. Haal kussens zo mogelijk binnen. In winter bank binnen opslaan.