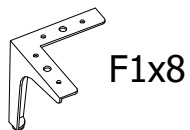
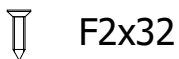


Bekijk goed welke van deze 4 opties poten (A, B, C of D) voor u van toepassing is.

**A**



F1x8



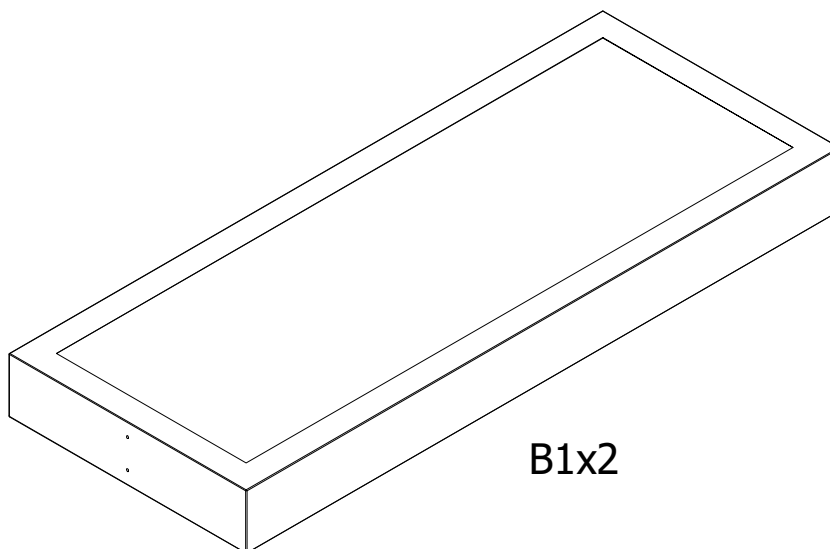
F2x32



F3x4



F4x4

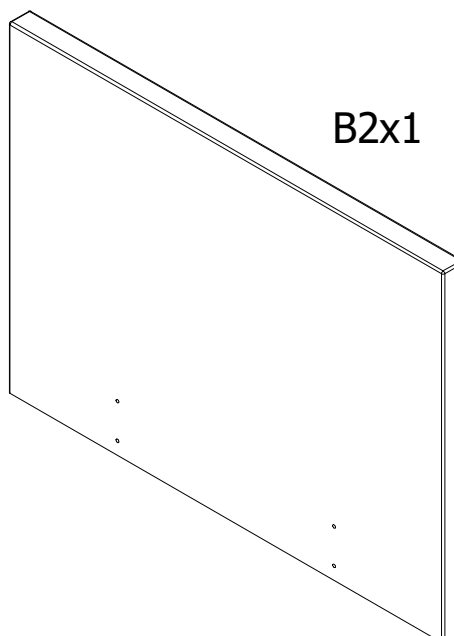


B1x2

**B**

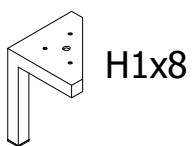


G1x12

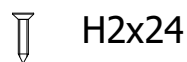


B2x1

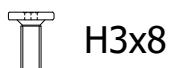
**C**



H1x8



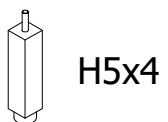
H2x24



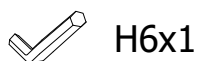
H3x8



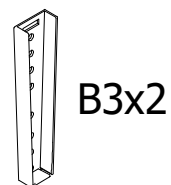
H4x4



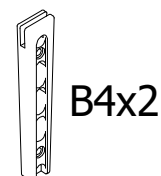
H5x4



H6x1



B3x2

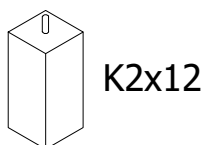


B4x2

**D**



K1x12



K2x12

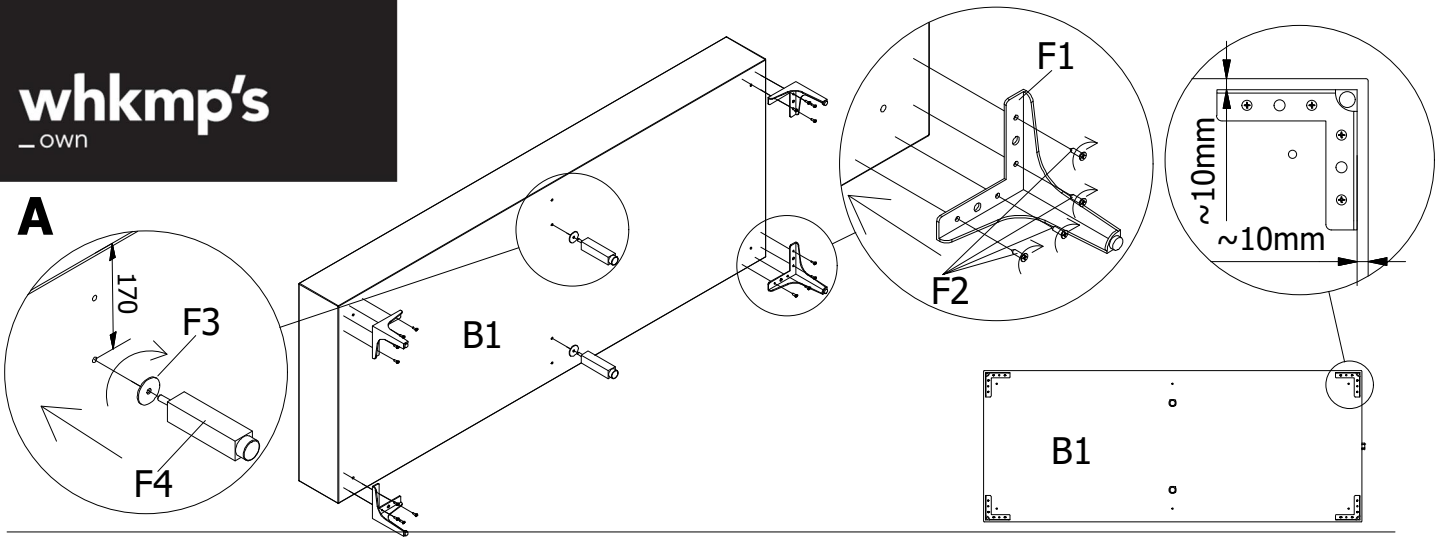


K3x12

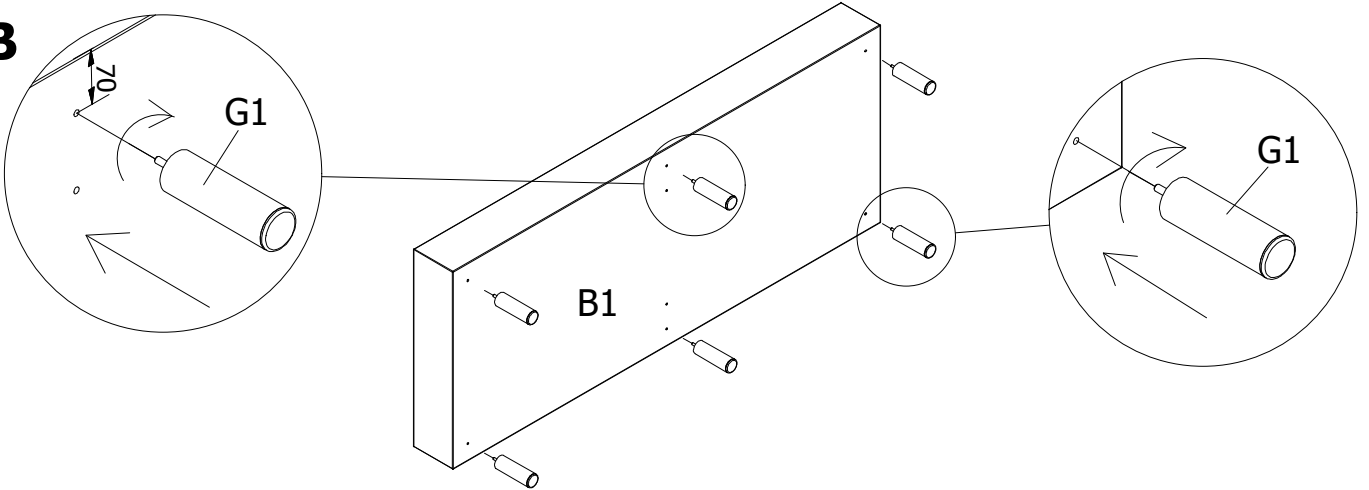


B5x8

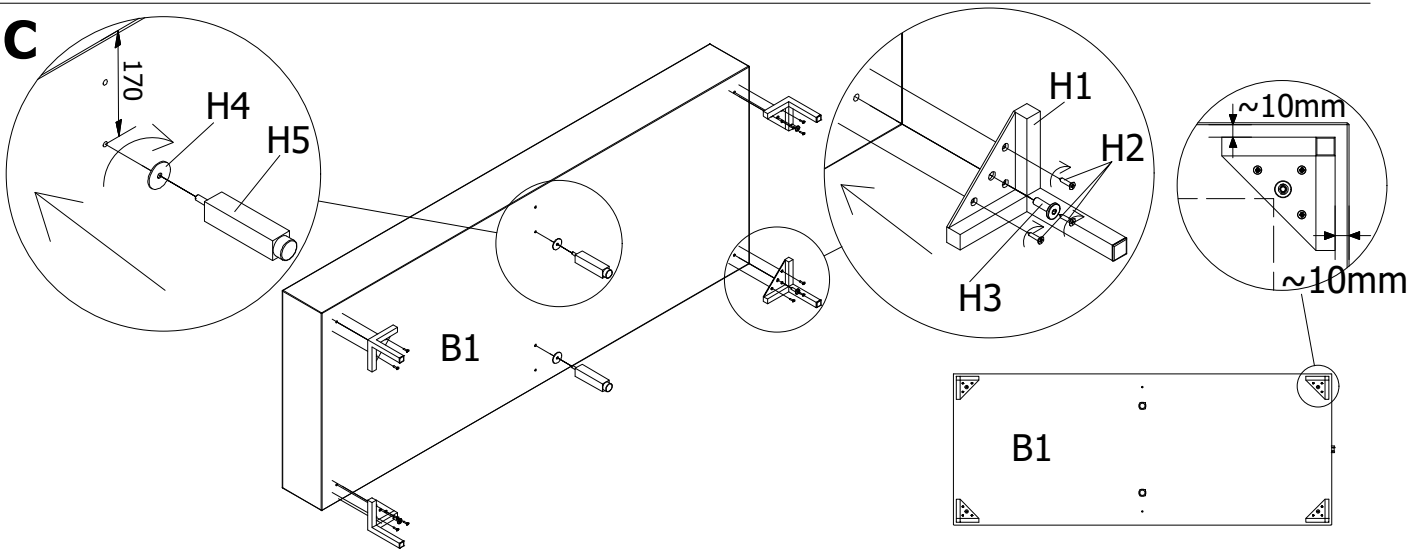
**A**



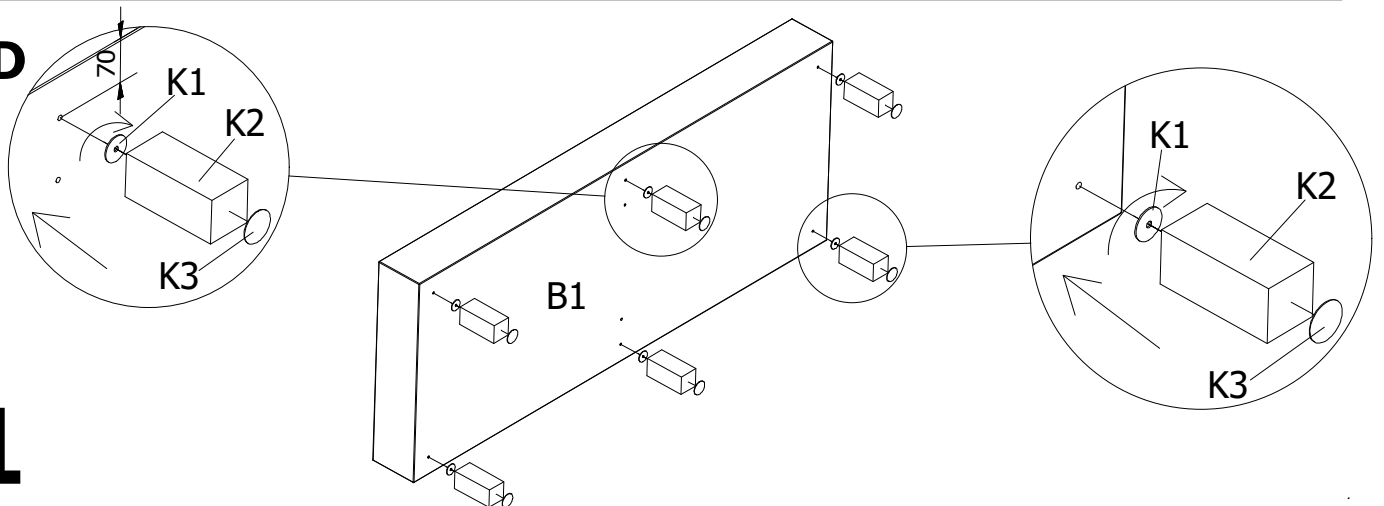
**B**



**C**



**D**



**1**

