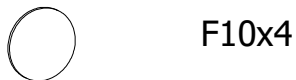
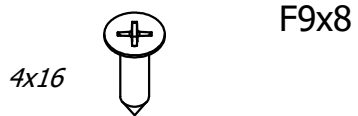
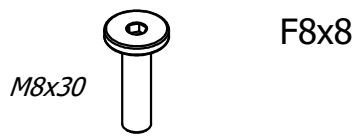
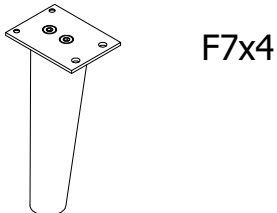
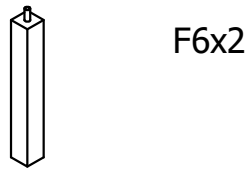
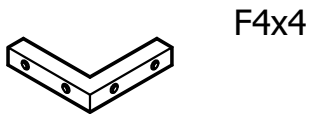
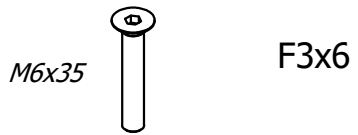
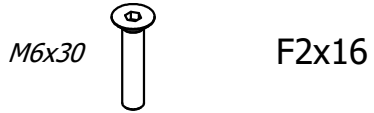
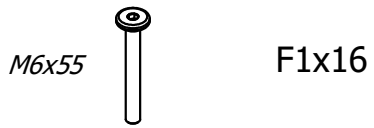


---

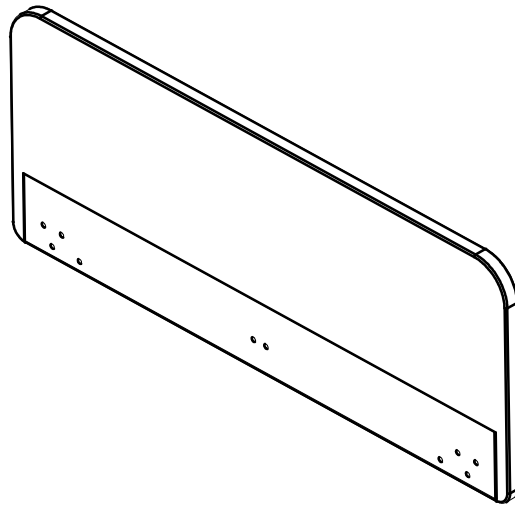
PORTLAND (140x200); (160x200); (180x200)



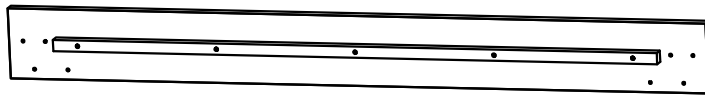
sw4



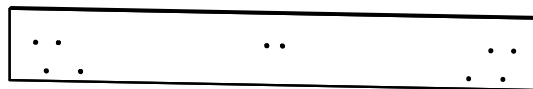
sw5



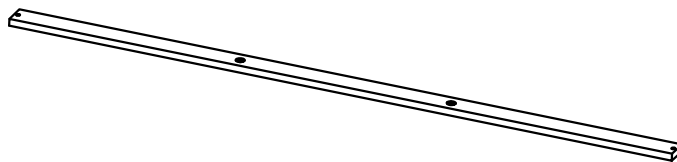
A1x1



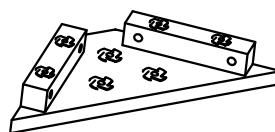
A2x2



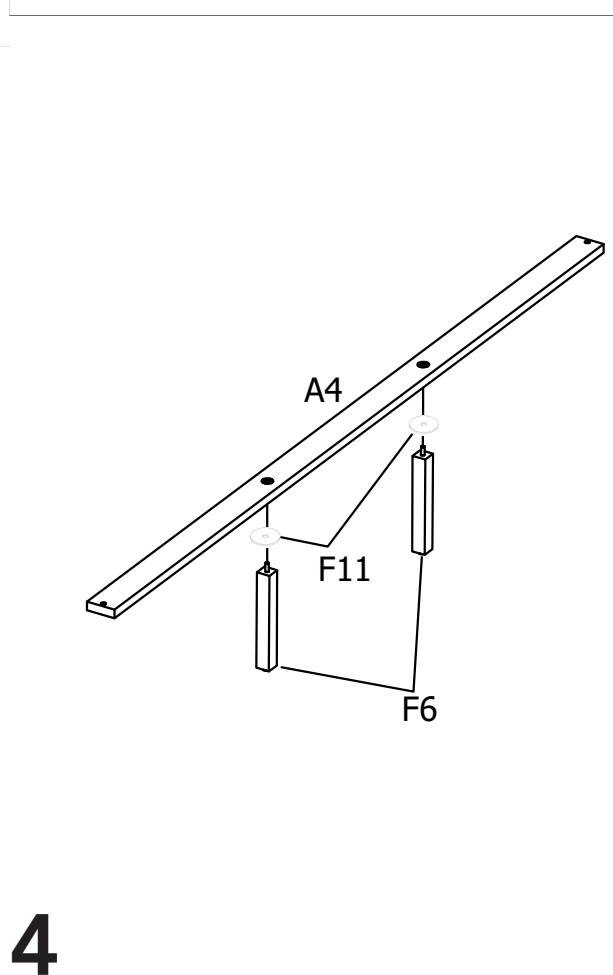
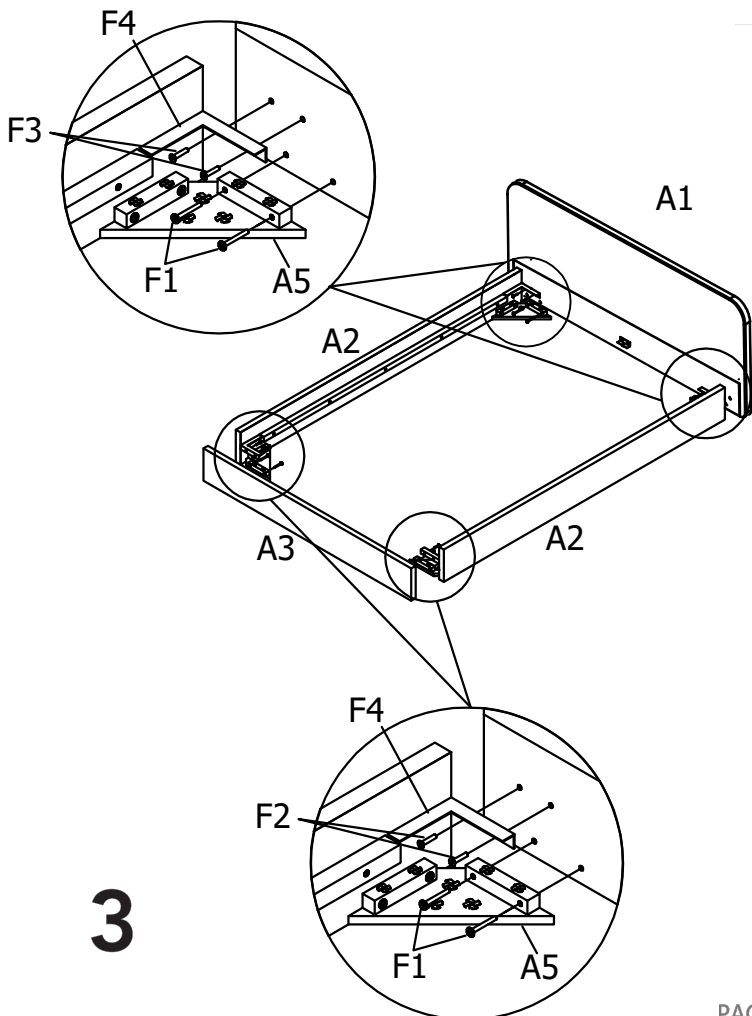
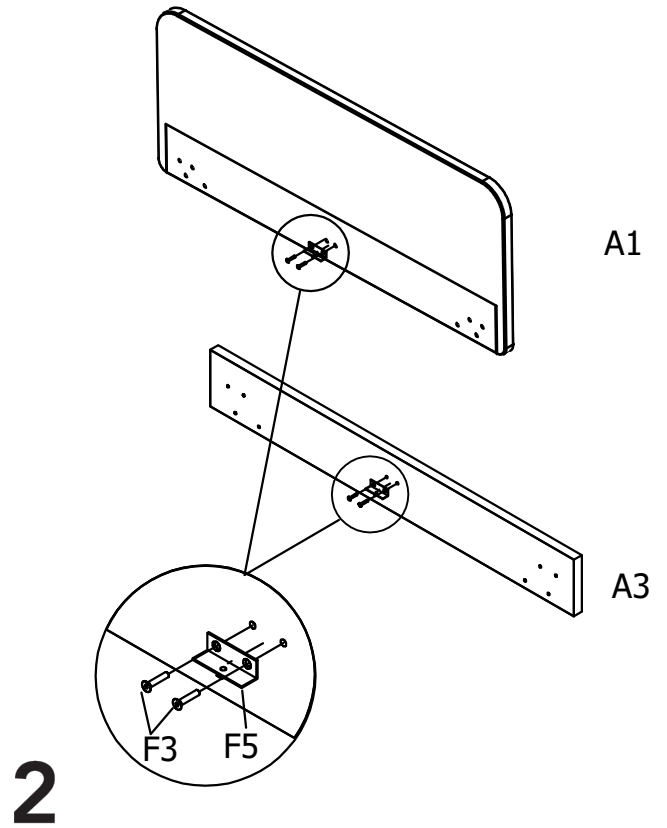
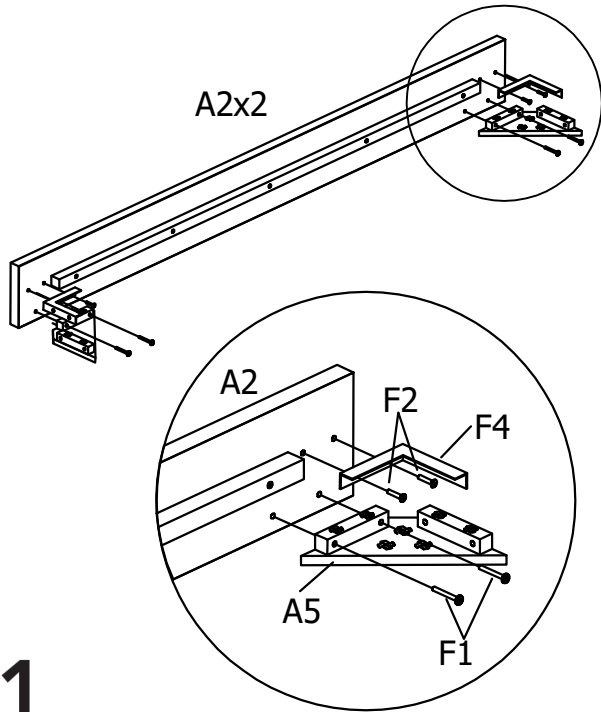
A3x1



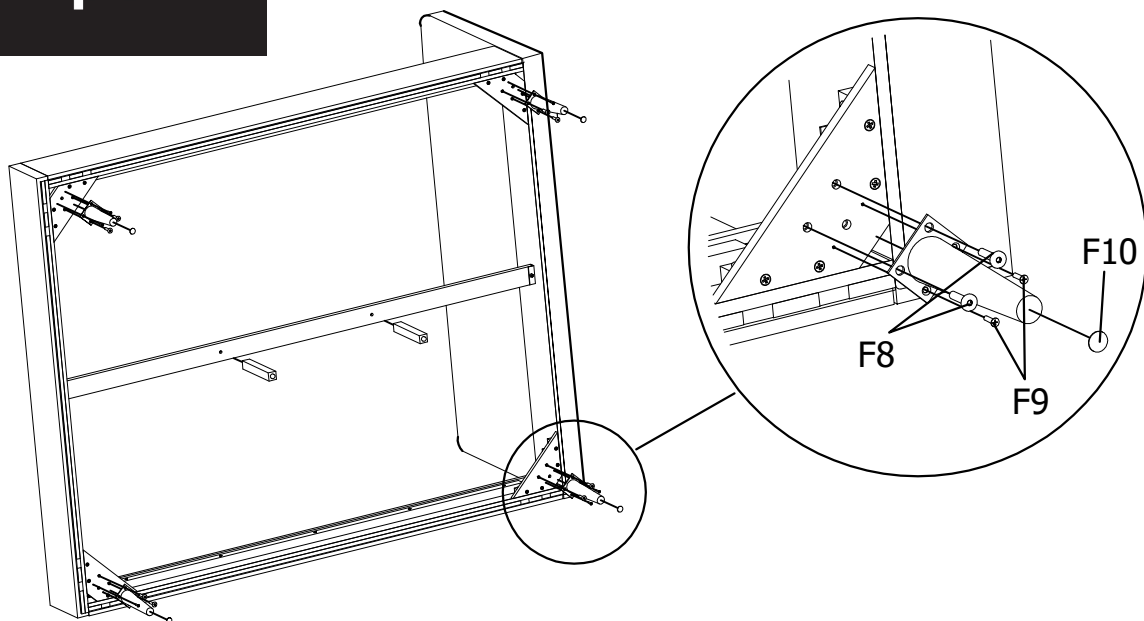
A4x1



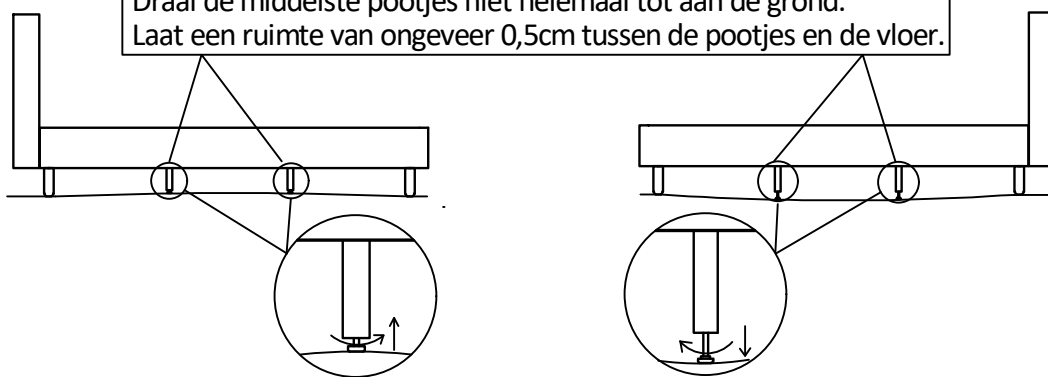
A5x4



5



Draai de middelste pootjes niet helemaal tot aan de grond.  
Laat een ruimte van ongeveer 0,5cm tussen de pootjes en de vloer.



6

