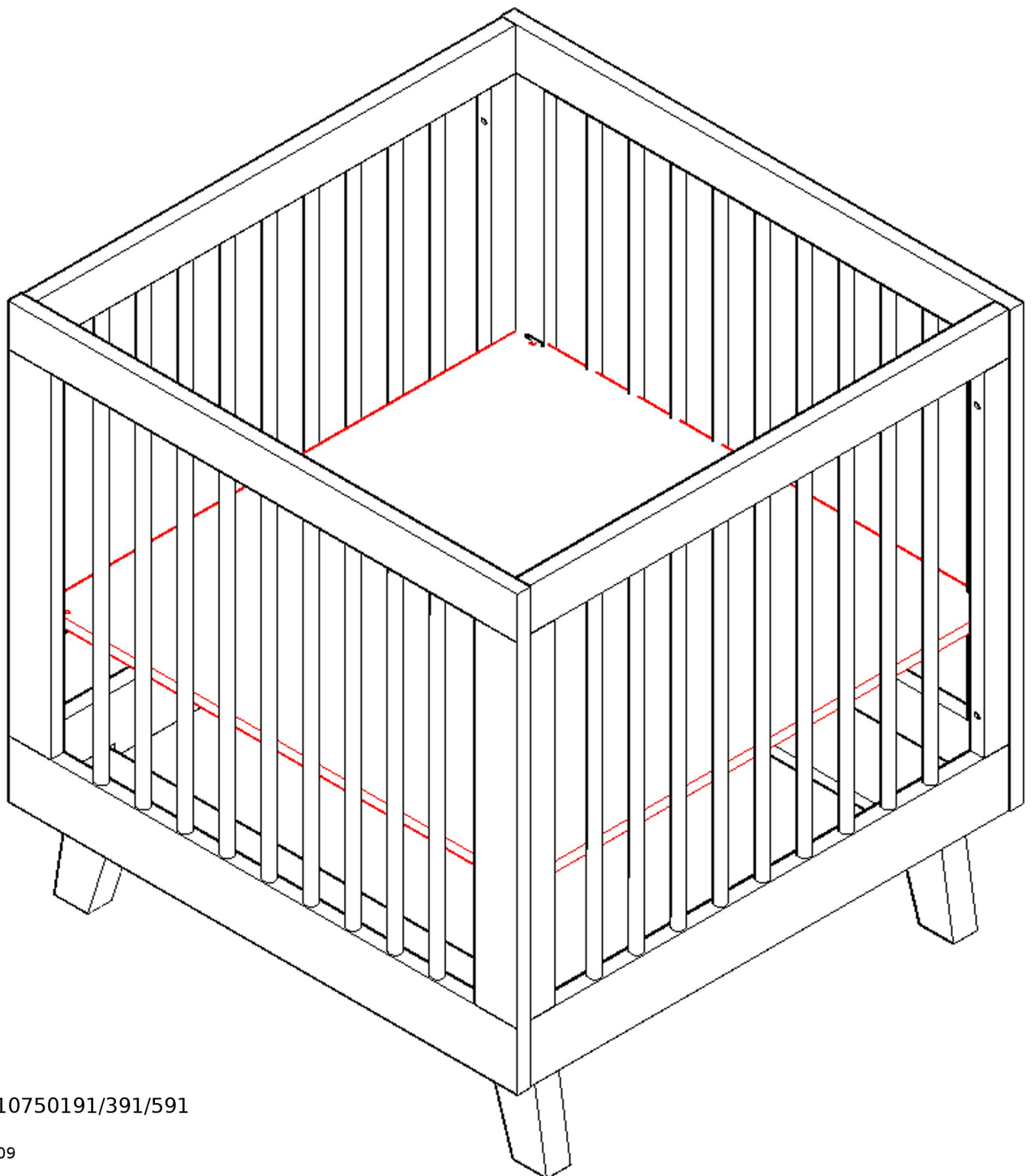


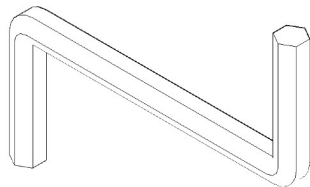
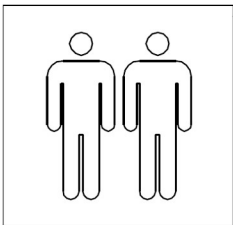
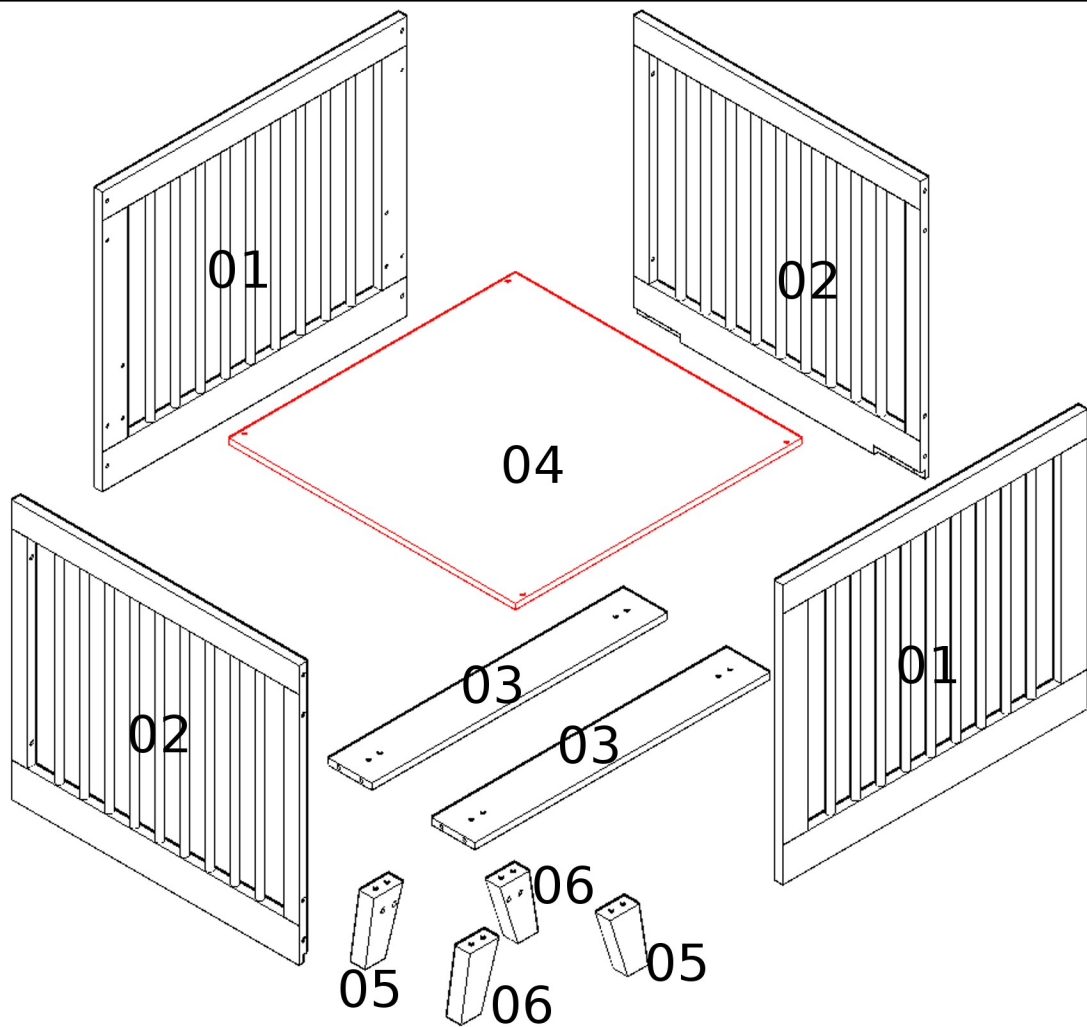
COMING  
*kids*


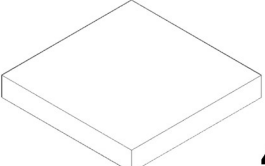

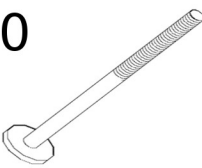

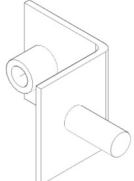
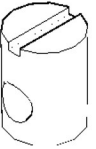
**BOX/  
LAUFSTALL/  
PLAYPEN/  
PARC D'ENFANT**  
**80 x 80 cm**  
MODEL: SCANDI

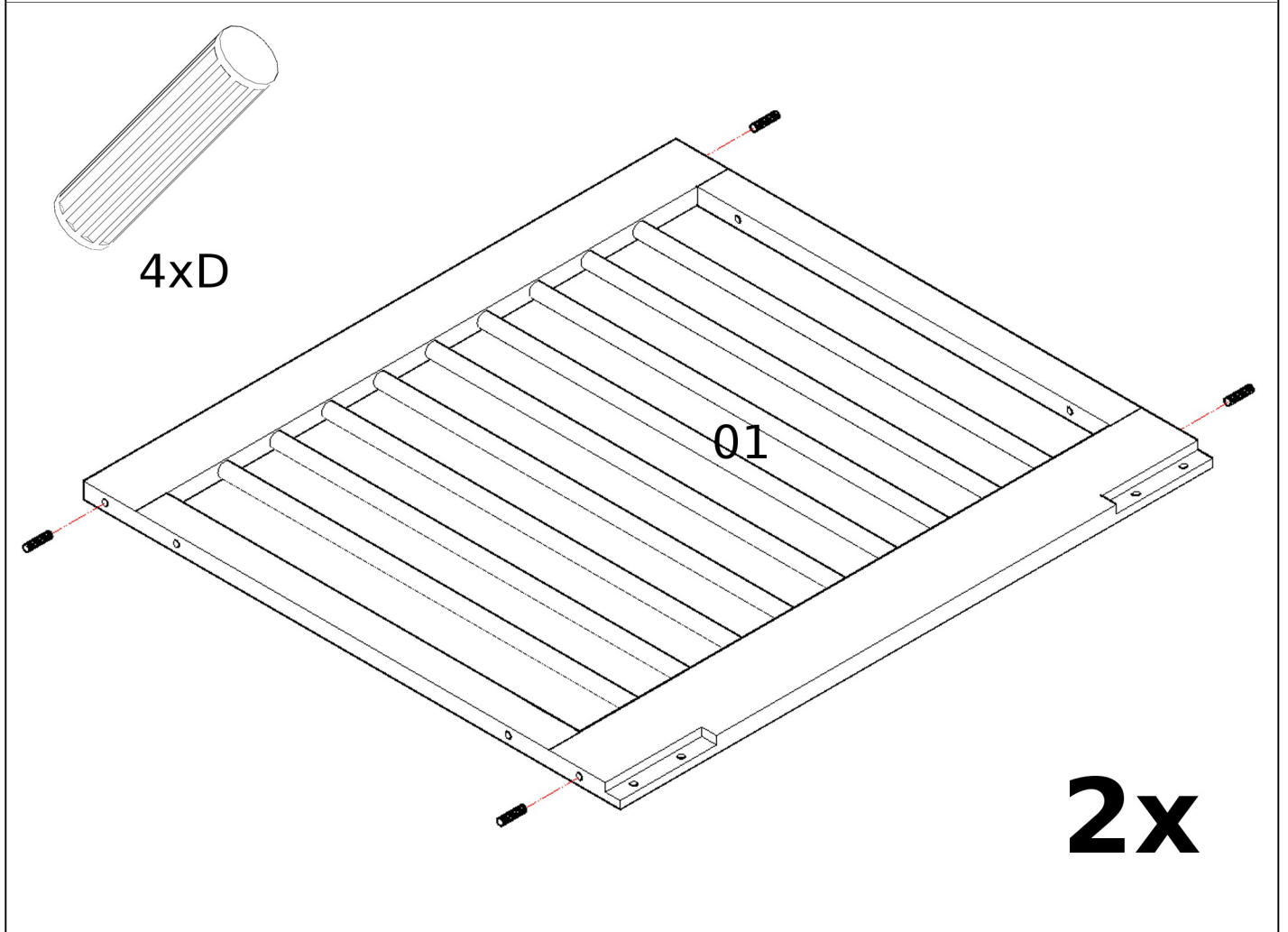
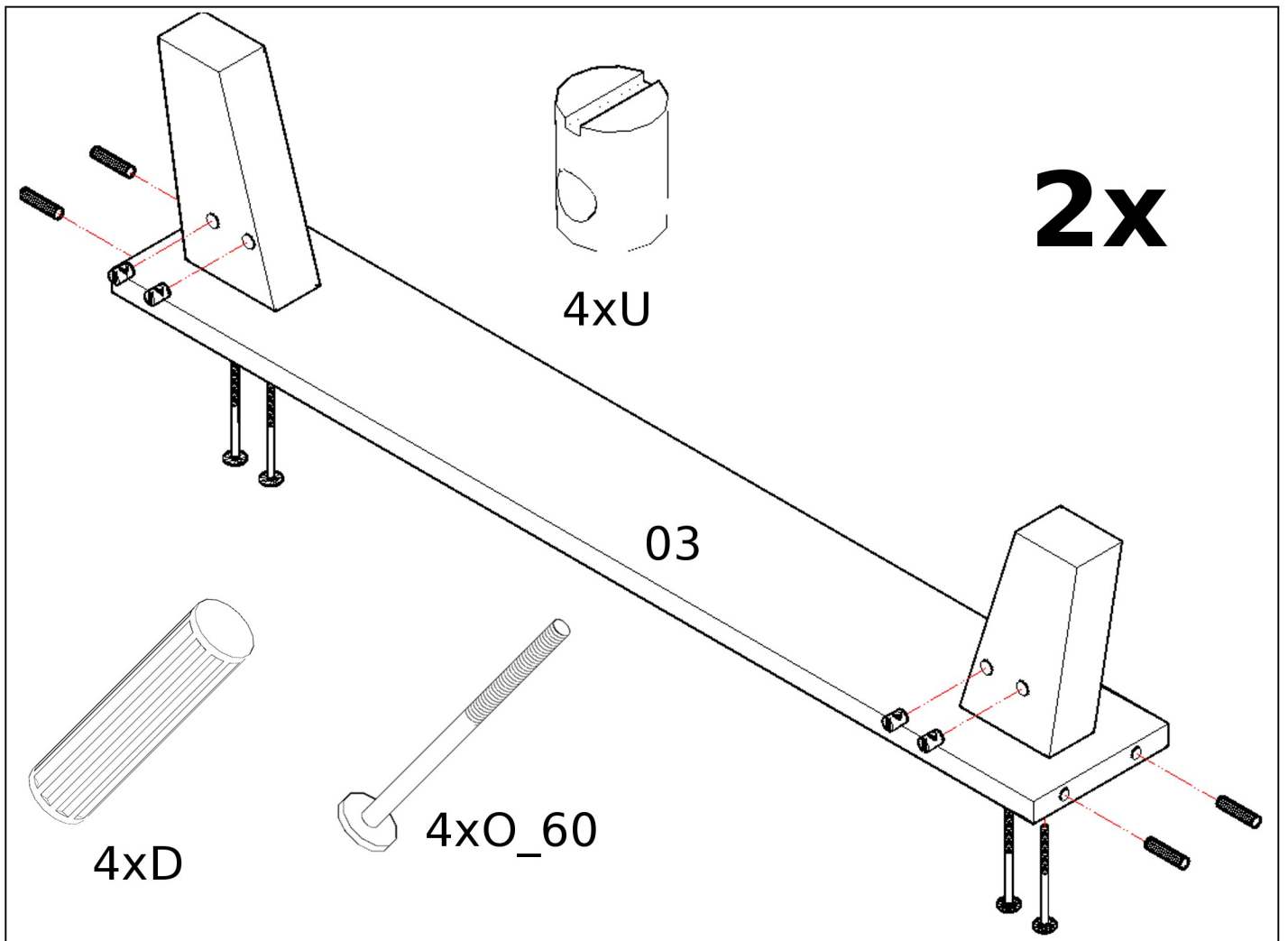


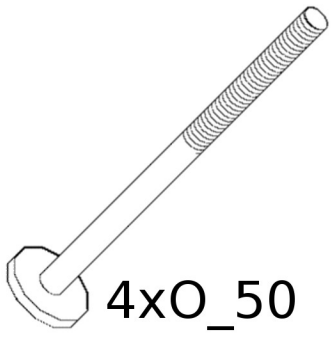
Art. 10750191/391/591

2017-09

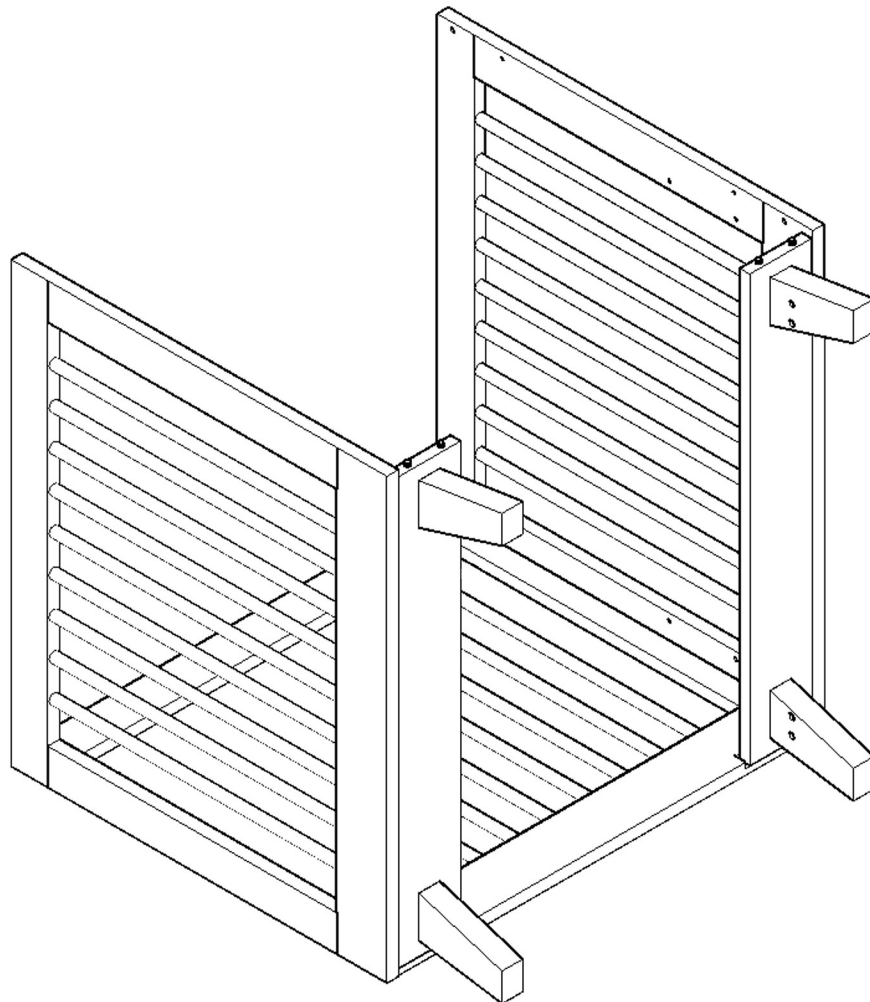
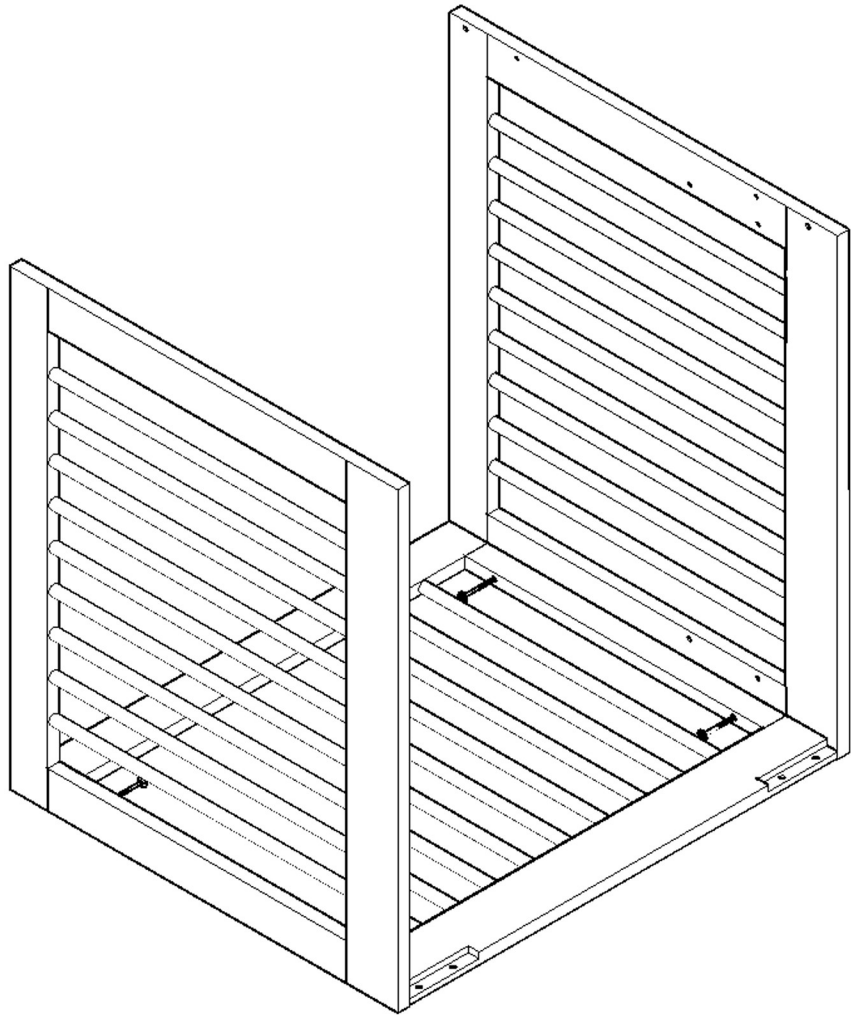


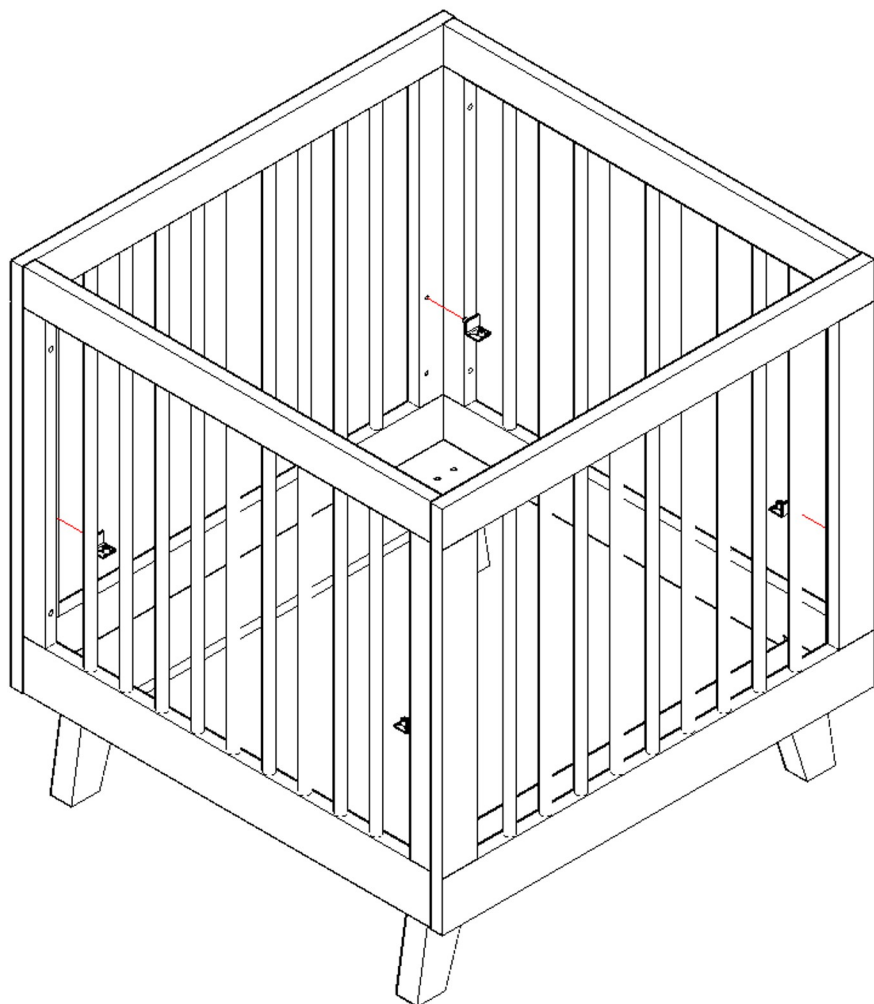
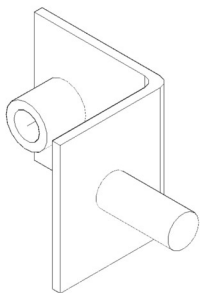
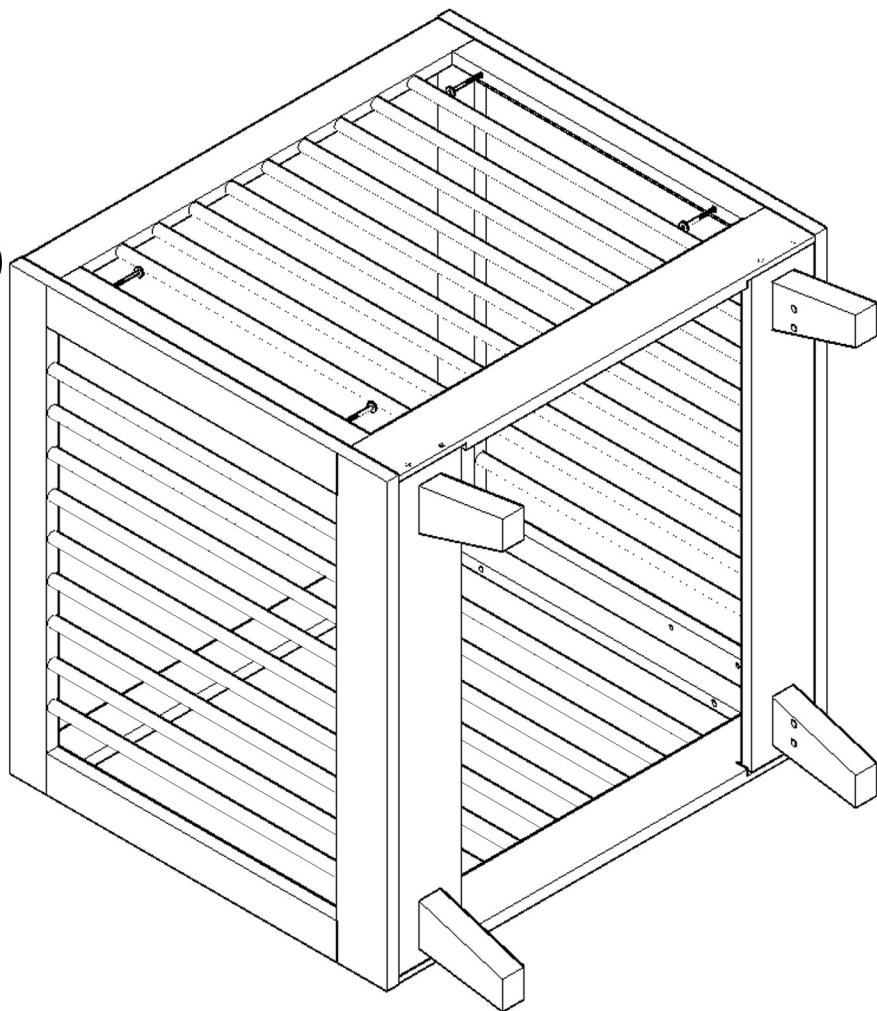
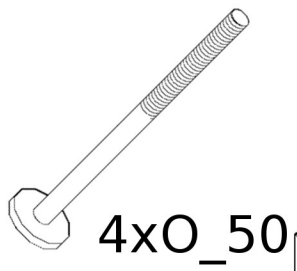
<p>D</p>  <p>16</p>	<p>H</p>  <p>4</p>	<p>O_50</p>  <p>8</p>
<p>O_60</p>  <p>8</p>	<p>P</p>  <p>4</p>	<p>Q</p>  <p>4</p>
<p>U</p>  <p>8</p>		

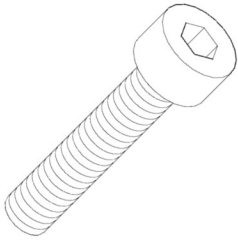




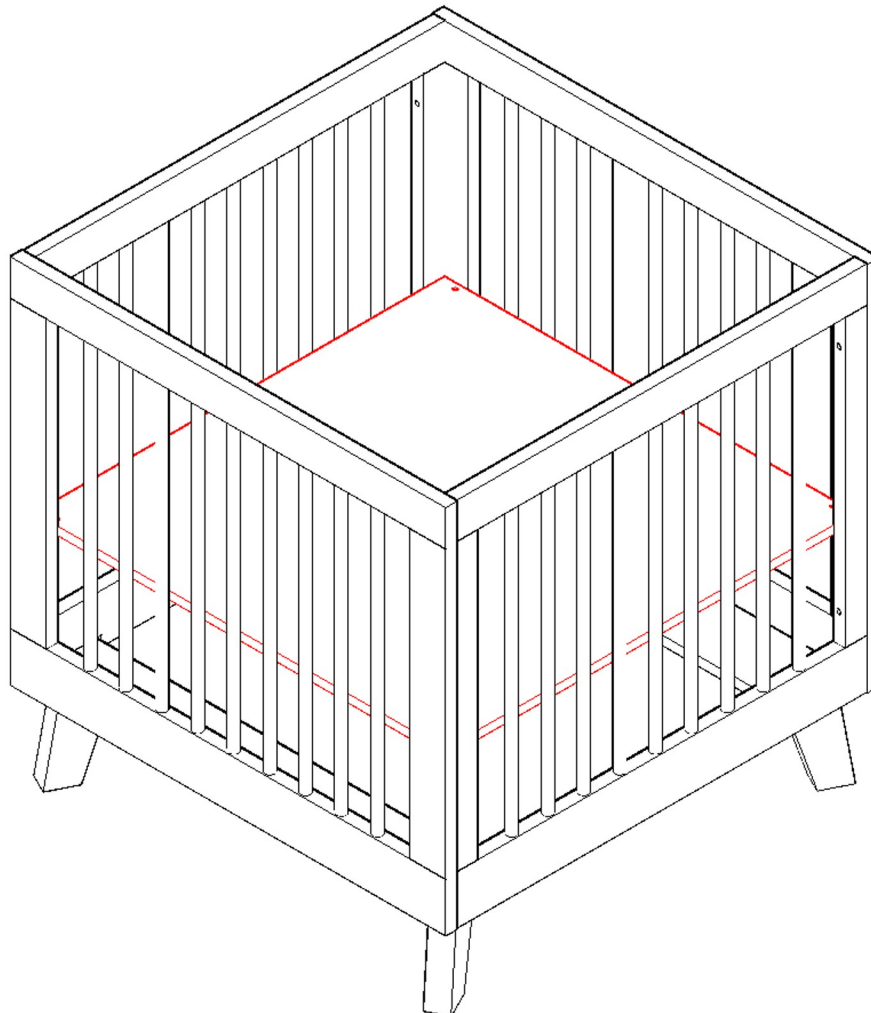
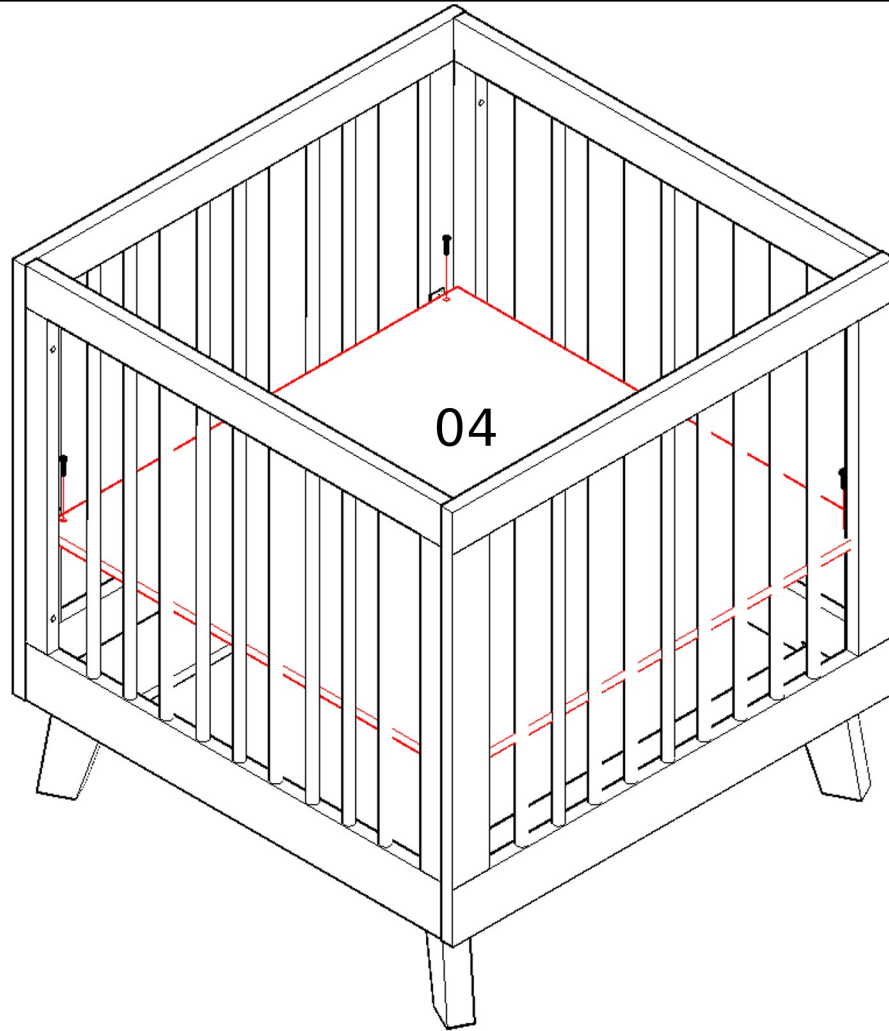
4xO\_50







4xP



ok!

## IMPORTANT!

### RETAIN FOR FUTURE REFERENCE: READ CAREFULLY

#### WARNINGS:

- Be aware of the risk of open fire and other sources of strong heat, such as electronic bar fires, gas fires, etc. in the near vicinity of the playpen.
- Do not use the playpen without the base
- Do not playpen if any part is broken, turn or missing and use only spare parts approved by the manufacturer.
- Do not leave anything in the cot or place the cot close to another product, which could provide a foothold or present a danger of suffocation or strangulation, e.g. strings, blind/curtain cords, etc.

This playpen is intended to be used by children up to 2 year, or when they have a weight of maximum 10 kg.

The base of the playpen is adjustable in height; be aware that the lowest position of the bed base is the safest. The base should always be used in the lowest position as soon as the child is old enough to sit, kneel or pull itself up.

All assembly fittings should be always tightened properly and that fittings should be checked regularly and retightened as necessary.

Your playpen should be cleaned regularly with a squeezed wet cloth, avoid using strong cleaning material that could be left in areas where children can reach.

Accessories that are not approved shall not be used

Distributed by Coming Kids B.V.

Product identification: **Playpen Scandi White/Mint/Grey/ 80x80**  
**10750191/391/591**

NEN/EN 12227:2010

## BELANGRIJK!

### Bewaar deze instructies voor toekomstige referentie. Lees de hieronder genoemde punten aandachtig.

- **WAARSCHUWINGENZorg** dat het bedje niet te dicht bij een open vuur of andere sterke hittebron, zoals een straal-, gaskachel etc., staat.
- Gebruik de box niet zonder bodem.
- Maak geen gebruik van het bedje als enig onderdeel kapot of missend is, gebruik alleen vervangingsonderdelen die goedgekeurd zijn door de fabrikant.
- Laat geen speelgoed of andere materialen achter in het bed die verstikking of wurging kunnen veroorzaken, bijv. Kettingen van rolgordijnen en dergelijke.

Deze box is bedoeld voor gebruik van kinderen tot en met 2 jaar, mits zij niet zwaarder zijn dan 10 kg.

De bodem van de box is in hoogte verstelbaar; de laatste stand is de veiligste stand. De bodem moet in de laagste stand worden geplaatst indien het kind oud genoeg is om te kunnen zitten, knielen of om zich op te trekken.

Zorg dat alle montagematerialen, zoals schroeven etc., goed aangedraaid worden om verwonding of wurging te voorkomen. Controleer dit regelmatig.

Uw box moet regelmatig worden schoongemaakt met een vochtige doek, vermijd het gebruik van sterke schoonmaakmiddelen dat achter kunnen blijven op plaatsen die het kind kan bereiken.

Uitsluitend goedgekeurde accessoires mogen worden gebruikt  
Gedistribueerd door Coming Kids B.V.  
Product identificatie: **Playpen Scandi White/Mint/Grey/ 80x80**  
**10750191/391/591**

NEN/EN 12227:2010

## WICHTIG!

**Bewahren Sie diese Anweisungen für künftige Bezugnahme.  
Lesen Sie nachstehende Punkte aufmerksam.**

### WARNUNGEN:

- Sorgen Sie dafür, dass dem Laufstall nicht nahebei einem offenen Feuer oder einer anderen starken Wärmequelle wie einem Strahl-, Gasheizofen u.dgl. steht.
- Gebrauchen Sie der Laufstall nur mit dem Boden montiert.
- Das Bett nicht gebrauchten wann Teilen mangelhaft sind, oder fehlen. Nur Ersatzteilen gebrauchten die geprüft sind durch den Hersteller.
- Lassen Sie weder Spielsachen noch andere Materialien in dem Bett zurück, die zur Erstickung oder Erwürgung führen könnten bzw. Ketten für Rollladen

Dieser Laufstall kann gebraucht werden für Kinder bis zum 2 Jahre, oder wann Sie maximal 10 kg haben.

Der Boden von dieser Laufstall kann montiert werden im verschiedene Höhen; sind sie darauf Aufmerksam das die unterster Position die sichersten Position ist. Die Boden nur im untersten Position gebrauchten wenn das Kind sitzen, knien oder sich aufsetzen kann.

Sorgen Sie dafür, dass Montagmaterialien, wie Schrauben u.dgl., sicher verwendet bzw. angeschraubt werden um Verwundung oder Erwürgung vorzubeugen. Kontrollieren Sie dies regelmäßig.

Es dürfen nur zugelassene Zubehör verwendet werden.

Verteilt durch Coming Kids B.V.

Product Identification **Playpen Scandi White/Mint/Grey/ 80x80**  
**10750191/391/591**

NEN/EN 12227:2010

## IMPORTANT!

**Conservez ces instructions à titre de référence pour l'avenir.  
Lisez attentivement les point repris ci-dessous.**

### **AVERTISSEMENTS**

- : Veillez à ne pas placer le petit lit trop près d'un feu ouvert ou d'une autre source de chaleur importante, comme un radiateur électrique, poêle à gaz, etc.
- N'utilisez pas le petit lit sans la base
- Ne pas utiliser le lit s'il a des pièces brisées, déchirées ou manquantes. Si possible, n'utiliser que des pièces de rechange originales.
- Ne laissez pas trainer des jouets ou autres objets dans le lit, pouvant entraîner des étouffements ou des étranglements.

Ce petit lit est destiné pour être utilisé par les enfants jusqu'à 2 an, ou quand ils ont un poids de 10 kg maximums.

La base du petit lit est ajustable dans la hauteur; prenez conscience que la position la plus basse de la base de lit est la plus sûre. La base devrait toujours être utilisée dans la position la plus basse aussi tôt que l'enfant est assez vieux pour s'asseoir, s'agenouiller ou se tirer en haut.

Tous les quincailleries d'assemblage devraient être toujours serrés correctement et cela les quincailleries devraient être vérifiés régulièrement et reserrés comme nécessaires.

Votre petit lit devrait être nettoyé régulièrement avec un tissu mouillé serré, éviter d'utiliser le fort produit de nettoyage qui pourrait être quitté dans les régions où les enfants peuvent arriver.

Uniquement des accessoires autorisés sont à utiliser!  
Usage unique des accessoires autorisés !

Distribué par Coming Kids B.V

Identification de Produit: **Playpen Scandi White/Mint/Grey/ 80x80**  
**10750191/391/591**

NEN/EN 12227:2010



**IMPORTANTE!**  
**GUARDE LAS INSTRUCCIONES PARA VERIFICACION  
FUTURA. LEA CON ATENCIÓN.**

**AVISOS:**

- No ponga el cercado cerca de calentadores eléctricos o a gas. Como son fuentes de calor pueden provocar accidentes.
- No use el cercado sin fondo
- No use el cercado si cualquier parte estuviere roto, cambiada o faltando y apenas use partes de reposición aprobadas por el proveedor.
- No deje nada dentro del cercado u otros objetos muy cerca donde el niño pueda apoyar sus pies que puedan ahogar o asfixiar el niño junto a la cuna, como por ejemplo cordón de cortinas o persianas etc...

Este cercado es destinado para uso de niños hasta 2 años, o cuando tengan un peso máximo de 10kgs.

El fondo de la cuna es ajustable en la altura; la altura más segura del fondo de la cuna es la posición más baja. Esta posición debe siempre ser utilizada cuándo el niño pueda sentarse, arrodillarse o levantarse.

Todos los accesorios para el montaje deben estar siempre apretados apropiadamente y deben ser verificadas regularmente y re-apretadas cuando necesario.

Su cercado debe ser limpio con frecuencia usando uno paño húmedo, evitando el uso de productos de limpieza fuertes que puedan quedarse en áreas al alcance del niño.

Solo accesorios aprobados se pueden utilizar.

Distribución Coming Kids B.V.

Identificación del producto: **Playpen Scandi White/Mint/Grey/ 80x80  
10750191/391/591**

NEN/EN 12227:2010

**IMPORTANTE!**  
**MANTER PARA FUTURAS REFERÊNCIAS: LEIA COM  
ATENÇÃO**

**AVISOS:**

- Certifique-se do risco de fogo aberto e outras fontes de calor intenso, tais como barras de aquecedor elétrico, aquecedores, etc. nas proximidades do cercado.
- Não use o cercado sem a base.
- Não use o cercado se qualquer parte estiver quebrada, virada ou faltando e apenas use partes de reposição aprovadas pelo fabricante.
- Não deixe nada dentro do cercado ou posicione o cercado perto de algum outro produto, o qual pode servir de apoio para os pés ou trazer algum risco de sufocação ou estrangulamento, como por exemplo cordões de cortinas ou persianas, etc.

Este cercado é destinado para o uso de crianças de até 2 anos, ou quando elas tenham um peso máximo de 10Kg.

A base do cercado é ajustável na altura; saiba que a posição mais baixa é a mais segura. A base sempre deve ser usada na posição mais baixa assim que criança tiver a idade suficiente para sentar-se, ajoelhar-se ou levantar-se.

Todas as ferragens usadas na montagem devem sempre ser apertadas adequadamente e estas verificadas regularmente e re-apertadas quando necessárias.

Seu cercado deve ser limpo com frequência usando um pano úmido, evitando o uso de produtos de limpeza fortes que podem ficar nas áreas que a criança pode alcançar.

Somente accesorios aprovados podem ser utilizados

Distribuído pela Coming Kids B.V.  
Identificação do produto: **Playpen Scandi White/Mint/Grey/ 80x80  
10750191/391/591**

NEN/EN 12227:2010