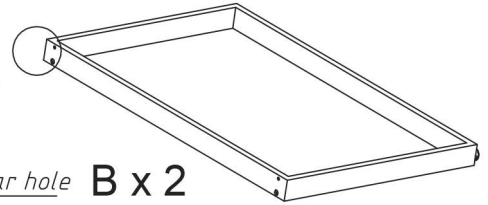


*Big circular hole* **B x 2**



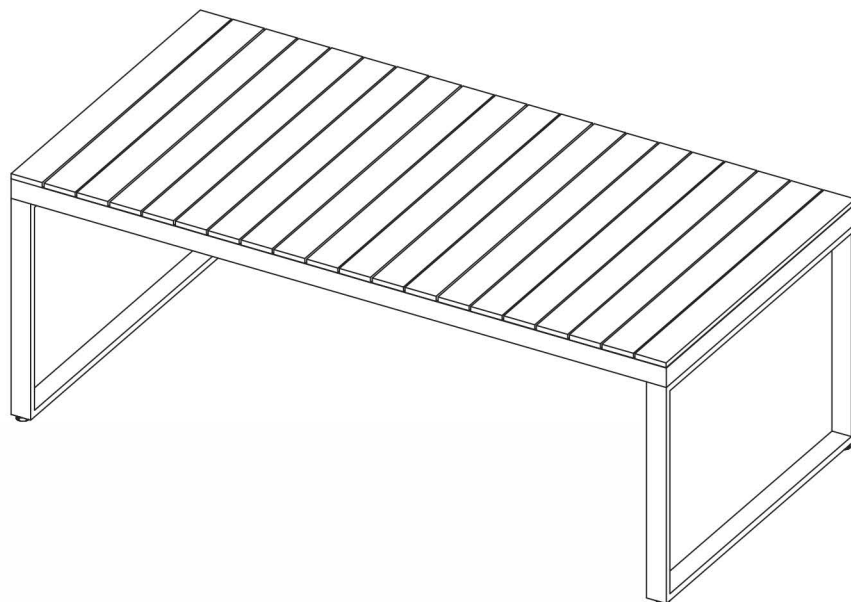
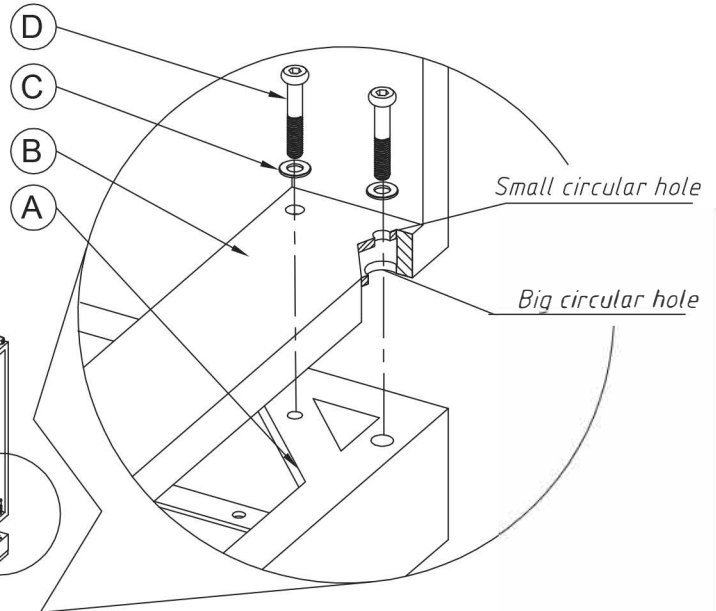
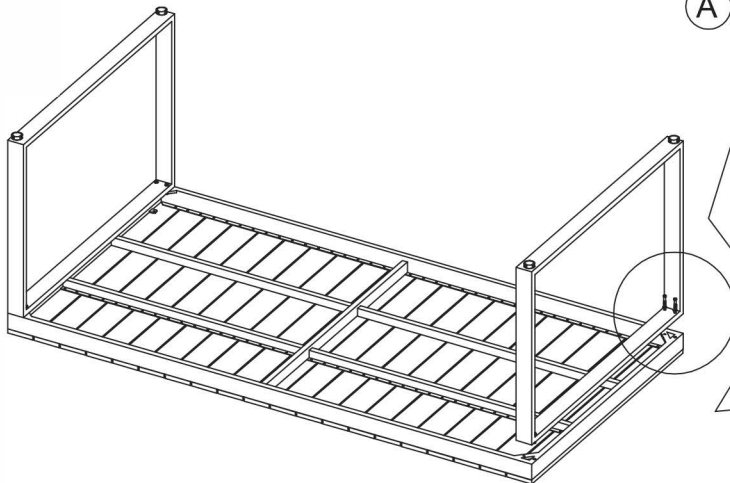
**C x 8**



**D x 8**



**E x 1**



## Aandachtspunten:

1. Laat bij flinke warmte geen glazen lang op tafel staan om kringen te voorkomen
2. Bij knoeien met koffie, thee, sap, olie, etc. snel schoonmaken met keukenpapier of vochtige doek
3. Schroeven geleidelijk aandraaien en pas als alles in elkaar zit strak aandraaien.