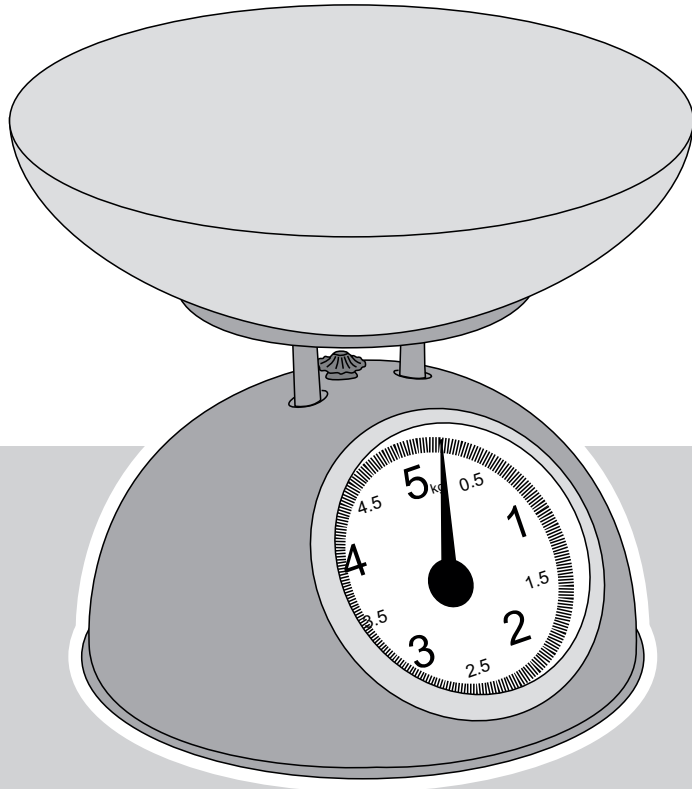




# BESTRON<sup>®</sup>

DKW700R  
DKW700SD  
DKW700SDM



NL Gebruikershandleiding Keukenweegschaal

FR Balance de cuisine, mode d'emploi

DE Gebrauchsanweisung Küchenwaage

EN User's instructions, Kitchen scale



V171030-02

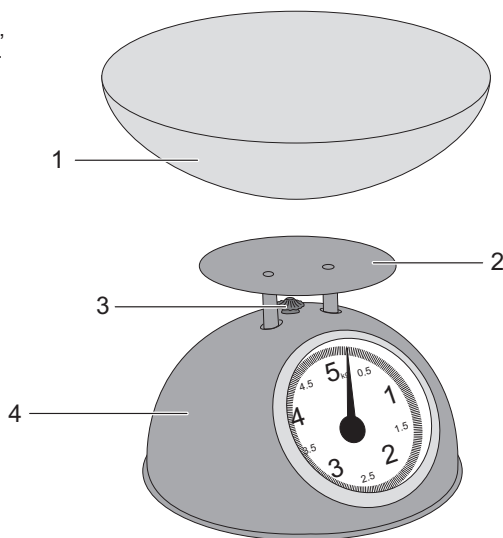


## VEILIGHEIDSVOORSCHRIFTEN - Algemeen

- Lees de gebruiksaanwijzing goed door en bewaar deze zorgvuldig.
- Gebruik dit apparaat alleen zoals beschreven in deze gebruiksaanwijzing.
- Dit apparaat mag worden gebruikt door kinderen ouder dan 8 jaar en personen met verminderde lichamelijke, zintuiglijke of geestelijke vermogens of gebrek aan ervaring en kennis, maar alleen onder toezicht of als ze instructie hebben gekregen over het veilig gebruik van het apparaat en de mogelijke gevaren ervan begrijpen.
- Kinderen moeten in de gaten gehouden worden om er zeker van te zijn dat ze niet met het apparaat spelen.
- Laat reparaties uitvoeren door een gekwalificeerde monteur. Probeer nooit zelf het apparaat te repareren.

## WERKING - Algemeen

Het apparaat is alleen bedoeld voor huishoudelijke doeleinden, niet voor professioneel gebruik.



1. Schaal
2. Houder
3. Stelschroef
4. weegschaal

## WERKING - Gebruik

1. Schroef de houder (2) met de bijgeleverde schroeven op de weegschaal.
2. Plaats de weegschaal op een harde, vlakke ondergrond.
3. Plaats de schaal op de houder.
4. Stel de wijzer in op 0 (= streep boven de tekst 5 kg) door de stelschroef (3) bovenaan de weegschaal naar links of rechts te draaien.
5. Plaats de etenswaren in het midden van de schaal.

## REINIGING EN ONDERHOUD

- Reinig de schaal (1) in warm water met afwasmiddel.
- Reinig de rest van de weegschaal met een vochtige doek. Droog grondig na met een zachte doek.
- Gebruik nooit metalen voorwerpen of schuursponsjes om de weegschaal te reinigen; deze zouden krassen kunnen veroorzaken.
- Het apparaat mag nooit in water ondergedompeld worden.

## MILIEU



- Werp verpakkingsmateriaal zoals plastic en dozen in de daarvoor bestemde containers.
- Dit product aan het eind van de gebruiksduur niet inleveren als normaal huishoudelijk afval, maar bij een inzamelpunt voor hergebruik van elektrische en elektronische apparatuur. Let op het symbool op het product, de gebruiksaanwijzing of de verpakking.
- De materialen kunnen hergebruikt worden zoals aangegeven. Door uw hulp bij hergebruik, de verwerking van de materialen of ander vormen van de benutting van oude apparatuur levert u een belangrijke bijdrage aan de bescherming van ons milieu.
- Informeer bij de gemeente naar het juiste inzamelpunt bij u in de buurt.

## GARANTIEBEPALINGEN

De importeur geeft onder de volgende voorwaarden 60 maanden na aankoopdatum garantie op deze apparatuur tegen defecten die zijn ontstaan door fabricage- en/of materiaalfouten.

1. In de genoemde garantieperiode zullen geen kosten worden berekend voor arbeidsloon en materiaal. De onder garantie uitgevoerde reparatie verlengt de garantietermijn niet.
2. Defecte onderdelen of bij replace (omruiling) de defecte apparaten zelf, worden automatisch eigendom van de importeur.
3. Elke aanspraak op garantie dient vergezeld te gaan van het aankoopbewijs van de firma.
4. Aanspraken op garantie moeten worden gedaan bij de dealer waar het apparaat is gekocht of bij de importeur.
5. De garantie is uitsluitend geldig voor de eerste koper en niet overdraagbaar.
6. De garantie is niet geldig voor schade die is ontstaan door:
  - a. ongevallen, verkeerd gebruik, slijtage en/of verwaarlozing;
  - b. foutieve installatie en/of gebruik op een manier die in strijd is met de geldende wettelijke, technische of veiligheidsnormen;
  - c. aansluiting op een andere netspanning dan die op het typeplaatje staat vermeld;
  - d. een ongeautoriseerde wijziging;
  - e. een reparatie die is uitgevoerd door derden;
  - f. een onzorgvuldige transportwijze zonder geschikte verpakking respectievelijk bescherming.
7. Op deze garantiebepalingen zal geen aanspraak gemaakt kunnen worden bij:
  - a. verliezen die zich tijdens het transport voordoen;
  - b. het verwijderen of wijzigen van het serienummer van het apparaat.
8. Uitzonderd van garantie zijn snoeren, lampen en glazen onderdelen.
9. De garantie geeft geen enkel recht op vergoeding van eventuele schade, buiten de vervanging respectievelijk reparatie van de defecte onderdelen. De importeur kan nooit aansprakelijk gesteld worden voor eventuele vervolgschade of enigerlei andere consequenties die door of in relatie met de door hem geleverde apparatuur zijn ontstaan.
10. Om aanspraak te maken op garantie kunt u zich wenden tot uw winkelier. Bestron biedt ook de mogelijkheid om het apparaat rechtstreeks ter reparatie aan te bieden aan de Bestron Service Dienst. Stuur echter nooit zomaar iets op. Het pakket kan dan namelijk geweigerd worden en eventuele kosten zijn voor uw rekening. Neem contact op met de Service Dienst en zij zullen u vertellen hoe u het apparaat moet inpakken en verzenden.
11. Het apparaat is niet voor professioneel gebruik geschikt.

## SERVICE

Mocht zich onverhoopt een storing voordoen, dan kunt u zich in verbinding stellen met de BESTRON-servicedienst: [www.bestron.com/service](http://www.bestron.com/service)

## CE-CONFORMITEITSVERKLARING

Dit product voldoet aan de bepalingen in de volgende Europese richtlijnen op het gebied van veiligheid:

- EMC-richtlijn 2014/30/EU
- Laagspanningsrichtlijn 2014/35/EU
- RoHS-richtlijn 2011/65/EU



**R. Neyman**  
Quality control

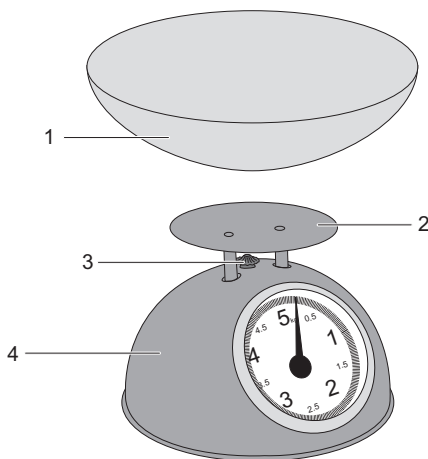
## SICHERHEITSBESTIMMUNGEN - Allgemein

- Lesen Sie sich diese Bedienungsanleitung aufmerksam durch und bewahren Sie sie sorgfältig auf.
- Verwenden Sie das Gerät nur wie in dieser Bedienungsanleitung beschrieben.
- Dieses Gerät kann von Kinder ab 8 Jahren verwendet werden, und Personen mit Behinderungen körperlichen, sensorischen oder geistigen Fähigkeiten oder einem Mangel an Erfahrung und Wissen, es sei denn, sie wurden von einer für ihre Sicherheit verantwortlichen Person im Gebrauch des Gerätes unterrichtet oder bei dessen Gebrauch beaufsichtigt und die Gefahren beteiligt verstehen..
- Kinder müssen beaufsichtigt werden, damit sie nicht mit dem Gerät spielen.
- Lassen Sie Reparaturen von einem qualifizierten Mechaniker ausführen. Versuchen Sie nie, das Gerät selbst zu reparieren.

Deutsch

## FUNKTION - Allgemein

Das Gerät ist nur für den Hausgebrauch vorgesehen und nicht für die professionelle Verwendung.



1. Waagschale
2. Schalenträger
3. Stellschraube
4. Waage

## FUNKTION - Benutzung

1. Bitte vor erstem Gebrauch den Schalenträger (2) mit den mitgelieferten Schrauben am Waagenkopf befestigen.
2. Stellen Sie die Waage auf eine harte, ebene Fläche.
3. Legen Sie die Waagschale (1) auf den Schalenträger (2).
4. Mit Hilfe der Stellschraube (3) stellen Sie jetzt die Nadel durch rechts oder links drehen auf die "0" Position (=Strich über dem Text 5 kg).
5. Legen Sie die Lebensmittel in die Mitte der Waagschale.

## REINIGUNG UND WARTUNG

- Die Schüssel kann in Wasser mit Geschirrspülmittel gereinigt werden.
- Das Gerät kann mit einem feuchten Tuch gereinigt werden.
- Keine scharfen oder abschleifenden Reinigungsmittel verwenden.
- Das Gerät darf niemals ins Wasser eingetaucht werden.

**UMWELT**

- Werfen Sie Verpackungsmaterial wie Kunststoff und Kartons in die dafür vorgesehenen Container.
- Geben Sie dieses Produkt am Ende der Nutzungsdauer nicht als normalen Haushaltsabfall ab, sondern bei einem Sammelpunkt für die Wiederverwendung elektrischer und elektronischer Geräte. Achten Sie auf das Symbol auf dem Produkt, der Gebrauchsanweisung oder der Verpackung.
- Die Materialien können wie angegeben wiederverwendet werden. Durch Ihre Hilfe bei der Wiederverwendung, der Verarbeitung der Materialien oder anderen Formen der Benutzung alter Geräte liefern Sie einen wichtigen Beitrag zum Schutz unserer Umwelt.
- Erkundigen Sie sich bei den Stadtverwaltungen nach dem richtigen Sammelpunkt in Ihrer Nähe.

**GARANTIEBESTIMMUNGEN**

Der Importeur gewährt für dieses Gerät unter den folgenden Bedingungen 60 Monate Garantie ab Kaufdatum auf Schäden, die aufgrund von Herstellungs- und/ oder Materialfehlern entstanden sind.

1. Innerhalb der genannten Garantiefrist werden keine Kosten für Arbeitslohn und Material berechnet. Die Garantiefrist wird durch die unter Garantie ausgeführte Reparatur nicht verlängert.
2. Schadhafte Teile oder, im Falle eines Umtauschs, die schadhafte Geräte selbst werden automatisch Eigentum des Importeurs.
3. Bei jedem Garantieanspruch muss ein Kaufbeleg der Firma vorgelegt werden.
4. Garantieansprüche müssen entweder beim Händler, bei dem das Gerät gekauft wurde, geltend gemacht werden oder beim Importeur.
5. Die Garantie gilt nur für den ersten Käufer und ist nicht übertragbar.
6. Die Garantie gilt nicht für Schäden, die entstanden sind durch:
  - a. Unfälle, verkehrte Benutzung, Abnutzung und/oder Verwahrlosung
  - b. falsche Montage und/oder Benutzung, die gegen die einschlägigen gesetzlichen und technischen Normen oder gegen Sicherheitsnormen verstößt
  - c. Anschluss an eine andere Netzspannung als die auf dem Typenschild angegebene
  - d. eine ungenehmigte Veränderung
  - e. eine Reparatur, die durch Dritte ausgeführt wurde
  - f. nachlässigen Transport ohne geeignete Verpackung bzw. ohne geeigneten Schutz
7. Auf diese Garantiebestimmungen kann kein Anspruch erhoben werden im Falle von:
  - a. Verlusten, die während des Transports auftreten
  - b. Entfernung oder Änderung der Geräteseriennummer
8. Ausgenommen von der Garantie sind Kabel, Lampen und Glasteile.
9. Außer einem Ersatz bzw. einer Reparatur der schadhafte Teile räumt die Garantie kein Recht auf Erstattung eines eventuellen Schadens ein. Der Importeur kann in keinem Fall für eventuelle Folgeschäden oder irgendwelche anderen Folgen haftbar gemacht werden, die durch das von ihm gelieferte oder in Verbindung mit dem von ihm gelieferten Gerät entstanden sind.
10. Um Garantieleistungen in Anspruch zu nehmen, wenden Sie sich direkt an Ihren Händler. Bestron bietet auch die Möglichkeit direkt mit dem Werkskundendienst abzuwickeln. Voraussetzung hierfür ist, dass Sie sich zunächst telefonisch, per Fax oder Mail an den Werkskundendienst wenden. Bitte schicken Sie keine Geräte unaufgefordert. Insbesondere dürfen Pakete niemals unfrei eingeschickt werden. Sprechen Sie daher zuerst mit uns. Wir sagen Ihnen wie Sie Ihr Gerät an uns einsenden sollen.
11. Das Gerät eignet sich nicht für die professionelle Verwendung.

**KUNDENDIENST**

Sollte unerwartet eine Störung auftreten dann können Sie sich mit dem BESTRON-Kundendienst in Verbindung setzen: [www.bestron.com/service](http://www.bestron.com/service)

**CE-KONFORMITÄTSERKLÄRUNG**

Dieses Produkt entspricht auf dem Gebiet der Sicherheit den Bestimmungen der folgenden europäischen Richtlinien:

- |                             |            |
|-----------------------------|------------|
| • EMC-Richtlinie            | 2014/30/EU |
| • Niederspannungsrichtlinie | 2014/35/EU |
| • RoHS-Richtlinie           | 2011/65/EU |

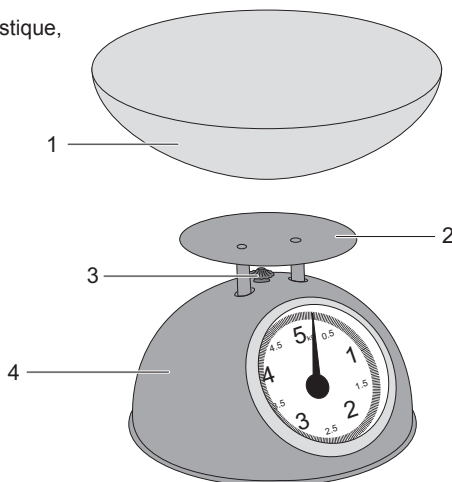
**R. Neyman**  
Qualitätskontrolle

## CONSIGNES DE SÉCURITÉ - Généralités

- Lisez soigneusement le mode d'emploi et conservez-le précieusement.
- Utilisez cet appareil uniquement suivant les instructions décrites dans le mode d'emploi.
- Cet appareil peut être utilisé par les enfants à partir de 8 ans et les personnes ayant réduit les capacités physiques, sensorielles ou mentales ou manque d'expérience et de connaissances si elles ont été aidées ou instruites concernant l'utilisation de l'appareil en toute sécurité et comprennent les risques qu'il peut entraîner.
- Cet appareil n'est pas un jouet. En présence d'enfants, il est important de s'assurer qu'ils ne jouent pas avec l'appareil.
- Faites effectuer les réparations par un technicien qualifié. Ne tentez jamais de réparer vous-même l'appareil.

## FONCTIONNEMENT - Généralités

Cet appareil est destiné uniquement à l'utilisation domestique, et non à l'usage professionnel.



1. Plateau
2. Porteur
3. Bouton de réglage
4. Balance


## FONCTIONNEMENT - Utilisation

1. Vissez le porteur avec les vis fournis sur la balance.
2. Placer l'appareil sur une surface plane et dure.
3. Placez le plateau sur le porteur.
4. Réglez l'aiguille sur 0 (=ligne au dessus de texte 5 kg) afin de tourner le bouton (3) à gauche ou à droite.
5. Placez les aliments dans le plateau.

## NETTOYAGE ET ENTRETIEN

- Nettoyez le plateau dans l'eau chaude avec le savon.
- Vous pouvez nettoyer la balance de cuisine avec un chiffon doux et humide. Ensuite essuyer.
- Afin de ne pas endommager l'appareil, jamais employer une brosse métallique ou un tampon métallique.
- Jamais immerger l'appareil dans l'eau.

## Environnement

-  • Jetez le matériel d'emballage, tel que le plastique et les boîtes, dans les conteneurs prévus à cet effet.
- Lorsque l'appareil est usé, ne le mettez pas aux ordures ménagères, mais portez-le dans un centre de collecte agréé pour les appareils électriques et électroniques. Attention au symbole figurant sur le produit, le mode d'emploi ou l'emballage.
- Les matériaux peuvent être recyclés selon les indications. Votre collaboration au recyclage des appareils et/ou au retraitement des matériaux, sous quelle forme que ce soit, est une contribution précieuse à la sauvegarde de notre environnement.
- Les autorités de votre commune vous renseigneront sur le centre de collecte le plus proche.

## CONDITIONS DE GARANTIE

À compter de la date d'achat de cet appareil, l'importateur donne, aux conditions suivantes, 60 mois de garantie couvrant tous les défauts consécutifs à des défauts de pièce et main d'œuvre.

1. Pendant la période de garantie aucun frais ne sera facturé pour les pièces et la main d'œuvre. Les réparations effectuées sous garantie ne prolongent pas le délai de garantie.
2. En cas d'échange, les pièces défectueuses ou les appareils défectueux deviennent automatiquement la propriété de l'importateur.
3. Toute demande de garantie doit être assortie de la preuve d'achat de l'entreprise.
4. Toute demande de garantie doit être faite auprès du revendeur où l'appareil a été acheté ou auprès de l'importateur.
5. La garantie est uniquement valable pour le premier acheteur et ne peut être transférée.
6. La garantie ne couvre pas les dommages causés par:
  - a. les accidents, l'utilisation impropre, l'usure et / ou la négligence ;
  - b. l'installation incorrecte et/ou une utilisation contraire aux normes de sécurité, aux normes techniques ou aux dispositions légales en vigueur ;
  - c. le branchement sur un réseau d'une tension autre que celle figurant sur la plaquette type ;
  - d. toute modification non autorisée ;
  - e. toute réparation effectuée par des tiers ;
  - f. le transport sans précautions suffisantes, telles que la protection et l'emballage appropriés.
7. Les présentes conditions de garantie ne peuvent pas être invoquées dans les cas suivants:
  - a. pertes survenues pendant le transport;
  - b. effacement ou modification du numéro de série de l'appareil.
8. Les cordons, ampoules et pièces en verre ne sont pas couverts par la garantie.
9. La garantie ne donne aucun droit d'indemnisation pour des dommages éventuels, autres que le remplacement ou la réparation de pièces défectueuses. L'importateur ne peut être tenu responsable d'aucun dommage indirect, ni d'aucune conséquence quelle qu'elle soit, causé par ou ayant un quelconque rapport avec l'appareil qu'il a fourni.
10. Pour pouvoir faire appel à la garantie, vous pouvez vous adresser à votre revendeur. Bestron offre aussi la possibilité de faire réparer l'appareil directement par le service après-vente de Bestron. Toutefois, n'envoyez jamais rien sans avoir reçu d'instructions au préalable. Le colis pourrait en effet être refusé et les frais éventuels seraient à votre charge. Prenez contact avec le service après-vente qui vous expliquera comment vous devez emballer et expédier l'appareil.
11. L'appareil n'est pas destiné à l'usage professionnel.

## MAINTENANCE

Si, par malheur, une panne se produisait, veuillez contacter le service de maintenance de BESTRON: [www.bestron.com/service](http://www.bestron.com/service)

## DÉCLARATION DE CONFORMITÉ CE

Le présent produit répond aux dispositions des directives européennes suivantes en matière de sécurité.

- Directive EMC 2014/30/EU
- Directive sur la basse tension 2014/35/EU
- Directive RoHS 2011/65/EU



**R. Neyman**  
Contrôle de la qualité

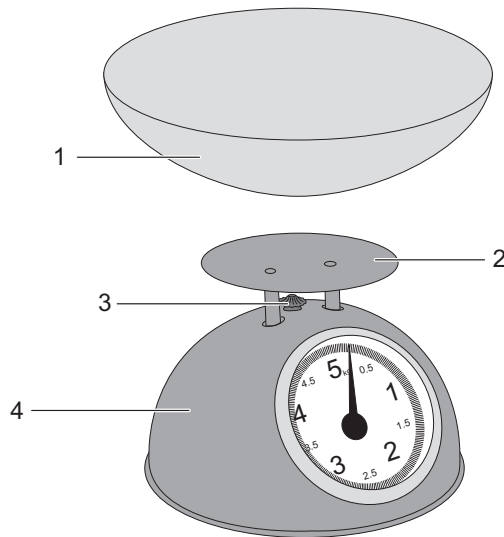


## SAFETY INSTRUCTIONS - General

- Please read these instructions carefully, and retain them for future reference.
- Use this appliance solely in accordance with these instructions.
- This appliance can be used by children older than 8 years and persons with reduced physical, sensory or mental capabilities or lack of experience and knowledge, but only if they have been given supervision or instruction concerning use of the appliance in a safe way and understand the hazards involved.
- Children should be supervised to ensure that they do not play with the appliance.
- Have any repairs carried out solely by a qualified electrician. Never try to repair the appliance yourself.

## OPERATION - General

The appliance is intended only for domestic use, not for professional use.



1. Bowl
2. Holder
3. Adjust knob
4. Scale

## OPERATION - Use

1. Fix the cross holder on the top of the scale.
2. Stand the appliance on a table or flat surface.
3. Put the bowl in the cross holder.
4. Adjust the pointer to "0" by turning the little knob on top of the appliance to left and right.
5. Be sure to put the weighing object in the centre of the bowl.

## CLEANING AND MAINTENANCE

- Wash the bowl in hot soapy water using a nylon brush or a soft cloth.
- Do not use steel wool, metal scouring pads or abrasive cleaners. Dry thoroughly.
- The rest of the appliance can be cleaned with a damp cloth.
- Never immerse the appliance into water.

## THE ENVIRONMENT



- Dispose of packaging material, such as plastic and boxes, in the appropriate waste containers.
- When this product reaches the end of its useful life do not dispose of it by putting it in a dustbin; hand it in at a collection point for the reuse of electrical and electronic equipment. Please refer to the symbols on the product, the user's instructions or the packaging.
- The materials can be re-used as indicated. Your help in the re-use, recycling or other means of making use of old electrical equipment will make an important contribution to the protection of the environment.
- Contact your municipality for the address of the appropriate collection point in your neighbourhood.

## GUARANTEE TERMS

The importer guarantees the appliance against defects caused by manufacturing and/or material faults for 60 months from the date of purchase, subject to the following conditions.

1. No charges will be made for labour costs or materials during the warranty period. Any repairs carried out during the warranty period do not extend the warranty period.
2. The importer automatically becomes the owner of any faulty parts that he replaces or a faulty appliance (in the event of replacement of the appliance).
3. All claims submitted under warranty must be accompanied by the original bill of sale.
4. Claims under warranty must be submitted to the dealer where the appliance was purchased or to the importer.
5. The warranty is issued solely to the first purchaser and cannot be transferred.
6. The warranty does not cover damage caused by:
  - a. Accidents, incorrect use, wear and/or neglect.
  - b. Faulty installation and/or use in a manner contravening the prevailing legal, technical or safety regulations.
  - c. Connection to a mains voltage other than the voltage specified on the type plate.
  - d. Unauthorized modifications.
  - e. Repairs carried out by third parties.
  - f. Careless transport, i.e. without suitable packaging materials or protection.
7. No claims may be made under this warranty for:
  - a. Losses incurred during transport.
  - b. The removal or changing of the appliance's serial number.
8. The guarantee does not cover power cords, lamps or glass parts.
9. No claims can be submitted under this warranty for damage other than the repair or replacement of faulty parts. The importer can never be held responsible for any consequential loss or damage or any other consequences, resulting either directly or indirectly from the appliance supplied by the importer.
10. In case of claims under guarantee you can contact your dealer where the appliance is purchased. Bestron offers you also the possibility to send the appliance directly to our Service Department. Do not send your appliance without consulting us. The package may be refused and any any costs will be for your account. Please contact the Service Department and they will tell you how to pack and send the appliance.
11. This appliance is not suitable for professional use.

## SERVICE

If a fault should occur please contact the BESTRON service department: [www.bestron.com/service](http://www.bestron.com/service)

## CE DECLARATION OF CONFORMITY

This product conforms to the essential requirements of the following EU safety directives:

- EMC Directive 2014/30/EU
- Low Voltage Directive 2014/35/EU
- RoHS Directive 2011/65/EU



**R. Neyman**  
Quality control





Bestron Customer  
Service WhatsApp  
[bestron.com/whatsapp](https://bestron.com/whatsapp)