

BESTRON®

ABL300EVB
ABL300EVM
ABL300EVP
ABL300EVV



NL Handleiding blender

EN Instruction manual blender

DE Gebrauchsanweisung Standmixer

IT Istruzioni per l'uso blender

FR Mode d'emploi blender

ES Manual del usuario blender



1000W, 220 - 240V ~ 50/60Hz



VEILIGHEIDSVOORSCHRIFTEN - Algemeen

- Lees de gebruiksaanwijzing goed door en bewaar deze zorgvuldig.
- Gebruik dit apparaat alleen zoals beschreven in deze gebruiksaanwijzing.
- Dit apparaat mag niet worden gebruikt door kinderen en personen met verminderde lichamelijke, zintuiglijke of geestelijke vermogens of gebrek aan ervaring en kennis.
- Kinderen moeten in de gaten gehouden worden om er zeker van te zijn dat ze niet met het apparaat spelen.
- Reiniging en onderhoud moeten niet worden gedaan door kinderen.
- Houd het toestel en de kabel buiten bereik van kinderen.
- Laat reparaties uitvoeren door een gekwalificeerde monteur. Probeer nooit zelf het apparaat te repareren.

VEILIGHEIDSVOORSCHRIFTEN - Elektriciteit en warmte

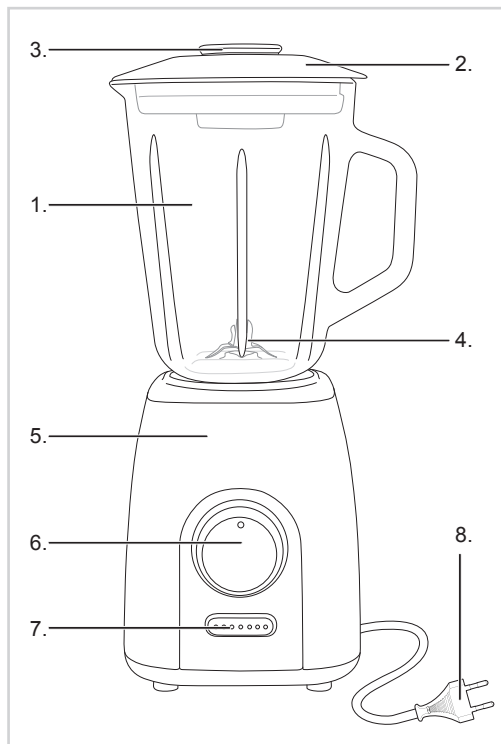
- Controleer of de netspanning overeenkomt met de aangegeven netspanning op het typeplaatje van het apparaat, voordat u het apparaat gebruikt.
- Haal altijd de stekker uit het stopcontact voordat u het apparaat verplaatst en wanneer u het apparaat niet gebruikt.
- Trek niet aan het snoer als u de stekker uit het stopcontact neemt, maar aan de stekker zelf.
- Controleer regelmatig of het snoer van het apparaat nog intact is. Gebruik het apparaat niet als het snoer beschadigingen vertoont. Laat een beschadigd snoer vervangen door een gekwalificeerde servicedienst.
- Bepaalde delen van het apparaat kunnen heet worden. Raak deze niet aan om te voorkomen dat u zich verbrandt.
- Zorg er voor dat het apparaat voldoende vrij is en niet in contact kan komen met brandbaar materiaal. Tevens mag het apparaat niet worden bedekt. Het apparaat moet zijn warmte kwijt kunnen om brandgevaar te voorkomen.
- Zorg ervoor dat het apparaat en het snoer niet in aanraking komen met hittebronnen, zoals een hete kookplaat of open vuur.
- Zorg ervoor dat het snoer en de stekker niet in aanraking komen met water.

VEILIGHEIDSVOORSCHRIFTEN - Gebruik

- Gebruik het apparaat nooit buitenshuis.
- Plaats het apparaat op een stabiele en vlakke ondergrond, op een plaats waar hij niet kan vallen.
- Laat het snoer niet over de rand van het aanrecht, werkblad of een tafel hangen.
- Zorg ervoor dat uw handen droog zijn als u het apparaat, het snoer of de stekker aanraakt.
- Gebruik het apparaat nooit in vochtige ruimten.
- Schakel het apparaat uit en verwijder de stekker uit het stopcontact als u tijdens het gebruik storingen ondervindt, het apparaat gaat reinigen, een accessoire aanbrengt of verwijdert, of klaar bent met het gebruik.
- Gebruik het apparaat nooit voor kokende vloeistoffen.
- Zet het apparaat nooit aan zonder inhoud.
- Gebruik de blender nooit langer dan 180 seconden. Wacht daarna enkele minuten voordat u de blender weer inschakelt.
- Gebruik de blender nooit zonder deksel.
- Houd bij het vullen van de mengbeker rekening met de maximale inhoud van de mengbeker. Deze bedraagt 1 liter.
- Pak het apparaat niet op wanneer het in het water is gevallen. Trek direct de stekker uit het stopcontact. Gebruik het apparaat niet meer.
- Maak het apparaat na gebruik grondig schoon (zie 'Reiniging en onderhoud').
- Dompel het apparaat, het snoer en de stekker nooit onder in water of een andere vloeistof.
- Het toestel mag niet in werking worden gesteld door middel van een externe tijdschakelaar, of door een afzonderlijk systeem met afstandsbediening.

WERKING - Algemeen

Het apparaat is alleen bedoeld voor huishoudelijke doeleinden, niet voor professioneel gebruik.



1. Glazen mengbeker
2. Deksel
3. Afsluitdop
4. Messen
5. Motorbehuizing
6. Snelheidsschakelaar
7. Turbo-knop
8. Snoer en stekker

WERKING - Voor het eerste gebruik


1. Verwijder de verpakking.
2. Reinig het apparaat. Zie 'Reiniging en onderhoud'.

WERKING - Gebruik

1. Plaats de mengbeker correct op de motorbehuizing en draai deze stevig aan.

 De blender is voorzien van een veiligheidssysteem. Wanneer u de mengbeker niet of onjuist op de motorbehuizing plaatst, kunt u de blender niet inschakelen.

2. Snijd de vaste ingrediënten in stukjes.
3. Vul de mengbeker met de vaste ingrediënten. Voeg daarna de eventuele vloeistof toe (maximaal 1 liter).
4. Plaats de deksel op de mengbeker.
5. Plaats de afsluitdop op de deksel.
6. Steek de stekker in het stopcontact.
7. Draai de snelheidsschakelaar in de gewenste stand: P = Pulse, OFF = uit, 1 = matig, 2 = snel

 Hoe langer de blender in werking is (maximaal 180 seconden), des te fijner worden de ingrediënten gemaald.

8. Schakel de blender uit (stand OFF).

9. Verwijder de mengbeker pas van de motorbehuizing als de messen in de blender volledig tot stilstand zijn gekomen.



- Wanneer de blender in werking is, kunt u ingrediënten via de vulopening in het deksel toevoegen.
- In de stand Pulse kunt u de blender kort op maximale snelheid laten draaien. De stand Pulse werkt alleen als u de schakelaar in deze stand vasthoudt.
- Voor gemalen ijs vult u de mengbeker met ijsklontjes en draait u meerdere keren de snelheidsschakelaar naar de Pulse ("P") stand totdat de ijsklontjes voldoende zijn fijn gemaald.
- Snijd vlees en andere vaste ingrediënten in kleine stukjes voordat u de mengbeker vult.
- Voor het bereiden van tomatensap snijdt u de tomaten in vieren en voegt u ze via de vulopening in het deksel aan de mengbeker toe als deze in werking is.
- Indien de blender niet snel genoeg werkt, schakel het apparaat dan uit (stand OFF) en: a. zet de schakelaar in de stand Pulse, of b. roer de ingrediënten door met een spatel, of c. verwijder een gedeelte van de ingrediënten in de mengbeker.

REINIGING EN ONDERHOUD

Reinig het apparaat en de losse onderdelen grondig na elk gebruik:

1. Draai de snelheidsschakelaar naar stand OFF (uit).
2. Vul ¼ van de mengbeker met lauwwarm water.
3. Draai de snelheidsschakelaar naar stand 1.
4. Schakel na 20 à 30 seconden uit en trek de stekker uit het stopcontact. De messen zijn nu gereinigd.



U kunt de mengbeker, de deksel en de afsluitdop ook in zeepwater afwassen. Spoel daarna alle onderdelen goed af om alle zeepresten te verwijderen en droog ze grondig.



Gebruik alleen lauwwarm water, heet water kan barsten veroorzaken.

5. Reinig de motorbehuizing met een vochtige doek en eventueel wat afwasmiddel. Droog de behuizing vervolgens grondig.
6. Berg de blender op.



- Reinig de mengbeker na ieder gebruik.
- Gebruik geen agressieve of schurende schoonmaakmiddelen of scherpe voorwerpen (zoals messen of harde borstels) bij het reinigen.
- Dompel de motorbehuizing nooit in water of een andere vloeistof.
- Zet de mengbeker niet langdurig met zeepwater in de week.

MILIEU



- Werp verpakkingsmateriaal zoals plastic en dozen in de daarvoor bestemde containers.
- Dit product aan het eind van de gebruiksduur niet inleveren als normaal huishoudelijk afval, maar bij een inzamelpunt voor hergebruik van elektrische en elektronische apparatuur. Let op het symbool op het product, de gebruiksaanwijzing of de verpakking.
- De materialen kunnen hergebruikt worden zoals aangegeven. Door uw hulp bij hergebruik, de verwerking van de materialen of ander vormen van de benutting van oude apparatuur levert u een belangrijke bijdrage aan de bescherming van ons milieu.
- Informeer bij de gemeente naar het juiste inzamelpunt bij u in de buurt.

GARANTIEBEPALINGEN

De importeur geeft onder de volgende voorwaarden 60 maanden na aankoopdatum garantie op deze apparatuur tegen defecten die zijn ontstaan door fabricage- en/of materiaalfouten.

1. In de genoemde garantieperiode zullen geen kosten worden berekend voor arbeidsloon en materiaal. De onder garantie uitgevoerde reparatie verlengt de garantietermijn niet.
2. Defecte onderdelen of bij replace (omruiling) de defecte apparaten zelf, worden automatisch eigendom van de importeur.
3. Elke aanspraak op garantie dient vergezeld te gaan van het aankoopbewijs van de firma.
4. Aanspraken op garantie moeten worden gedaan bij de dealer waar het apparaat is gekocht of bij de importeur.
5. De garantie is uitsluitend geldig voor de eerste koper en niet overdraagbaar.

6. De garantie is niet geldig voor schade die is ontstaan door:
 - a. ongevallen, verkeerd gebruik, slijtage en/of verwaarlozing;
 - b. foutieve installatie en/of gebruik op een manier die in strijd is met de geldende wettelijke, technische of veiligheidsnormen;
 - c. aansluiting op een andere netspanning dan die op het typeplaatje staat vermeld;
 - d. een ongeautoriseerde wijziging;
 - e. een reparatie die is uitgevoerd door derden;
 - f. een onzorgvuldige transportwijze zonder geschikte verpakking respectievelijk bescherming.
7. Op deze garantiebepalingen zal geen aanspraak gemaakt kunnen worden bij:
 - a. verliezen die zich tijdens het transport voordoen;
 - b. het verwijderen of wijzigen van het serienummer van het apparaat.
8. Uitzonderd van garantie zijn snoeren, lampen en glazen onderdelen.
9. De garantie geeft geen enkel recht op vergoeding van eventuele schade, buiten de vervanging respectievelijk reparatie van de defecte onderdelen. De importeur kan nooit aansprakelijk gesteld worden voor eventuele vervolgschade of enigerlei andere consequenties die door of in relatie met de door hem geleverde apparatuur zijn ontstaan.
10. Om aanspraak te maken op garantie kunt u zich wenden tot uw winkelier. Bestron biedt ook de mogelijkheid om het apparaat rechtstreeks ter reparatie aan te bieden aan de Bestron Service Dienst. Stuur echter nooit zomaar iets op. Het pakket kan dan namelijk geweigerd worden en eventuele kosten zijn voor uw rekening. Neem contact op met de Service Dienst en zij zullen u vertellen hoe u het apparaat moet inpakken en verzenden.
11. Het apparaat is niet voor professioneel gebruik geschikt.

SERVICE

Mocht zich onverhoopt een storing voordoen, dan kunt u zich in verbinding stellen met de BESTRON-servicedienst: www.bestron.com/service

CE-CONFORMITEITSVERKLARING

Dit product voldoet aan de bepalingen in de volgende Europese richtlijnen op het gebied van veiligheid:

- | | |
|--------------------------|------------|
| • EMC-richtlijn | 2014/30/EU |
| • Laagspanningsrichtlijn | 2014/35/EU |
| • RoHS – Richtlijn | 2011/65/EU |



R. Neyman
Quality control

RECEPTEN
Rucola pesto
Ingrediënten

- 75g Rucola
- 40g walnoten
- 2 knoflookteentjes
- Milde olijfolie
- Zwarte peper

Bereiden

Walnoten even roosteren in droge koekenpan. daarna rucola, knoflook en walnoten in de blender pureren. Olijfolie toevoegen tot een smeulige pesto ontstaat. Zwarte peper uit de molen naar smaak toevoegen. Lekker op toast of stokbrood.

Frappuccino
Ingrediënten

- 200 ml espresso ijskoud
- 200 ml volle melk
- 4 bolletjes stroopwafelfeest ijs
- 2 theelepels koffiesiroop
- Slagroom
- Cacaopoeder

Bereiden

Doe de espresso met de melk, de koffiesiroop, en twee bolletjes ijs in de blender, en draai tot een gladde massa. Schenk het in een glas. Schep in ieder glas nog een bolletje ijs, en garneer eventueel met wat slagroom en cacao-poeder.

Pasta met zongedroogde tomaten en basilicum
Ingrediënten

- 6 zongedroogde tomaten op oliebasis
- 10g basilicum
- 1 zak amandelschaafsel
- 2 knoflookteentjes
- 1 zakje parmezaanse kaas
- 250g pasta
- Zout en peper

Bereiden

Doe de zongedroogde tomaten, de knoflook en basilicum met wat olie van de tomaten in de blender. Voeg wat kookvocht van de pasta toe. Mix het geheel tot je een soort pesto krijgt. Voeg de kaas, peper en zout naar smaak toe. Kook de pasta al dente met een beetje zout.

Olijftapenade
Ingrediënten

- 500g groene olijven (zonder pit)
- 150g zwarte olijven (zonder pit)
- 6 gepelde knoflooktenen
- 70g geraspte parmezaanse kaas
- 100g zachte zongedroogde tomaten

Bereiden

Doe de groene en zwarte olijven, knoflook, kaas en tomaten in de blender en voeg langzaam wat extra virgin olijfolie toe tot het een vloeibare (goed gepureerde) massa is, die goed smeerbaar is. Voeg eventueel voor een pikant effect wat vers gemalen peper toe. Lekker op toast of stokbrood.

Frambozen sorbetijs
Ingrediënten

- 1 citroen
- 600g frambozen
- 150g poedersuiker
- 1,5 dl water

Bereiden

Snij de citroen doormidden en pers de citroen uit. Pureer in de blender de frambozen met citroensap, suiker en 1,5 dl water. Schenk het mengsel in de diepvriesdoos. Zet de doos voorzichtig in de diepvries en laat het in ± 6 uur bevriezen. Schep het mengsel elk uur in de vriezer om met een vork. Je kunt het mengsel ook in een ijsmachine gieten en de ijsmachine in ± 40 minuten ijs laten draaien. Schep het ijs daarna in een schaalte of in een hoortje.

Paprikasoep
Ingrediënten

- 3 stuks gele paprika's
- 2 eetlepels crème fraîche
- 150g worteltjes
- 4 stuks lente-uitjes
- 2 knoflookteentjes
- 30g parmezaanse kaas
- 2 theelepels geraspte gemberwortel
- 3 eetlepels gesneden basilicum
- 2 eetlepels olijfolie
- 4 eetlepels slagroom
- 1 liter groentebouillon
- Zout

Bereiden

Halveer de paprika's in de lengte, verwijder de zaadlijsten en snijd het vruchtvlees in kleine stukjes. Snijd de worteltjes in kleine stukjes en snijd de lente-uitjes en knoflook fijn. Fruit de lente-uitjes, knoflook en 1 theelepel gemberrasp in de olijfolie en laat de paprika en wortel 5 minuten mee fruiten. Voeg de bouillon toe en laat alles 10 minuten zachtjes koken. Pureer het mengsel in de blender. Doe het mengsel vervolgens in een pan en verwarm deze. Roer de crème fraîche erdoor en breng op smaak met peper en zout. Roer de parmezaanse kaas, basilicum en de overgebleven gemberrasp door de slagroom. Schep de soep in de kommen en schep er een lepel van het slagroommengsel op.

SICHERHEITSBESTIMMUNGEN - Allgemein

- Lesen Sie die Bedienungsanleitung gut durch und bewahren Sie diese sorgfältig auf.
- Verwenden Sie dieses Gerät nur so wie in dieser Bedienungsanleitung beschrieben.
- Dieses Gerät darf nicht von Kindern verwendet werden, und Personen mit Behinderungen körperlichen, sensorischen oder geistigen Fähigkeiten oder einem Mangel an Erfahrung und Wissen, Kinder müssen beaufsichtigt werden, damit sie nicht mit dem Gerät spielen.
- Reinigung und Wartung dieses Gerät ist nicht geeignet für Kinder.
- Behaltet Gerät und Kabel nicht in de Nähe von Kinder.
- Lassen Sie Reparaturen von einem qualifizierten Mechaniker ausführen. Versuchen Sie nie, das Gerät selbst zu reparieren

SICHERHEITSBESTIMMUNGEN - Elektrizität und Wärme

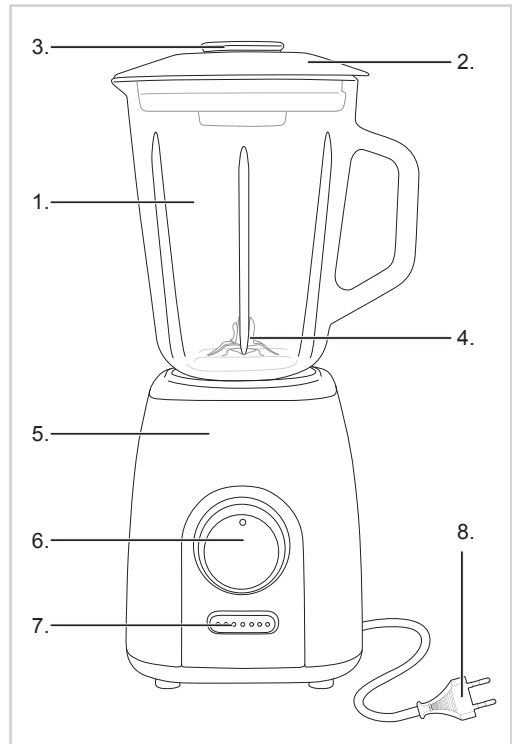
- Bevor Sie das Gerät verwenden, prüfen Sie, ob die Netzspannung mit der auf dem Typenschild des Geräts angegebenen Stromstärke übereinstimmt.
- Ziehen Sie immer den Stecker aus der Steckdose, wenn Sie das Gerät umstellen und wenn Sie es nicht benutzen.
- Ziehen Sie beim Entfernen des Steckers aus der Steckdose am Stecker und nicht am Kabel.
- Überprüfen Sie regelmäßig, ob das Gerätekabel noch intakt ist. Benutzen Sie das Gerät nicht, wenn das Kabel beschädigt ist. Lassen Sie ein beschädigtes Kabel von einem qualifizierten Wartungsdienst ersetzen.
- Bestimmte Teile des Geräts können heiß werden. Um Verbrennungen zu vermeiden, sollten Sie diese nicht berühren.
- Sorgen Sie also dafür, dass das Gerät ausreichend frei steht und nicht in Kontakt mit brennbarem Material kommen kann. Das Gerät darf auch nicht abgedeckt werden. Um Brandgefahr zu verhindern, muss das Gerät seine Wärme abgeben können.
- Sorgen Sie dafür, dass das Gerät und das Kabel nicht mit Hitzequellen wie heißen Kochplatten oder offenem Feuer in Berührung kommen.

SICHERHEITSBESTIMMUNGEN - Benutzung

- Benutzen Sie das Gerät nie im Freien.
- Stellen Sie das Gerät auf einen stabilen und ebenen Untergrund und an eine Stelle, wo es nicht herunterfallen kann.
- Lassen Sie das Kabel nicht über den Rand der Anrichte, der Arbeitsplatte oder eines Tisches hängen.
- Sorgen Sie dafür, dass Ihre Hände trocken sind, wenn Sie das Gerät, das Kabel oder den Stecker berühren.
- Benutzen Sie das Gerät nie in feuchten Räumen.
- Schalten Sie das Gerät aus und ziehen Sie den Stecker aus der Steckdose, wenn beim Betrieb Störungen auftreten, Sie das Gerät reinigen, ein Zusatzteil anbringen oder entfernen oder Sie das Gerät nicht mehr benutzen.
- Benutzen Sie das Gerät nie mit kochenden Flüssigkeiten.
- Schalten Sie das Gerät keinesfalls ohne Inhalt an.
- Benutzen Sie den Mixer nie länger als 180 Sekunden. Warten Sie danach einige Minuten, bevor Sie den Mixer wieder einschalten.
- Benutzen Sie den Mixer nie ohne Deckel.
- Berücksichtigen beim Füllen des Messbehälters dessen maximales Fassungsvermögen. Dieses beträgt 1 Liter.
- Nehmen Sie das Gerät nicht auf, wenn es ins Wasser gefallen ist. Ziehen Sie sofort den Stecker aus der Steckdose. Benutzen Sie das Gerät nicht mehr.
- Reinigen Sie das Gerät nach der Benutzung gründlich (siehe Reinigung und Wartung).
- Tauchen Sie das Gerät, das Kabel und den Stecker nie in Wasser oder andere Flüssigkeiten.
- Verwenden Sie das Gerät nicht mit externen Zeitschaltuhren oder Geräten die mit Fernbedienung betrieben werden.

VERWENDUNG - Allgemein

Das Gerät ist nur für den Hausgebrauch vorgesehen und nicht für die professionelle Verwendung.



Deutsch

1. Mixbehälter aus Glas
2. Deckel
3. Verschlusskappe
4. Messer
5. Motorgehäuse
6. Geschwindigkeitsschalter
7. Turbo-Schalter
8. Kabel und Stecker

VERWENDUNG - Vor den ersten gebrauch

1. Entfernen Sie die Verpackung.
2. Säubern Sie das Gerät. Siehe „Reinigung und Wartung“.

VERWENDUNG - Gebrauch

1. Setzen Sie den Mixbehälter richtig auf das Motorgehäuse und drehen Sie diesen fest an.

⚠ Der Mixer ist mit einem Sicherheitssystem ausgestattet. Wenn Sie den Mixbehälter nicht oder falsch auf dem Motorgehäuse anbringen, können Sie den Mixer nicht einschalten.

2. Schneiden Sie die festen Zutaten in kleine Stücke.
3. Füllen Sie den Mixbehälter mit den festen Zutaten. Fügen Sie danach etwas Flüssigkeit hinzu (max.1 Liter).
4. Schließen Sie den Mixbehälter mit dem Deckel.
5. Bringen Sie die Verschlusskappe auf dem Deckel an.
6. Stecken Sie den Stecker in die Steckdose.
7. Drehen Sie den Geschwindigkeitsschalter in die gewünschte Einstellung: P = Pulse, OFF = Aus, 1 = mäßig, 2 = schnell

⚠ Je länger der Mixer arbeitet (maximal 180 Sekunden), desto feiner werden die Zutaten zerkleinert.

8. Schalten Sie den Mixer aus (Position OFF).

9. Nehmen Sie den Mixbehälter vom Motorgehäuse, wenn die Messer im Mixer völlig zum Stillstand gekommen sind.

- ⚠ • Wenn der Mixer arbeitet, können Sie die Zutaten über die Füllöffnung im Deckel hinzufügen.
- In der Pulse-Position dreht sich der Mixer kurz mit der maximalen Geschwindigkeit. Die Pulse-Position funktioniert nur, wenn Sie den Schalter in dieser Position festhalten.
- Für gemahlenes Eis füllen Sie den Mixbecher mit Eiswürfeln. Drehen Sie mehrere Male die Geschwindigkeitsschalter auf "P" Puls, bis die Eiswürfel ausreichend fein gemahlen wurden.
- Schneiden Sie Fleisch und andere feste Zutaten in kleine Stücke, bevor Sie diese in den Mixbehälter füllen.
- Für die Zubereitung von Tomatensaft schneiden Sie die Tomaten in Viertel. Geben Sie die Tomatenstücke über die Füllöffnung im Deckel in den Mixbehälter, wenn dieser eingeschaltet ist.
- Wenn der Mixer nicht schnell genug zerkleinert, dann schalten Sie das Gerät aus (Position OFF) und:
 - a. stellen Sie den Schalter auf die Pulse-Position oder
 - b. rühren Sie die Zutaten mit einem Spatel durch oder
 - c. entnehmen Sie einen Teil der Zutaten aus dem Mixbehälter.

REINIGUNG UND PFLEGE

Reinigen Sie das Gerät und die Einzelteile nach jeder Verwendung gründlich:

1. Drehen Sie den Geschwindigkeitsschalter auf OFF (aus).
2. Füllen Sie den Mixbehälter für $\frac{1}{4}$ mit lauwarmem Wasser.
3. Drehen Sie den Geschwindigkeitsschalter auf 1.
4. Schalten Sie den Mixer nach 20 bis 30 Sekunden aus (Position OFF) und ziehen Sie den Stecker aus der Steckdose. Die Messer sind jetzt gereinigt.



- ⚠ Sie können den Mixbehälter, den Deckel und die Verschlusskappe auch in Seifenwasser abwaschen. Spülen Sie danach alle Teile gut ab, um alle Seifenreste zu entfernen und trocknen Sie die Teile gründlich ab.

- ⚠ Verwenden Sie nur lauwarmes Wasser, heißem Wasser kann Risse verursachen.

5. Reinigen Sie das Motorgehäuse mit einem feuchten Tuch und eventuell etwas Spülmittel. Trocknen Sie das Gehäuse danach gründlich ab.
6. Verstauen Sie den Mixer.

- ⚠ • Reinigen Sie den Mixbehälter nach jeder Verwendung.
- Verwenden Sie zur Reinigung keine aggressiven Reinigungs- oder Scheuermittel oder scharfen Gegenstände (wie Messer oder harte Bürsten).
- Tauchen Sie das Motorgehäuse nie unter Wasser oder in andere Flüssigkeiten.
- Weichen Sie den Mixbehälter nicht für längere Zeit mit Seifenwasser ein.

UMWELT

-  • Werfen Sie Verpackungsmaterial wie Kunststoff und Kartons in die dafür vorgesehenen Container.
-  • Geben Sie dieses Produkt am Ende der Nutzungsdauer nicht als normalen Haushaltsabfall ab, sondern bei einem Sammelpunkt für die Wiederverwendung elektrischer und elektronischer Geräte. Achten Sie auf das Symbol auf dem Produkt, der Gebrauchsanweisung oder der Verpackung.
- Die Materialien können wie angegeben wiederverwendet werden. Durch Ihre Hilfe bei der Wiederverwendung, der Verarbeitung der Materialien oder anderen Formen der Benutzung alter Geräte liefern Sie einen wichtigen Beitrag zum Schutz unserer Umwelt.
- Erkundigen Sie sich bei den Stadtverwaltungen nach dem richtigen Sammelpunkt in Ihrer Nähe.

GARANTIEBESTIMMUNGEN

Der Importeur gewährt für dieses Gerät unter den folgenden Bedingungen 60 Monate Garantie ab Kaufdatum auf Schäden, die aufgrund von Herstellungs- und/ oder Materialfehlern entstanden sind.

1. Innerhalb der genannten Garantiefrist werden keine Kosten für Arbeitslohn und Material berechnet. Die Garantiefrist wird durch die unter Garantie ausgeführte Reparatur nicht verlängert.
2. Schadhafte Teile oder, im Falle eines Umtauschs, die schadhafte Geräte selbst werden automatisch Eigentum des Importeurs.
3. Bei jedem Garantieanspruch muss ein Kaufbeleg der Firma vorgelegt werden.
4. Garantieansprüche müssen entweder beim Händler, bei dem das Gerät gekauft wurde, geltend gemacht

- werden oder beim Importeur.
5. Die Garantie gilt nur für den ersten Käufer und ist nicht übertragbar.
 6. Die Garantie gilt nicht für Schäden, die entstanden sind durch:
 - a. Unfälle, verkehrte Benutzung, Abnutzung und/oder Verwahrlosung
 - b. falsche Montage und/oder Benutzung, die gegen die einschlägigen gesetzlichen und technischen Normen oder gegen Sicherheitsnormen verstößt
 - c. Anschluss an eine andere Netzspannung als die auf dem Typenschild angegebene
 - d. eine ungenehmigte Veränderung
 - e. eine Reparatur, die durch Dritte ausgeführt wurde
 - f. nachlässigen Transport ohne geeignete Verpackung bzw. ohne geeigneten Schutz
 7. Auf diese Garantiebestimmungen kann kein Anspruch erhoben werden im Falle von:
 - a. Verlusten, die während des Transports auftreten
 - b. Entfernung oder Änderung der Geräteseriennummer
 8. Ausgenommen von der Garantie sind Kabel, Lampen und Glasteile.
 9. Außer einem Ersatz bzw. einer Reparatur der schadhaften Teile räumt die Garantie kein Recht auf Erstattung eines eventuellen Schadens ein. Der Importeur kann in keinem Fall für eventuelle Folgeschäden oder irgendwelche anderen Folgen haftbar gemacht werden, die durch das von ihm gelieferte oder in Verbindung mit dem von ihm gelieferten Gerät entstanden sind.
 10. Um Garantieleistungen in Anspruch zu nehmen, wenden Sie sich direkt an Ihren Händler. Bestron bietet auch die Möglichkeit direkt mit dem Werkskundendienst abzuwickeln. Voraussetzung hierfür ist, dass Sie sich zunächst telefonisch, per Fax oder Mail an den Werkskundendienst wenden. Bitte schicken Sie keine Geräte unaufgefordert. Insbesondere dürfen Pakete niemals unfrei eingesendet werden. Sprechen Sie daher zuerst mit uns. Wir sagen Ihnen wie Sie Ihr Gerät an uns einsenden sollen.
 11. Das Gerät eignet sich nicht für die professionelle Verwendung.

KUNDENDIENST

Sollte unerwartet eine Störung auftreten dann können Sie sich mit dem BESTRON-Kundendienst in Verbindung setzen: **www.bestron.com-service**

CE-KONFORMITÄTSERKLÄRUNG

Dieses Produkt entspricht auf dem Gebiet der Sicherheit den Bestimmungen der folgenden europäischen Richtlinien:

- | | |
|-----------------------------|------------|
| • EMC-Richtlinie | 2014/30/EU |
| • Niederspannungsrichtlinie | 2014/35/EU |
| • RoHS – Richtlinie | 2011/65/EU |



R. Neyman
Qualitätskontrolle

REZEPTE

Rucola Pesto

Zutaten

- 75g Rucola
- 40 g Walnüsse
- 2 Knoblauchzehen
- Milde Olivenöl
- Schwarze Pfeffer

Zubereiten

Rösten Sie die Walnüsse in eine trockene Pfanne. Danach die Rucola, Knoblauch und Walnüsse in die Blender pürieren. Fügen Sie die Olivenöl zu bis ein sämiges Pesto. Fügen Sie die Schwarze Pfeffer nach Geschmack zu. Herrlich auf Toast oder Stangenbrot.

Frappuccino

Zutaten

- 200 ml Espresso eiskalt
- 200 ml Vollmilch
- 4 Kügeln Sirupwaffel Eis
- 2 Teelöffel Kaffee Sirup
- Sahne und Kakao

Zubereiten

Geben Sie den Espresso mit Milch, der Kaffee Sirup und 2 Kügeln Eis in den Blender bis einer glatte Menge. Schenk es in einem Glas. Tu in jedem Glas noch eine Kügel Eis und garnier es mit Sahne und Kakao.

Nudeln mit sonnengetrockneter Tomaten und Basilikum

Zutaten

- 6 sonnengetrockneter Tomaten auf Ölbasis
- 10 g Basilikum
- 1 Beutel Mandelschabel
- 2 Knoblauchzehen
- 1 Beutel Parmesankäse
- 250g Nudeln
- Salz und Pfeffer

Zubereiten

Geben Sie die sonnengetrockneter Tomaten, der Knoblauch und Basilikum mit etwas Öl von die Tomaten in den Blender. Fügen Sie etwas Kochwasser vond die Nudeln zu. Mengen Sie alles bis einem Sort Pesto. Fügen Sie die Käse, Pfeffer und Salz nach Geschmack zu. Kochen Sie die Nudeln gar mit ein bisschen Salz.

Oliv Tapenade

Zutaten

- 500 g Grüne Olives (kernlos)
- 150 g Schwarze Olives (kernlos)
- 6 gepulte Knoblauchzehen
- 70 g geriebene Parmesankäse
- 100 g weiche sonnengetrockneter Tomaten

Zubereiten

Geben Sie die Grüne und Schwarze Oliven, Knoblauch, Käse und Tomaten in den Blender und fügen langsam etwas virgin Olivenöl zu bis ein flüssige (pürierte) Menge, welche gut streichfähig ist. Fügen Sie frischem gemahlen Pfeffer zu für ein Pikanten Geschmack. Herrlich auf Toast oder Stangenbrot.

Himbeere Sorbett Eis

Zutaten

- 1 Zitrone
- 600 g Himbeere
- 150 g Puderzucker
- 1,5 dl Wasser

Zubereiten

Schneiden Sie die Zitrone mittendurch und pressen Sie diese. Pürieren Sie die Himbeere mit Zitronensaft, Zucker und 1,5 dl Wasser in die Blender. Schenken Sie das Gemenge in einer Gefrierdose. Setzen Sie die Dose vorsichtig ins Tiefkühlapparat für ± 6 Uhren. Rühren Sie das Gemenge um mit einen Gabel jedem Uhr. Sie können das Gemenge auch in einer Eismaschine gießen und für 40 Minuten drehen lassen. Schöpfen Sie das Eis danach in eine Schale oder Hörnchen.

Paprika Suppe

Zutaten

- 3 gelbe Paprikas
- 2 Esslöffel crème fraîche
- 150g Karotten
- 4 Frühling-zwiebeln
- 2 Knoblauchzehen
- 30g Parmesankäse
- 2 Teelöffel geriebene Ingwer Wurzel
- 3 Esslöffel geschnitten Basilikum
- 2 Esslöffel Olivenöl
- 4 Esslöffel Sahne
- 1 ltr. Gemüsebrühe
- Salz

Zubereiten

Halbieren Sie die Paprikas in der Länge, entfernen Sie die Kern und schneid das Fruchtfleisch in kleine Stücke. Schneiden Sie die Karotten in kleine Stücke und schneid die Frühling-zwiebeln und Knoblauch klein. Rösten Sie die Frühling-Zwiebeln, Knoblauch und ein Teelöffel geriebene Ingwer Wurzel ins Olivenöl und lass die Paprika und Karotten mit rösten für 5 Minuten. Fügen Sie die Gemüsebrühe zu und lass alles langsam kochen. Pürieren Sie die Menge in die Blender. Geben Sie die Menge danach in einer pfanne und erwärm diese. Mischen Sie die crème fraîche hinein und füg Pfeffer und Salz zu nach Geschmack. Rühren Sie die Parmesankäse, Basilikum und übrig geblieben Ingwer durch die Sahne. Schöpfen Sie die Suppe in einer Schale und Schöpf ein Löffel vond die Sahne Menge darauf.

CONSIGNES DE SÉCURITÉ - Généralités

- Lisez soigneusement le mode d'emploi et conservez-le précieusement.
- Utilisez cet appareil uniquement suivant les instructions décrites dans le mode d'emploi.
- Ce dispositif ne doit pas être utilisé par des enfants et les personnes ayant réduit les capacités physiques, sensorielles ou mentales ou manque d'expérience et de connaissances.
- Cet appareil n'est pas un jouet. En présence d'enfants, il est important de s'assurer qu'ils ne jouent pas avec l'appareil.
- Nettoyage et entretien ne doivent pas être effectués par les enfants.
- Gardez l'appareil et le câble hors de portée des enfants.
- Faites effectuer les réparations par un technicien qualifié. Ne tentez jamais de réparer vous-même l'appareil.

CONSIGNES DE SÉCURITÉ - Électricité et chaleur

- Avant d'utiliser cet appareil, assurez-vous que la tension du réseau correspond à la tension du réseau indiquée sur la plaquette type de l'appareil.
- Débranchez toujours la fiche lorsque vous déplacez l'appareil, et lorsque vous ne l'utilisez pas.
- Lorsque vous débranchez la fiche, saisissez la fiche elle-même; ne tirez pas sur le cordon.
- Vérifiez régulièrement que le cordon de l'appareil est intact. N'utilisez pas l'appareil si vous constatez que le cordon est endommagé. Faites remplacer le cordon endommagé par un service technique qualifié.
- Certaines parties de l'appareil peuvent s'échauffer fortement. Évitez de les toucher pour ne pas vous brûler.
- Assurez-vous que ni l'appareil, ni le cordon n'entre en contact avec une source de chaleur telle qu'une plaque électrique chaude ou une flamme.
- Assurez-vous que ni l'appareil, ni la fiche n'entre en contact avec de l'eau.

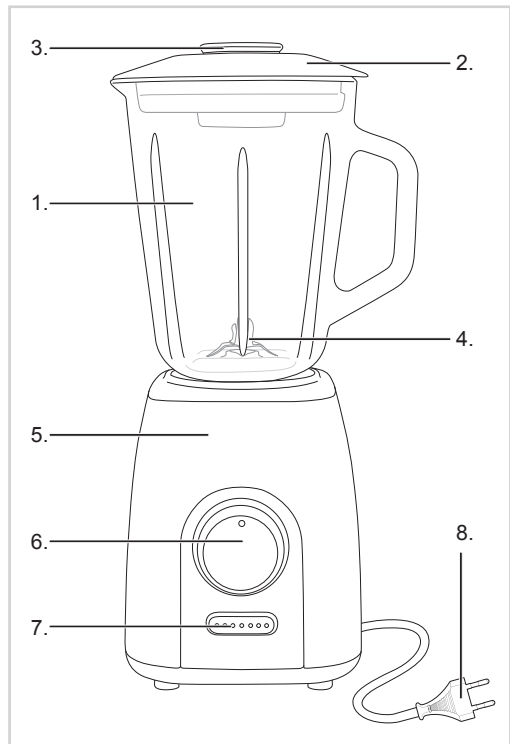
CONSIGNES DE SÉCURITÉ - Pendant l'utilisation

- N'utilisez jamais l'appareil à l'extérieur.
- Installez l'appareil sur une surface plane et stable, à un endroit où il ne risque pas de tomber.
- Ne laissez pas le cordon pendre par-dessus le bord du plan de travail ou de la table.
- Assurez-vous que vos mains sont sèches avant de toucher l'appareil, le cordon ou la fiche.
- N'utilisez jamais l'appareil dans une pièce humide.
- Éteignez l'appareil et débranchez la fiche en cas de problème durant l'utilisation, pour le nettoyage, le montage ou le démontage d'un accessoire, et dès que vous avez fini de l'utiliser.
- N'utilisez pas l'appareil pour les liquides très chauds.
- Ne faites jamais fonctionner l'appareil à vide.
- Ne faites jamais fonctionner le bol mélangeur pendant plus de 180 secondes, et attendez ensuite pendant quelques minutes avant de l'enclencher à nouveau.
- Ne faites jamais fonctionner le bol mélangeur sans couvercle.
- Lorsque vous remplissez le bol mélangeur, tenez bien compte de sa capacité maximale. Elle est de 1 litre.
- Si l'appareil est tombé à l'eau, ne le rattrapez pas. Débranchez immédiatement la fiche. Cessez d'utiliser l'appareil.
- Nettoyez soigneusement l'appareil après l'utilisation (voir 'Nettoyage et entretien').
- N'immergez jamais l'appareil, le cordon ni la fiche dans l'eau ou tout autre liquide.
- Cet appareil ne doit pas être utilisé avec un timer externe ou une télécommande.

FONCTIONNEMENT - Généralités

L'appareil est destiné uniquement à l'utilisation domestique, et non à l'usage professionnel.

1. Bol mélangeur en verre
2. Couvercle
3. Couvercle de remplissage
4. Lames
5. Bloc moteur
6. Bouton de réglage de la vitesse
7. Bouton Turbo
8. Cordon et fiche



Français

FONCTIONNEMENT - Avant la première utilisation

1. Enlevez l'emballage.
2. Nettoyez l'appareil. Voir 'Nettoyage et entretien'.

FONCTIONNEMENT - Utilisation

1. Posez correctement le bol sur le bloc moteur et tournez-le pour le mettre en place.

Le bol mélangeur est équipé d'un système de sécurité. Si le bol ne s'emboîte pas exactement sur le bloc moteur, vous ne pouvez pas faire fonctionner le bol mélangeur.

2. Coupez en morceaux les ingrédients non liquides.
3. Mettez d'abord dans le bol les ingrédients non liquides. Ajoutez ensuite d'éventuels liquides (jusqu'à un maximum de 1 litre).
4. Fermez le couvercle du bol.
5. Fermez le couvercle de remplissage au milieu du couvercle.
6. Branchez la fiche.
7. Mettez le bouton de réglage de la vitesse sur la position désirée: P = Pulse, OFF = arrêt, 1 = moyen, 2 = rapide

Plus le bol mélangeur fonctionne longtemps (maximum: 180 secondes), plus les ingrédients sont hachés menu.

8. Éteignez le bol mélangeur (position OFF).
9. Avant de retirer le bol du bloc moteur, attendez que les lames, à l'intérieur, se soient tout à fait immobilisées.

- ⚠ Pendant que le bol mélangeur est en marche, vous pouvez rajouter des ingrédients par l'ouverture de remplissage dans le couvercle.
- La position Pulse vous permet de faire fonctionner le bol mélangeur brièvement à la vitesse maximum. En position Pulse, vous devez maintenir le bouton pour faire fonctionner l'appareil.
- Pour faire de la glace pilée, remplissez le bol mélangeur de glaçons et positionnez plusieurs fois sur le bouton de réglage de la vitesse en position "pulse" ("P"), jusqu'à ce que la glace soit pilée suffisamment.
- Coupez en morceaux la viande et autres ingrédients solides, avant de les mettre dans le bol.
- Pour préparer du jus de tomate, coupez des tomates en quartiers et rajoutez-les par l'ouverture de remplissage pendant que le bol mélangeur est en marche.
- Si le bol mélangeur est trop lent, éteignez-le (position OFF), puis: a. mettez le bouton de réglage en position Pulse, ou bien b. remuez les ingrédients avec une spatule, ou bien c. enlevez une partie des ingrédients contenus dans le bol.

NETTOYAGE ET ENTRETIEN

Nettoyez l'appareil et tous les composants chaque fois que vous les avez utilisés.

1. Mettez le bouton de réglage de la vitesse en position OFF (éteindre).
2. Remplissez le bol mélangeur $\frac{1}{4}$ avec d'eau tiède.
3. Mettez le bouton de réglage de la vitesse en position 1.
4. Éteignez le bol mélangeur au bout de 20 à 30 secondes (position OFF) et débranchez la fiche. Les lames sont nettoyés.

- ⚠ Vous pouvez également laver le bol, le couvercle et le couvercle de remplissage à l'eau savonneuse. Rincez ensuite chaque pièce avec soin, pour ne pas laisser de restes de savon, et séchez-les bien.

- ⚠ Utilisez uniquement de l'eau tiède, l'eau chaude peut provoquer des fissures.

5. Nettoyez le bloc moteur avec un chiffon humide et éventuellement un peu de détergent pour la vaisselle. Séchez-le ensuite avec soin.
6. Rangez le bol mélangeur.

- ⚠ Nettoyez le bol chaque fois que vous l'avez utilisé.
- N'utilisez pas de détergent agressif ni de récurant pour le nettoyage, et n'utilisez pas d'outils pouvant couper ou griffer (couteaux ou brosses dures).
- N'immergez jamais le bloc moteur dans l'eau ou dans un autre liquide.
- Ne laissez pas le bol tremper longtemps dans de l'eau savonneuse.

ENVIRONNEMENT

- ♻ Jetez le matériel d'emballage, tel que le plastique et les boîtes, dans les conteneurs prévus à cet effet.
- 🗑 Lorsque l'appareil est usé, ne le mettez pas aux ordures ménagères, mais portez-le dans un centre de collecte agréé pour les appareils électriques et électroniques. Attention au symbole figurant sur le produit, le mode d'emploi ou l'emballage.
- Les matériaux peuvent être recyclés selon les indications. Votre collaboration au recyclage des appareils et/ou au retraitement des matériaux, sous quelle forme que ce soit, est une contribution précieuse à la sauvegarde de notre environnement.
- Les autorités de votre commune vous renseigneront sur le centre de collecte le plus proche.

CONDITIONS DE GARANTIE

À compter de la date d'achat de cet appareil, l'importateur donne, aux conditions suivantes, 60 mois de garantie couvrant tous les défauts consécutifs à des défauts de pièce et main d'œuvre.

1. Pendant la période de garantie aucun frais ne sera facturé pour les pièces et la main d'œuvre. Les réparations effectuées sous garantie ne prolongent pas le délai de garantie.
2. En cas d'échange, les pièces défectueuses ou les appareils défectueux deviennent automatiquement la

- propriété de l'importateur.
3. Toute demande de garantie doit être assortie de la preuve d'achat de l'entreprise.
 4. Toute demande de garantie doit être faite auprès du revendeur où l'appareil a été acheté ou auprès de l'importateur.
 5. La garantie est uniquement valable pour le premier acheteur et ne peut être transférée.
 6. La garantie ne couvre pas les dommages causés par:
 - a. les accidents, l'utilisation impropre, l'usure et / ou la négligence ;
 - b. l'installation incorrecte et/ou une utilisation contraire aux normes de sécurité, aux normes techniques ou aux dispositions légales en vigueur ;
 - c. le branchement sur un réseau d'une tension autre que celle figurant sur la plaquette type ;
 - d. toute modification non autorisée ;
 - e. toute réparation effectuée par des tiers ;
 - f. le transport sans précautions suffisantes, telles que la protection et l'emballage appropriés.
 7. Les présentes conditions de garantie ne peuvent pas être invoquées dans les cas suivants:
 - a. pertes survenues pendant le transport;
 - b. effacement ou modification du numéro de série de l'appareil.
 8. Les cordons, ampoules et pièces en verre ne sont pas couverts par la garantie.
 9. La garantie ne donne aucun droit d'indemnisation pour des dommages éventuels, autres que le remplacement ou la réparation de pièces défectueuses. L'importateur ne peut être tenu responsable d'aucun dommage indirect, ni d'aucune conséquence quelle qu'elle soit, causé par ou ayant un quelconque rapport avec l'appareil qu'il a fourni.
 10. Pour pouvoir faire appel à la garantie, vous pouvez vous adresser à votre revendeur. Bestron offre aussi la possibilité de faire réparer l'appareil directement par le service après-vente de Bestron. Toutefois, n'envoyez jamais rien sans avoir reçu d'instructions au préalable. Le colis pourrait en effet être refusé et les frais éventuels seraient à votre charge. Prenez contact avec le service après-vente qui vous expliquera comment vous devez emballer et expédier l'appareil.
 11. L'appareil n'est pas destiné à l'usage professionnel.

MAINTENANCE

Si, par malheur, une panne se produisait, veuillez contacter le service de maintenance de BESTRON:
www.bestron.com-service

DÉCLARATION DE CONFORMITÉ CE

Le présent produit répond aux dispositions des directives européennes suivantes en matière de sécurité.

- | | |
|----------------------------------|------------|
| • Directive EMC | 2014/30/EU |
| • Directive sur la basse tension | 2014/35/EU |
| • RoHS – Directive | 2011/65/EU |



R. Neyman
 Contrôle de la qualité

Français

RECETTES
Pesto de roquette
Ingrédients

- 75 g de roquette
- 40 g de noix
- 2 petites gousses d'ail
- Huile d'olive douce
- Poivre noir

Préparation

Faites griller les noix dans une poêle très chaude, sans matière grasse. Réduisez ensuite la roquette, l'ail et les noix en purée dans le mixeur. Ajoutez de l'huile d'olive jusqu'à obtenir un pesto onctueux. Ajoutez du poivre noir du moulin à volonté. Délicieux sur un toast ou une baguette.

Frappuccino
Ingrédients

- 200 ml d'espresso glacé
- 200 ml de lait entier
- 4 boules de glace au parfum de gaufrette à la mélasse
- 2 cuillères à café de sirop de café
- Crème fraîche et cacao en poudre

Préparation

Placez l'espresso, le lait, le sirop de café et deux boules de glace dans le mixeur, puis faites tourner jusqu'à obtention d'une masse homogène. Versez dans un verre. Déposez une boule de glace dans chaque verre et garnissez éventuellement d'un peu de crème fraîche et de cacao en poudre.

Pâtes aux tomates séchées et basilic
Ingrédients

- 6 tomates séchées à l'huile
- 10 g de basilic
- 1 sachet d'amandes effilées
- 2 petites gousses d'ail
- 1 sachet de parmesan
- 250 g de pâtes
- Sel et poivre

Préparation

Déposez les tomates séchées, l'ail et le basilic dans le mixeur avec un peu de l'huile des tomates. Ajoutez un peu du liquide de cuisson des pâtes. Mixez le tout jusqu'à obtenir une sorte de pesto. Ajoutez le fromage. Salez et poivrez à volonté. Cuisez les pâtes al dente avec un peu de sel.

Tapenade d'olives
Ingrédients

- 500g d'olives vertes (dénoyautées)
- 150g d'olives noires (dénoyautées)
- 6 gousses d'ail épluchées
- 70g de parmesan râpé
- 100g de tomates séchées

Préparation

Déposez les olives noires, les olives vertes, l'ail, le fromage et les tomates dans le mixeur, puis ajoutez lentement un peu d'huile d'olive vierge extra jusqu'à obtenir une masse liquide (bien mixée) qui s'étale facilement. Ajoutez éventuellement un peu de poivre fraîchement moulu. Délicieux sur un toast ou une baguette.

Sorbet aux framboises
Ingrédients

- 1 citron
- 600 g de framboises
- 150 g de sucre impalpable
- 1,5 dl d'eau

Préparation

Coupez le citron en deux et pressez-le. Dans un robot, réduisez les framboises en purée avec le jus de citron, le sucre et 1,5 dl d'eau. Versez ce mélange dans une boîte de congélation. Placez la boîte avec soin dans le congélateur et laissez congeler pendant ± 6 heures. Une fois par heure, mélangez à l'aide d'une fourchette. Vous pouvez également verser le mélange dans une sorbetière que vous laisserez tourner ± 40 minutes. Servez ensuite la glace dans une coupe ou un cornet.

Soupe aux poivrons
Ingrédients

- 3 poivrons jaunes
- 2 cuillères à soupe de crème fraîche
- 150 g de carottes
- 4 oignons de printemps
- 2 petites gousses d'ail
- 30 g de parmesan
- 2 cuillères à café de racine de gingembre râpé
- 3 cuillères à soupe de basilic coupé
- 2 cuillères à soupe d'huile d'olive
- 4 cuillères à soupe de crème fraîche
- 1 litre de bouillon de légumes
- Sel

Préparation

Coupez les poivrons en deux dans le sens de la longueur, retirez les graines et découpez la chair en petits morceaux. Coupez les carottes en petits morceaux et hachez finement les oignons de printemps et l'ail. Faites revenir les oignons de printemps, l'ail et 1 cuillère à café de gingembre râpé dans l'huile d'olive, puis ajoutez les poivrons et les carottes et laissez-les revenir pendant 5 minutes. Ajoutez le bouillon et laissez le tout cuire à feu doux pendant 10 minutes. Réduisez ce mélange en purée dans le robot, puis versez-le dans une casserole et réchauffez-le. Incorporez-y la crème fraîche, salez et poivrez. Incorporez le parmesan, le basilic et le reste de gingembre râpé à la crème fraîche. Servez la soupe dans des bols, en garnissant d'une cuillère du mélange à base de crème fraîche.

SAFETY INSTRUCTIONS - General

- Please read these instructions carefully and retain them for future reference.
- Use this appliance solely in accordance with these instructions.
- This appliance can not be used by children and persons with reduced physical, sensory or mental capabilities or lack of experience and knowledge, but only if they have been given supervision or instruction concerning use of the appliance in a safe way and understand the hazards involved.
- Children should be supervised to ensure that they do not play with the appliance.
- Cleaning and maintenance must not be done by children.
- Keep the appliance and the cable out of reach of children.
- Have any repairs carried out solely by a qualified electrician. Never try to repair the appliance yourself.

SAFETY INSTRUCTIONS - Electricity and heat

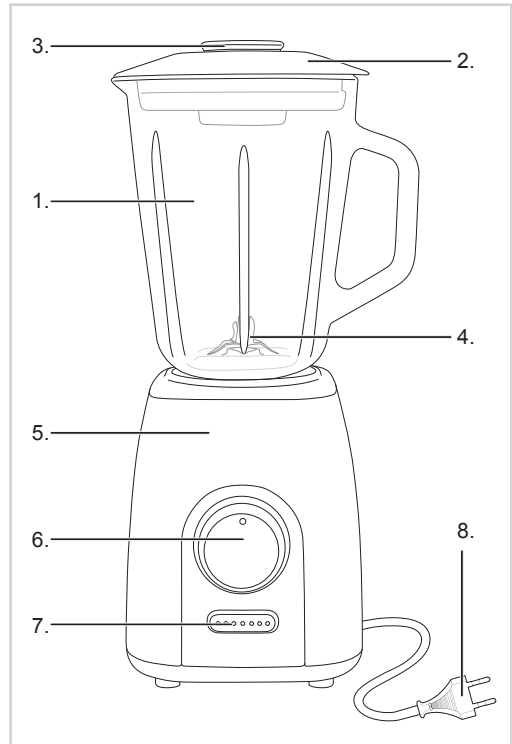
- Before use please verify that the mains voltage is the same as indicated on the rating plate of the appliance.
- Always remove the plug from the mains socket before moving the appliance and when the appliance is not in use.
- Remove the plug from the wall socket by pulling the plug, not the power cord.
- Check the appliance's power cord regularly to make sure it is not damaged. Do not use the appliance if the power cord is damaged. Have a damaged power cord replaced by a qualified repair service.
- Certain parts of the appliance may get hot. Do not touch these parts to prevent burning yourself.
- Make sure that the appliance, the power cord or the plug do not make contact with hot services, such as a hot hob or naked flame.
- Make sure that the appliance, the power cord and plug do not make contact with water.

SAFETY INSTRUCTIONS - During use

- Never use the appliance outdoors.
- Place the appliance on a flat, stable surface where it cannot fall.
- Never allow the power cord to hang over the edge of the draining board, worktop or table.
- Make sure that your hands are dry before touching the appliance, cable or plug.
- Never use the appliance in a humid room.
- Switch off the appliance and remove the plug from the wall socket in the event of a malfunction during use, as well as before cleaning the appliance, fitting or removing an accessory, or storing the appliance after use.
- Never use the appliance with boiling liquids.
- Do not switch on the appliance while it is empty.
- Never use the appliance for longer than 180 seconds. Switch it off and wait a few minutes to allow it to cool before continuing use.
- Never use the blender without the lid.
- Do not fill the blender jar above the maximum level. The maximum capacity of the blender is 1 liter.
- Do not pick up the appliance if it falls into water. Remove the plug from the wall socket immediately and do not use the appliance any more.
- Clean the appliance thoroughly after use (see 'Cleaning and maintenance').
- Never immerse the appliance, the plug or the power cord in water or other liquid.
- This appliance may not be used through an external timer or by means of a remote control.

OPERATION - General

The appliance is intended only for domestic use, not for professional use.



1. Glass blender jar
2. Lid
3. Lid insert
4. Knives
5. Motor unit
6. Speed dial
7. Turbo button
8. Power cord and plug

English

OPERATION - Before use for the first time

1. Take the appliance out of the packaging.
2. Clean the appliance (see 'Cleaning and maintenance').

OPERATION - Use

1. Put the blender jar in the correct position on the motor unit and turn firmly into place.

⚠ The blender is fitted with a safeguard. The blender cannot be switched on if the blender jar is not fitted to the motor unit, or is not fitted in the correct manner.

2. Dice the solid ingredients.
3. Fill the blender jar with the solid ingredients, and then add the liquid, where relevant (maximum 1 liter).
4. Fit the lid on the blender jar.
5. Fit the lid insert to the lid.
6. Put the plug into the wall socket.
7. Turn the speed dial to the required setting: P = Pulse, OFF = off, 1 = moderate, 2 = fast

⚠ The smoothness of the mixture increases with longer blending times (maximum of 180 seconds).

8. Switch off the blender (set to '0').

- Wait until the blender's knives have come to a complete standstill before removing the blender jar from the motor unit.

- ⚠ • Whilst the blender is in operation you can add additional ingredients via the filling opening in the lid.
- The Pulse setting can be used to operate the blender briefly at maximum speed. The Pulse function operates only whilst the switch is held in the Pulse position.
- Prepare crushed ice by filling the blender jar with ice cubes and repeatedly turn the speed dial to setting pulse ("P") until you obtain ice of the required consistency.
- Cut meat and other solid ingredients into small pieces before adding them to the blender jar.
- To prepare tomato juice cut the tomatoes into four pieces and pour into the filling opening in the blender jar's lid whilst the blender is in operation.
- If the blender does not operate at the required speed switch off the appliance ('0') and: a. set the switch to the Pulse position, or b. stir the ingredients with a spatula, or c. remove some of the ingredients in the blender jar.

CLEANING AND MAINTENANCE

Clean the appliance and the loose parts thoroughly after each use:

- Turn the speed dial to setting OFF.
- Fill the blender jar for ¼ with warm water.
- Turn the speed dial to setting 1.
- Switch off the blender after about 20 to 30 seconds ('0') and disconnect the plug from the wall socket. The knives are clean now.


- ⚠ You can also wash the blender jar, lid and cap in soapy water. Rinse all parts thoroughly to remove all soap residue and dry thoroughly.

- ⚠ Use only lukewarm water, hot water can cause cracks.

- Clean the motor unit with a damp cloth, if necessary moistened with a couple of drops of washing-up liquid. After cleaning, dry the motor unit thoroughly.
- Store the blender.

- ⚠ • Clean the blender jar after each use.
- Never use corrosive or scouring cleaning agents or sharp objects (such as knives or hard brushes) to clean the appliance.
- Do not immerse the motor unit in water, or in other liquids.
- Do not leave the blender jar to soak in soapy water for too long.

THE ENVIRONMENT

-  • Dispose of packaging material, such as plastic and boxes, in the appropriate waste containers.
- When this product reaches the end of its useful life do not dispose of it by putting it in a dustbin; hand it in at a collection point for the reuse of electrical and electronic equipment. Please refer to the symbols on the product, the user's instructions or the packaging.
- The materials can be re-used as indicated. Your help in the re-use, recycling or other means of making use of old electrical equipment will make an important contribution to the protection of the environment.
- Contact your municipality for the address of the appropriate collection point in your neighbourhood.

GUARANTEE TERMS

The importer guarantees the appliance against defects caused by manufacturing and/or material faults for 60 months from the date of purchase, subject to the following conditions.

- No charges will be made for labour costs or materials during the warranty period. Any repairs carried out during the warranty period do not extend the warranty period.
- The importer automatically becomes the owner of any faulty parts that he replaces or a faulty appliance (in the event of replacement of the appliance).
- All claims submitted under warranty must be accompanied by the original bill of sale.
- Claims under warranty must be submitted to the dealer where the appliance was purchased or to the importer.

5. The warranty is issued solely to the first purchaser and cannot be transferred.
6. The warranty does not cover damage caused by:
 - a. Accidents, incorrect use, wear and/or neglect.
 - b. Faulty installation and/or use in a manner contravening the prevailing legal, technical or safety regulations.
 - c. Connection to a mains voltage other than the voltage specified on the type plate.
 - d. Unauthorized modifications.
 - e. Repairs carried out by third parties.
 - f. Careless transport, i.e. without suitable packaging materials or protection.
7. No claims may be made under this warranty for:
 - a. Losses incurred during transport.
 - b. The removal or changing of the appliance's serial number.
8. The guarantee does not cover power cords, lamps or glass parts.
9. No claims can be submitted under this warranty for damage other than the repair or replacement of faulty parts. The importer can never be held responsible for any consequential loss or damage or any other consequences, resulting either directly or indirectly from the appliance supplied by the importer.
10. In case of claims under guarantee you can contact your dealer where the appliance is purchased. Bestron offers you also the possibility to send the appliance directly to our Service Department. Do not send your appliance without consulting us. The package may be refused and any any costs will be for your account. Please contact the Service Department and they will tell you how to pack and send the appliance.
11. This appliance is not suitable for professional use.

SERVICE

If a fault should occur please contact the BESTRON service department: www.bestron.com/service

CE DECLARATION OF CONFORMITY

This product conforms to the essential requirements of the following EU safety directives:

- | | |
|-------------------------|------------|
| • EMC Directive | 2014/30/EU |
| • Low Voltage Directive | 2014/35/EU |
| • RoHS – Directive | 2011/65/EU |



R. Neyman
Quality control

RECIPES

Rucola pesto

Ingredients

- 75g of Rucola lettuce
- 40g of walnuts
- 2 cloves of garlic
- Mild olive oil
- Black pepper

Preparation

Roast the walnuts for a short time in a dry frying pan. Mix the Rucola, garlic and walnuts in the blender. Add the olive oil until a smooth pesto. Add some black pepper. Tastes great on toast or baguette.

Frappuccino

Ingredients

- 200 ml espresso ice-cold
- 200 ml whole milk
- 4 round treacle waffle ice cream scoops
- 2 teaspoons of coffee syrup
- Whipped cream
- Cocoa powder

Preparation

Put the espresso with the milk, coffee syrup and 2 round ice cream scoops in the blender until a smooth mass. Pour it in a glass. Top each glass with a round ice cream scoop and garnish with some whipped cream and cocoa powder.

Pasta with sun-dried tomatoes and basil

Ingredients

- 6 sun-dried tomatoes in oil
- 10g basil
- 1 bag of almond flakes
- 2 cloves of garlic
- 1 bag of Parmesan cheese
- 250g pasta
- Salt and pepper

Preparation

Put the sun-dried tomatoes, garlic and basil with some oil of the tomatoes in the blender. Add some boil liquid of the pasta. Mix everything until a sort of pesto. Add the cheese, pepper and salt. Cook the pasta al dente with some salt.

Olive tapenade

Ingredients

- 500g green olives (pitted)
- 150g black olives (pitted)
- 6 peeled cloves of garlic
- 70g grated Parmesan cheese
- 100g soft sun-dried tomatoes

Preparation

Put the green and black olives, garlic, cheese and tomatoes in the blender. Add some extra virgin olive oil slowly until a liquid (pureed) mass, which is well spreadable. Add some fresh grind pepper for a piquant taste. Tastes great on toast or baguette.

Raspberries sorbet ice cream

Ingredients

- 1 lemon
- 600g raspberries
- 150g powdered sugar
- 150 ml water

Preparation

Cut the lemon in two and squeeze the inside. Mix the raspberries with the lemon juice, sugar and 1,5 dl of water in the blender. Pour the mixture in a freezer box. Carefully put the box in the freezer and let it freeze for 6 hours. Stir the mixture with a fork every hour. You can also pour the mixture in an ice cream maker and leave it there for 40 minutes. After that serve the ice cream in a bowl or cone.

Paprika soup

Ingredients

- 3 yellow paprika's
- 2 tablespoons of crème fraîche
- 150g of carrots
- 4 spring onions
- 2 cloves of garlic
- 30g Parmesan cheese
- 2 teaspoons of grated ginger-race
- 3 tablespoons of cutted basil
- 2 tablespoons of olive oil
- 4 tablespoons of whipped cream
- 1 litre vegetable tea
- Salt

Preparation

Cut the paprika's lengthways in half, remove the seeds and cut the flesh into small pieces. Cut the carrots in small pieces and cut the spring onions and garlic fine. Fry the spring onions, garlic and 1 teaspoon of grated ginger-race in olive oil, then add the paprika and carrots and fry it with the rest for 5 minutes. Add the vegetable tea and let it cook slowly for 10 minutes. Puree the mixture in the blender. Put the mixture in a pan and heat it up. Stir the crème fraîche through it and add some pepper and salt. Stir the Parmesan cheese, basil and the rest of the ginger-race through the whipped cream. Pour the soup into bowls and put one tablespoon of the cream mixture on it.

PRESCRIZIONI DI SICUREZZA - Generalità

- Leggere attentamente le istruzioni d'uso e conservarle con cura.
- Utilizzare questo apparecchio unicamente secondo le modalità descritte nelle presenti istruzioni.
- Questo apparecchio può essere utilizzato da bambini di età da 8 anni e di sopra e persone con ridotte capacità fisiche, sensoriali o mentali o mancanza di esperienza e conoscenza se esse sono state date supervisione o istruzioni riguardanti l'uso dell'apparecchio in modo sicuro e capire i rischi coinvolti.
- I bambini vanno sorvegliati per accertarsi che non si mettano a giocare con l'apparecchio.
- Pulizia e manutenzione non deve essere fatto da bambini, tranne se sono più vecchi e sorvegliati.
- Tenere l'apparecchio e il cavo fuori dalla portata dei bambini sotto
- Far eseguire le riparazioni da un tecnico qualificato. Non cercare di riparare da soli l'apparecchio.

PRESCRIZIONI DI SICUREZZA - Elettricità e calore

- Prima di utilizzare l'apparecchio, controllare che la tensione di rete corrisponda alla tensione di esercizio indicata sulla targhetta di identificazione dell'apparecchio.
- Estrarre sempre la spina dalla presa quando l'apparecchio non è in uso.
- Quando si toglie la spina dalla presa, esercitare la trazione sulla spina stessa e non sul cavo.
- Verificare regolarmente l'integrità del cavo dell'apparecchio. Non utilizzare l'apparecchio qualora il cavo risultasse danneggiato. Per sostituire il cavo danneggiato, rivolgersi a un servizio di assistenza qualificato.
- Alcune parti dell'apparecchio possono surriscaldarsi. Evitare di entrare in contatto con tali elementi per non correre rischi di ustione.
- Assicurarsi che l'apparecchio e il cavo non vengano in contatto con sorgenti di calore, quali per es. piani di cottura caldi o fiamme libere.
- Prestare attenzione a non far entrare in contatto con l'acqua l'apparecchio, il cavo e la spina.

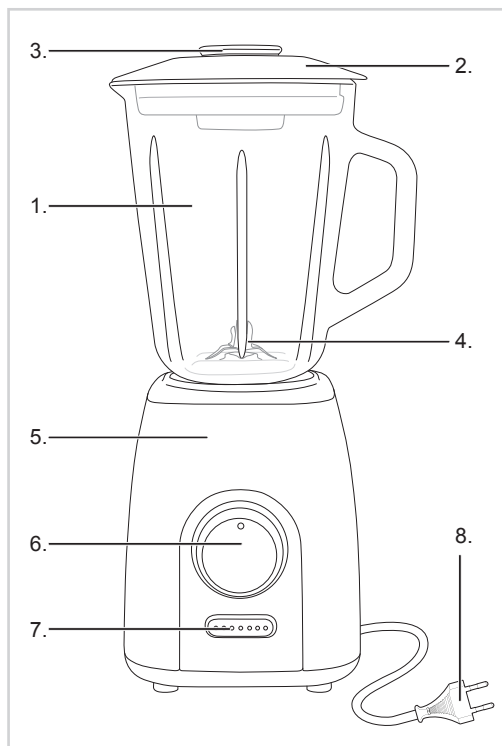
PRESCRIZIONI DI SICUREZZA - DURANTE L'USO

- Non utilizzare mai l'apparecchio all'aperto.
- Posizionare l'apparecchio su una base stabile e piana, in un punto da cui non possa cadere.
- Non lasciare che il cavo penda dal bordo del piano da lavoro, mensola o tavolo.
- Accertarsi che le proprie mani siano asciutte quando si tocca l'apparecchio, il cavo o la spina.
- Non utilizzare l'apparecchio in ambienti umidi.
- Spegnerne l'apparecchio e disinserire la spina dalla presa se si verificano malfunzionamenti durante l'uso, quando si esegue la pulizia dell'apparecchio, se si monta o si smonta un accessorio o quando si è finito di utilizzarlo.
- Non utilizzare mai l'apparecchio con liquidi bollenti.
- Non avviare mai l'apparecchio vuoto.
- Non utilizzare mai il frullatore per più di 180 secondi. Quindi attendere alcuni minuti prima di riaccendere il frullatore.
- Non utilizzare mai il frullatore senza coperchio.
- Nel riempire il bicchiere tenere conto della capienza massima del bicchiere. Tale capienza è di 1,5 litri.
- Non prendere l'apparecchio se è caduto nell'acqua. In tal caso togliere subito la spina dalla presa. Non utilizzare più l'apparecchio..
- Dopo l'uso pulire a fondo l'apparecchio (vedere 'Pulizia e manutenzione').
- Non immergere mai l'apparecchio, il cavo e la presa nell'acqua o in altri liquidi.
- L'apparecchio non può essere azionato tramite un temporizzatore esterno, o un sistema indipendente con telecomando.

FUNZIONAMENTO - Avvertenze general

l'apparecchio è inteso soltanto per consumo interno, non per uso professionale.

1. Bicchiere di vetro
2. Coperchio
3. Fermo di chiusura
4. Lame
5. Zoccolo motore
6. Interruttore e regolatore di velocità
7. Pulsante Turbo
8. Cavo e spina




FUNZIONAMENTO - Primo utilizzo


1. Togliere l'imballaggio.
2. Lavare l'apparecchio. Vedere 'Pulizia e manutenzione'.

FUNZIONAMENTO - Uso


1. Posizionare correttamente il bicchiere sulla cassa motore e stringere saldamente.

 Il frullatore è fornito di un sistema di sicurezza. Se il bicchiere non è posizionato sulla cassa motore o non è posizionato correttamente, non è possibile accendere il frullatore.

2. Tagliare gli ingredienti solidi in pezzetti.
3. Riempire il bicchiere con gli ingredienti solidi. Aggiungere successivamente gli eventuali liquidi (massimo 1 litro).
4. Mettere il coperchio sul bicchiere.
5. Posizionare il tappo di chiusura sul coperchio
6. Inserire la spina nella presa.
7. Ruotare il regolatore di velocità sulla posizione desiderata: P = impulsi, OFF = off, 1 = moderato, 2 = veloce

 Più a lungo il frullatore resta in funzione (massimo 180 secondi), più sottilmente vengono frullati gli ingredienti.


8. Spegnerne il frullatore (posizione OFF).
9. Togliere il bicchiere dalla cassa motore quando le lame del frullatore si sono completamente arrestate.

-  • Quando il frullatore è in funzione è possibile aggiungere ingredienti attraverso l'apertura di rimbocco del coperchio.
- Nella posizione Pulse è possibile far ruotare il frullatore alla massima velocità per un breve tempo. La posizione Pulse funziona soltanto se si tiene l'interruttore su tale posizione.
 - Per ottenere del ghiaccio tritato riempire il recipiente con cubetti di ghiaccio e ruotare più volte il commutatore nella posizione Pulse ("P") fino a quando i cubetti di ghiaccio non saranno sufficientemente fini.
 - Tagliare le carni e gli altri ingredienti solidi in piccoli pezzetti prima di riempire il bicchiere.
 - Per la preparazione di succhi di pomodoro, tagliare i pomodori in quattro e immerterli nel bicchiere attraverso l'apertura del tappo mentre il frullatore è in funzione.
 - Se il frullatore non gira abbastanza velocemente, spegnere l'apparecchio (posizione OFF) e a. mettere il regolatore in posizione Pulse, oppure b. mescolare gli ingredienti con una spatola, o c. togliere una parte degli ingredienti dal bicchiere.

PULIZIA E MANUTENZIONE


Assicurarsi di pulire a fondo l'apparecchio e i componenti staccabili dopo ogni utilizzo.

1. Ruotare il regolatore di velocità in posizione OFF (spento).
2. Riempire il bicchiere $\frac{1}{4}$ con acqua calda.
3. Ruotare il regolatore di velocità in posizione 1.
4. Spegnerne il frullatore dopo 20-30 secondi (posizione OFF) e disinserire la spina dalla presa di corrente. I lame sono pulite.


 È anche possibile lavare il bicchiere, il coperchio e il tappo in acqua e sapone. Quindi sciacquare bene tutte le parti per eliminare tutti i residui di sapone e asciugare a bene.

 Utilizzare solo acqua tiepida, l'acqua calda può causare incrinature.

5. Pulire la cassa motore con un panno umido ed eventualmente un po' di sapone. Asciugare poi bene la cassa.
6. Riporre il frullatore.

-  • Lavare il bicchiere dopo ogni utilizzo.
- Non utilizzare per la pulizia prodotti aggressivi o abrasivi, né utensili taglienti (coltelli o spazzole dure).
 - Non immergere mai la cassa motore nell'acqua o in altri liquidi.
 - Non lasciare il bicchiere a lungo con acqua e sapone in ammollo.

TUTELA DELL'AMBIENTE

-  • Gettare il materiale di imballaggio, come plastica e cartone, negli appositi contenitori.
- Una volta raggiunta la durata massima del prodotto, non smaltirlo alla stregua dei rifiuti generali, ma portarlo presso un punto di raccolta per il riciclo di apparecchiature elettriche ed elettroniche. Prestare attenzione al simbolo sul prodotto, alle istruzioni per l'uso o all'imballaggio.
 - I materiali possono essere riutilizzati come indicato. Grazie al riciclaggio, la trasformazione di materiali o altri metodi di utilizzo di vecchie apparecchiature contribuiscono in modo essenziale alla salvaguardia dell'ambiente.
 - Rivolgersi al proprio comune per informazioni sul punto di raccolta più vicino.

CONDIZIONI DI GARANZIA

Di seguito sono riportate le condizioni alle quali l'importatore fornisce la garanzia per il presente apparecchio per un periodo di 60 mesi a decorrere dalla data d'acquisto, a copertura dei difetti di materiale e/o di fabbricazione.

1. Durante la validità di tale periodo di garanzia non verrà addebitato alcun costo di manodopera o di materiale.

- Le riparazioni effettuate nel corso di validità della garanzia non prolungano la durata della stessa.
- Le parti difettose o, in caso di sostituzione (cambio), l'apparecchio difettoso stesso divengono automaticamente proprietà dell'importatore.
 - Qualsiasi ricorso alla garanzia dovrà essere accompagnato dalla prova d'acquisto dell'azienda rivenditrice.
 - I ricorsi alla garanzia devono essere eseguiti presso il rivenditore ove l'apparecchio è stato acquistato o presso l'importatore.
 - La garanzia è valida esclusivamente per il primo acquirente e non è trasferibile.
 - La garanzia non si applica ai danni derivanti da:
 - incidenti, uso improprio, usura e/o negligenza;
 - erronea installazione e/o utilizzo in contrasto con le disposizioni normative, tecniche o di sicurezza vigenti;
 - collegamento del prodotto a una tensione di rete diversa da quella indicata nella targhetta di identificazione;
 - modifiche non autorizzate;
 - riparazioni eseguite da terzi;
 - trasporto eseguito in modo improprio privo dell'imballaggio o delle protezioni idonee.
 - Le presenti condizioni di garanzia non si applicano inoltre in caso di:
 - perdite che si verificano durante il trasporto;
 - rimozione o modifica del numero di serie dell'apparecchio.
 - Sono esclusi dalla garanzia i cavi, le spie luminose, le lampade e i componenti in vetro.
 - La garanzia non riconosce alcun diritto al risarcimento di eventuali danni al di là della mera sostituzione o riparazione delle parti difettose. In nessun caso l'importatore potrà essere ritenuto responsabile per eventuali danni consequenziali o per conseguenze di altro tipo verificatesi a causa delle apparecchiature da questi fornite o a esse correlate.
 - Per reclamare la garanzia, potete rivolgervi al vostro negoziante. Bestron offre anche la possibilità di far riparare l'apparecchio direttamente dal Centro assistenza Bestron. Tuttavia, non spedite mai l'apparecchio senza aver fatto le dovute considerazioni. Il pacco può infatti essere respinto e le eventuali spese sono a vostro carico. Contattate il Centro assistenza e vi diranno come imballare e spedire l'apparecchio.
 - L'apparecchio non è concepito per l'uso professionale.

SERVIZIO

Qualora dovesse verificarsi un guasto è possibile mettersi in contatto con il servizio clienti BESTRON:
www.bestron.com/service

DICHIARAZIONE DI CONFORMITÀ CE

Questo prodotto soddisfa i requisiti e le seguenti norme europee nel campo della sicurezza:

- | | |
|----------------------------------|------------|
| • Direttiva EMC | 2014/30/EU |
| • Direttiva sulla bassa tensione | 2014/35/EU |
| • RoHS – Direttiva | 2011/65/EU |



R. Neyman
Controllo qualità

RICETTE
Rucola al pesto
Ingredienti

- 75 g di rucola
- 40 g di noci
- 2 spicchi d'aglio
- Olio di oliva in abbondanza
- Pepe nero

Preparazione

Far abbrustolire leggermente le noci in una padella asciutta, quindi passare la rucola, l'aglio e le noci nel frullatore. Aggiungere l'olio di oliva fino ad ottenere un pesto cremoso. Aggiungere del pepe nero macinato a piacere. Appetitoso da gustare su un toast o una baguette.

Frappuccino
Ingredienti

- 200 ml di espresso gelato
- 200 ml di latte intero
- 4 palline di gelato allo sciroppo di wafel
- 2 cucchiaini di sciroppo di caffè
- Panna
- Polvere di cacao

Preparazione

Versare nel frullatore l'espresso con latte, sciroppo di caffè e due palline di gelato e frullare il tutto fino ad ottenere un composto uniforme. Versarlo in un bicchiere. In ogni bicchiere aggiungere quindi un'altra pallina di gelato e guarnire eventualmente con un po' di panna e della polvere di cacao.

Pasta ai pomodori secchi e basilico
Ingredienti

- 6 pomodori secchi all'olio
- 10 g di basilico
- 1 bustina di pasta di mandorle
- 2 spicchi d'aglio
- 1 bustina di parmigiano
- 250 g di pasta
- Sale e pepe

Preparazione

Mettere nel frullatore i pomodori secchi, l'aglio, il basilico e un po' di sugheretto dei pomodori. Aggiungere un po' di acqua di cottura della pasta. Frullare il tutto fino ad ottenere una specie di pesto. Aggiungere quindi il formaggio, il pepe e il sale a piacere. Cuocere la pasta al dente con l'aggiunta di un pizzico di sale.

Tapenade alle olive
Ingredienti

- 500 g di olive verdi (snocciolate)
- 150 g di olive nere (snocciolate)
- 6 spicchi d'aglio sbucciati
- 70 g di parmigiano grattugiato
- 100 g di pomodori secchi dolci

Preparazione

Mettere nel frullatore le olive verdi e nere, l'aglio, il formaggio e i pomodori e aggiungere lentamente un goccino di olio extravergine di oliva fino ad ottenere un composto fluido (ben passato) e spalmabile. Per ottenere un gusto piccante, aggiungere eventualmente un po' di pepe fresco macinato. Saporita da gustare su un toast o una baguette.

Sorbetto ai lamponi
Ingredienti

- 1 limone
- 600 g di lamponi
- 150 g di zucchero a velo
- 1,5 dl di acqua

Preparazione

Tagliare il limone in due e spremere. In un frullatore, passare i lamponi con succo di limone, zucchero e 1,5 dl di acqua. Versare il composto ottenuto in un recipiente e metterlo con cura nel congelatore, lasciandolo per circa 6 ore. Rimistare quindi il composto nel congelatore ogni ora con una forchetta. Potete anche versare il composto in una gelatiera e farlo riposare per circa 40 minuti. Versare infine il gelato in una terrina o in un cornetto.

Zuppa di peperoni
Ingredienti

- 3 pezzi di peperoni gialli
- 2 cucchiaini di panna acida
- 150 g di carotine
- 4 pezzi di cipolline primavera
- 2 spicchi d'aglio
- 30 g di parmigiano
- 2 cucchiaini di radice di zenzero grattugiata
- 3 cucchiaini di basilico tagliato
- 2 cucchiaini di olio d'oliva
- 4 cucchiaini di panna
- 1 litro di brodo di verdure
- Sale

Preparazione

Tagliare in due i peperoni per il lungo, rimuovere i semi e tagliare la polpa di frutta a pezzettini. Tagliare le carotine a pezzetti e le cipolline rimavera e l'aglio a fettine sottili. Soffriggere le cipolline primavera, l'aglio e 1 cucchiaino di zenzero grattugiato nell'olio di oliva e rosolare il peperone e le carote per 5 minuti. Aggiungere il brodo e far cuocere il tutto per 10 minuti a fuoco lento. Passare il composto nel frullatore. Versare quindi il composto in un tegame e riscaldarlo. Mescolare la panna acida e condire a piacere con sale e pepe. Mescolare alla panna il parmigiano, il basilico e lo zenzero grattugiato avanzato. Versare la zuppa nelle scodelle e aggiungere un cucchiaino di panna.

NORMAS DE SEGURIDAD - General

- Lea las instrucciones de uso con detenimiento y guárdelas cuidadosamente.
- Utilice este aparato únicamente en la forma que se describe en las instrucciones.
- Este aparato puede ser utilizado por niños de 8 años y arriba y personas con reducción capacidades físicas, sensoriales o mentales o falta de experiencia y conocimiento si han tenido supervisión o instrucciones relativas al uso del aparato de forma segura y entender los riesgos que conllevan.
- Es preciso vigilar que los niños no jueguen con el aparato.
- Limpieza y mantenimiento no deben ser hechos por los niños, excepto si son mayores y supervisados.
- Mantener el aparato y el cable fuera del alcance de los niños menores
- Haga reparar el aparato únicamente por personal cualificado. No intente nunca repararlo usted mismo

NORMAS DE SEGURIDAD - Electricidad y calor

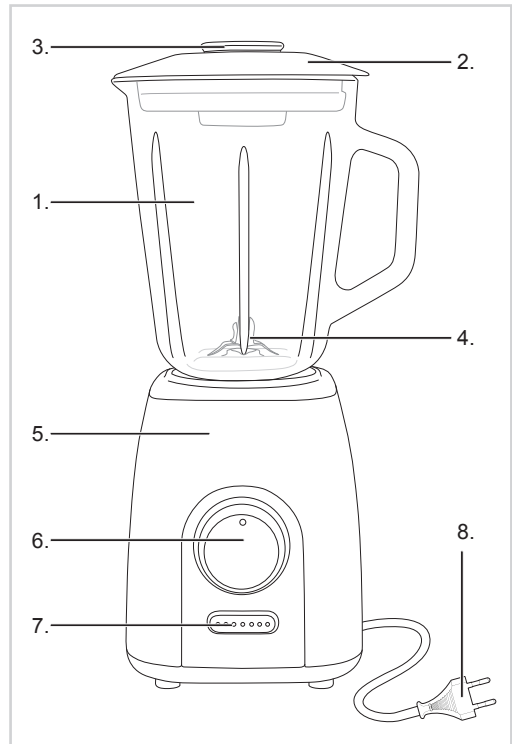
- Antes de utilizar el aparato, verifique que el voltaje de la red corresponda al voltaje indicado en la placa.
- Retire siempre el enchufe de la toma de corriente cuando no lo esté utilizando.
- Al retirar el enchufe de la toma de corriente, asegúrese de tirar del enchufe y no del cable.
- Verifique regularmente que el cable del aparato esté en buenas condiciones. No lo use si el cable está averiado. Haga sustituir el cable deteriorado por personal de servicio cualificado.
- Algunas partes del aparato pueden calentarse. No las toque para evitar quemaduras.
- Asegúrese de que ni el aparato, ni el cable están en contacto con fuentes decalor, como por ejemplo con una placa caliente o con fuego abierto.
- Asegúrese de que ni el aparato, ni el cable, ni el enchufe están en contacto con el agua.

NORMAS DE SEGURIDAD - Uso

- No use nunca este aparato fuera del hogar.
- Colóquelo sobre una superficie plana y estable, en un lugar donde no pueda caerse.
- No deje que el cable quede colgando sobre el borde de la encimera, el tablero de trabajo o una mesa.
- Asegúrese de tener las manos secas cuando manipule el aparato, el cable o el enchufe.
- No lo utilice nunca en lugares húmedos.
- Desconecte el aparato y retire el enchufe de la toma de pared, si se presentan fallos durante el uso, cuando quiere limpiar el aparato, para montar o desmontar un accesorio, o después del uso del aparato.
- No lo utilice nunca para líquidos hirvientes!
- Nunca debe encender el aparato sin contenido.
- Evite utilizar la batidora durante más de 180 segundos. Luego, espere unos minutos antes de volver a encender la batidora.
- Evite utilizar la batidora sin la tapa.
- Al llenar el vaso, tenga en cuenta que el contenido máximo del vaso es de 1 litro.
- No recoja el aparato si éste ha caído en el agua. Retire inmediatamente el enchufe de la toma de pared. No vuelva a utilizarlo más.
- Limpie muy bien el aparato después de usarlo (véase el capítulo 'Limpieza y mantenimiento').
- No sumerja nunca el aparato, el enchufe, ni el cable en agua o en otro líquido.
- El aparato no se puede poner en funcionamiento mediante un cronómetro externo ni con otro sistema separado con control remoto.

FUNCIONAMIENTO - Generalidades

Este aparato está concebido únicamente para uso doméstico, no para uso profesional.




1. Vaso de cristal
2. Tapa
3. Tapón de cierre
4. Cuchillas
5. Alojamiento del motor
6. Selector de velocidad
7. Botón de turbo
8. Cable y enchufe

FUNCIONAMIENTO - Antes del primer uso


1. Quite el embalaje.
2. Limpie el aparato. Véase 'Limpieza y mantenimiento'.

FUNCIONAMIENTO - Uso


1. Coloque el vaso correctamente en el alojamiento del motor y apriételo firmemente.

 La batidora está equipada con un sistema de seguridad. Cuando el vaso no ha sido colocado o ha sido mal colocado en el alojamiento del motor, no es posible encender la batidora.

2. Corte los ingredientes sólidos en trocitos.
3. Llene el vaso con los ingredientes sólidos. A continuación, añada el líquido, si es necesario (máximo 1 litro)
4. Coloque la tapa en el vaso.
5. Coloque el tapón de cierre en la tapa.
6. Introduzca el enchufe en la toma de pared.
7. Coloque el selector de velocidad en la posición deseada: P = Pulso, OFF = apagado, 1 = moderado, 2 = rápido

 Cuánto más tiempo funcione la batidora (con un máximo de 180 segundos), tanto más fino se cortarán los ingredientes.


8. Apague la batidora (posición OFF).
9. No quite el vaso del alojamiento del motor, hasta que las cuchillas de la batidora estén completamente paradas.

-  • Mientras que funcione la batidora, se pueden añadir ingredientes a través del orificio en la tapa.
- La posición 'Pulse' permite hacer funcionar la batidora brevemente a la máxima velocidad. La posición 'Pulse' sólo funciona cuando se mantiene el interruptor
 - Para picar hielo, llene el vaso de cubos de hielo y gire varias veces el selector de velocidad a la posición pulsos hasta que el hielo haya sido picado suficientemente.
 - La carne y otros ingredientes sólidos deben cortarse en trocitos antes colocarlos en el vaso.
 - Para preparar zumo de tomate, corte los tomates en cuatro e introdúzcalos en el vaso por el orificio en la tapa mientras que el aparato esté funcionando.
 - Si la batidora funciona con velocidad insuficiente, desconéctela (posición OFF) y: a. coloque el selector en posición 'Pulse', o b. remueva los ingredientes con una espátula, o c. saque una parte de los ingredientes del vaso.

LIMPIEZA Y MANTENIMIENTO


Limpie muy bien el aparato y las partes desarmables después de cada uso.

1. Gire el selector de velocidad a la posición OFF (apagado).
2. Llene el vaso con ¼ de agua caliente.
3. Gire el selector de velocidad a la posición 1.
4. Desconecte la batidora al cabo de 20 – 30 segundos (posición OFF) y retire el enchufe de la toma de alimentación. Los cuchillas están limpiado


 También es posible lavar el vaso, la tapa y el tapón de cierre en agua jabonosa. A continuación, aclare bien todos los componentes para quitar todos los restos de jabón y séquelos cuidadosamente.

 Utilice sólo agua tibia, el agua caliente puede causar grietas.

5. Limpie el alojamiento del motor con un paño húmedo y eventualmente con un poco de detergente líquido. A continuación, seque bien el alojamiento.
6. Guarde la batidora.

-  • Limpie el vaso después de cada uso.
- No use limpiadores fuertes ni abrasivos, ni objetos con filo (como cuchillos o cepillos con cerdas duras) para limpiar el aparato.
 - No sumerja el alojamiento del motor en agua ni en ningún otro líquido.
 - No se debe dejar el vaso a remojar en agua jabonosa durante mucho tiempo.

MEDIO AMBIENTE

-  • Tire el material de embalaje, como plástico y cajas, en los contenedores destinados para ello.
- No tire este producto al final de su vida útil con los residuos domésticos normales, en su lugar llévelo a un centro de recolección para reutilización de aparatos eléctricos y electrónicos. Tenga en cuenta el símbolo que aparece en el aparato, el manual de instrucciones o el embalaje.
 - Los materiales pueden reutilizarse como se ha indicado. Su ayuda para reutilización, procesamiento de materiales u otras formas de utilización de aparatos viejos es una contribución importante a la conservación de nuestro medio ambiente.
 - Infórmese con las autoridades sobre los puntos de recolección en su localidad.

DISPOSICIONES DE GARANTÍA

Bajo las siguientes condiciones, y durante un período de 60 meses contado a partir de la fecha de compra, el importador otorgará garantía de este aparato por defectos ocasionados por deficiencias en la fabricación o en los materiales.

1. Durante el período de garantía mencionado no se cobrarán los costes de la mano de obra ni el material. Una reparación que tenga lugar durante el período de garantía no prolonga dicho período.

2. En caso de reemplazo, las piezas defectuosas o los aparatos defectuosos mismos pasarán automáticamente a propiedad del importador.
3. Toda reclamación por garantía deberá ir acompañada de la factura de compra de la empresa.
4. Toda reclamación por garantía deberá hacerse al distribuidor donde ha sido comprado el aparato o al importador.
5. La garantía es válida únicamente para el comprador y no es susceptible de transferencia.
6. La garantía no cubre los daños ocasionados por:
 - a. accidentes, mala utilización, desgaste y/o descuido;
 - b. mala instalación y/o uso en contradicción con las normas técnicas o de seguridad legales vigentes;
 - c. conexión a una red eléctrica cuyo voltaje no corresponde al voltaje indicado en la placa;
 - d. una modificación no autorizada;
 - e. una reparación ejecutada por terceros;
 - f. negligencia en el transporte del aparato sin el embalaje o protección adecuados.
7. No podrá apelarse a estas disposiciones de garantía en los siguientes casos:
 - a. pérdida ocurrida durante el transporte;
 - b. remoción o modificación del número de serie del aparato.
8. La garantía no cubre los cables, las bombillas, ni las partes de cristal.
9. La garantía no concede derecho a reclamar indemnización alguna por daños, diferente a la sustitución o reparación, respectivamente, de las partes defectuosas. El importador no podrá ser responsabilizado por daños consecuenciales o por cualquier otra clase de efectos causados por el aparato suministrado por él o que guarden relación con el mismo.
10. Para hacer valer la garantía. Puede acudir a la tienda donde compró el producto. Bestron también ofrece la posibilidad de entregar el aparato directamente al servicio técnico Bestron para su reparación. Pero no podrá enviarlo de cualquier manera. El paquete podría ser rechazado y los costes asociados correrían de su cuenta. Póngase en contacto con el servicio técnico, donde le indicarán cómo debe embalar y enviar el aparato.
11. Este aparato no es apto para uso profesional.

SERVICIO

Si se presenta un fallo inesperado, puede ponerse en contacto con el departamento de servicios de BESTRON: www.bestron.com/service

CERTIFICACIÓN DE CONFORMIDAD (CE)

Este producto satisface las disposiciones de las siguientes directivas de la Unión Europea en el marco de la seguridad:

- | | |
|--|------------|
| • Directiva de compatibilidad electromagnética | 2014/30/EU |
| • Directiva de bajo voltaje | 2014/35/EU |
| • RoHS – Directiva | 2011/65/EU |



R. Neyman
Control de calidad

RECETAS

Pesto de rúcula

Ingredientes

- 75 g de rúcula
- 40 g de nueces
- 2 dientes de ajo
- Aceite de oliva suave
- Pimienta negra

Preparación

Se tuestan un poco las nueces en una sartén seca. A continuación, se trituran la rúcula, el ajo y las nueces con la batidora. Se agrega aceite de oliva hasta conseguir una consistencia cremosa. Se agrega pimienta negra del molinillo al gusto. Delicioso en tostadas o con pan.

Frapuccino

Ingredientes

- 200 ml de expreso helado
- 200 ml de leche entera
- 4 bolitas de helado de melaza
- 2 cucharaditas de sirope de café
- Nata batida
- Cacao en polvo

Preparación

Se pasa por la batidora el expreso con la leche, el sirope de café y dos bolitas de helado, hasta conseguir una masa lisa. Se sirve en vaso o copa. En cada vaso, se coloca otra bolita de helado y se puede adornar con un poco de nata batida y cacao en polvo.

Pasta con tomates secados al sol y albahaca

Ingredientes

- 6 tomates secados al sol sobre base de aceite
- 10 g de albahaca
- 1 bolsa de virutas de almendra
- 2 dientes de ajo
- 1 bolsita de queso parmesano
- 250 g de pasta
- Sal y pimienta

Preparación

Se pasan por la batidora los tomates secados al sol, el ajo y la albahaca con un poco de aceite de los tomates. Se agrega un poco de líquido de cocción de la pasta. Se mezcla el conjunto hasta conseguir una especie de pesto. Se agrega el queso, sal y pimienta al gusto. La pasta se cocina al dente con un poquito de sal.

Tapenade de aceitunas

Ingredientes

- 500 g de aceitunas verdes (sin hueso)
- 150 g de aceitunas negras (sin hueso)
- 6 dientes de ajo pelados
- 70 g de queso parmesano rallado
- 100 g de tomates suaves secados al sol

Preparación

Se pasan por la batidora las aceitunas verdes y negras, el ajo, el queso y los tomates, agregando lentamente un poco de aceite de oliva virgen extra, hasta conseguir una masa fluida (bien triturada), fácil de untar. Se puede agregar un poco de pimienta recién molida para darle un toque picante. Delicioso en tostadas o con pan.

Sorbete de frambuesas

Ingredientes

- 1 limón
- 600 g de frambuesas
- 150 g de azúcar en polvo
- 1,5 dl de agua

Preparación

Se corta el limón por la mitad y se exprime. Con la batidora, se trituran las frambuesas con el zumo de limón, el azúcar y 1,5 dl de agua. Se vierte la mezcla en un recipiente para el congelador. Se coloca este recipiente con cuidado en el congelador y se deja dentro unas 6 horas. Cada hora, se bate la mezcla en el congelador con un tenedor. También se puede verter la mezcla en una máquina de hacer helados y dejar ésta en marcha durante unos 40 minutos. A continuación, se sirve el helado en una bandeja o en un barquillo.

Sopa de pimiento

Ingredientes

- 3 pimientos enteros
- 2 cucharadas de crema fresca
- 150 g de zanahorias pequeñas
- 4 cebolletas
- 2 dientes de ajo
- 30 g de queso parmesano
- 2 cucharaditas de jengibre rallado
- 3 cucharadas de albahaca picada
- 2 cucharadas de aceite de oliva
- 4 cucharadas de nata batida
- 1 litro de caldo de verduras
- Sal

Preparación

Se parten los pimientos por la mitad a lo largo, se quitan las semillas y se corta la pulpa en trocitos. Se cortan las zanahorias en trocitos y se pican finamente las cebolletas y el ajo. Se prepara un sofrito de aceite de oliva con la cebolleta, el ajo y una cucharadita de jengibre rallado, se agrega el pimiento y la zanahoria y se deja sofreír todo junto unos 5 minutos. Se agrega el caldo y se deja cocer todo a fuego lento 10 minutos. Se pasa la mezcla por la batidora. A continuación, se echa la mezcla en una cazuela y se calienta. Se echa la crema fresca removiendo y se adereza con sal y pimienta. Se remueve la nata batida con el queso parmesano, la albahaca y el jengibre rallado restante. Se sirve la sopa en tazones y se añade una cucharada de la mezcla de nata batida.



Bestron Customer
Service WhatsApp
bestron.com/whatsapp